

# 横須賀オープンミックス大会

平成31年4月14日 横須賀南体育会館

混合ダブルス1部 Aブロック	上野 悟史 中村 翔子 (湘南B. C. S)	鈴木 誉和 高野 静香 (T. P. M)	島宮 貴前 宮前 智佳子 (Feint Star)	岩本 昌弘 本郷 涼子 (オールドラック)	本郷 勝敗	順位
	○	×	×	○	M 2-1 G 4-2 P 117-108	1
	×	○	○	×	M 2-1 G 4-3 P 133-133	2
	○	×	×	×	M 1-2 G 2-4 P 109-117	4
	×	×	○	×	M 1-2 G 3-4 P 132-133	3

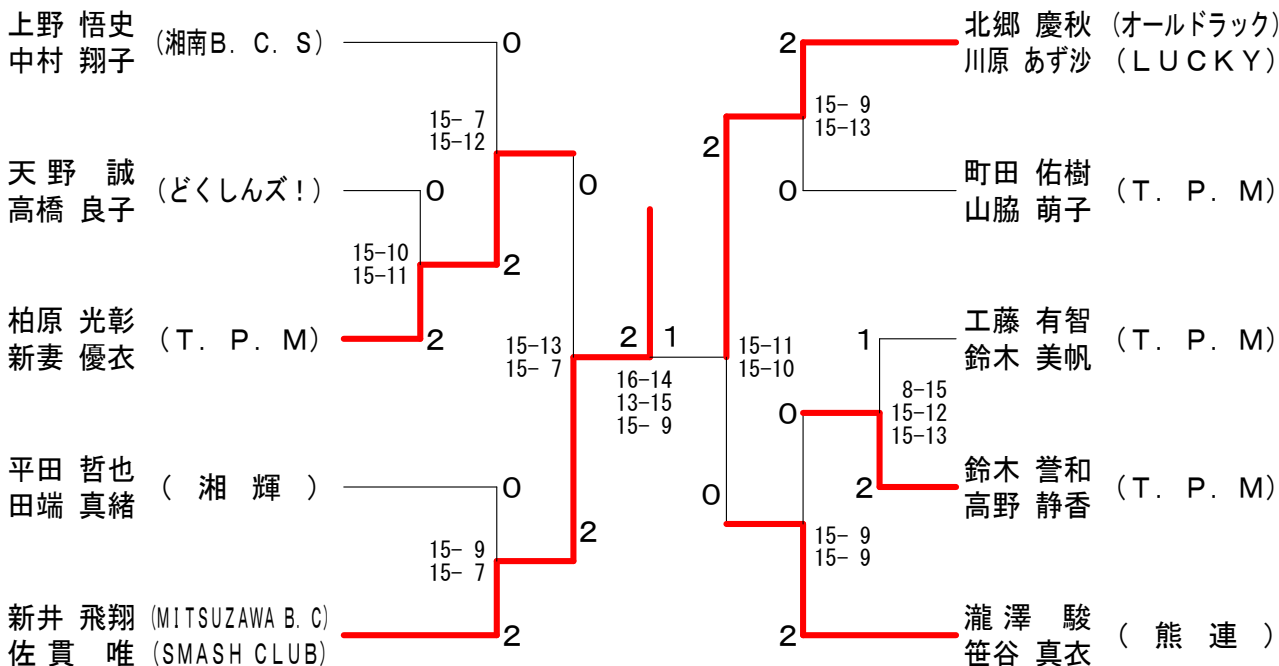
混合ダブルス1部 Bブロック	瀧澤 駿 笹谷 真衣 (熊連)	飯田 智章 飯田 愛 (T. P. M)	天野 誠 高橋 良子 (どくしんズ!)	高津 誠 松本 薫 (みどり会)	勝敗	順位
	○	×	○	×	M 3-0 G 6-1 P 148-82	1
	×	○	×	×	M 1-2 G 3-5 P 131-146	3
	×	×	○	×	M 2-1 G 5-4 P 177-162	2
	×	×	×	×	M 0-3 G 2-6 P 92-158	4

混合ダブルス1部 Cブロック	北郷 慶秋 川原 あず沙 (LUCKY)	柏原 光彰 新妻 優衣 (T. P. M)	生井 哲也 高橋 真緒 (湘輝)	阿部 成一 柴田 和子 (みどり会)	勝敗	順位
	○	×	○	○	M 3-0 G 6-1 P 149-110	1
	×	○	○	×	M 2-1 G 5-2 P 144-98	2
	×	×	○	×	M 1-2 G 2-4 P 80-124	3
	×	×	×	×	M 0-3 G 0-6 P 90-131	4

混合ダブルス1部 Dブロック	新井 飛翔 佐貴 唯 (MITSUZAWA B. C)	工藤 有智 鈴木 美帆 (T. P. M)	松浦 信明 天野 珠里 (どくしんズ!)	岡崎 英章 岩崎 朱里 (横須賀市役所)	勝敗	順位
	○	×	○	○	M 3-0 G 6-0 P 126-76	1
	×	○	○	×	M 2-1 G 4-2 P 116-94	2
	×	×	○	×	M 1-2 G 2-4 P 98-112	3
	×	×	×	×	M 0-3 G 0-6 P 68-126	4

混合ダブルス1部 Eブロック	町田 佑樹 山脇 萌子 (T. P. M)	平田 哲也 田端 真緒 (湘輝)	荻野 将虎 八木橋 ゆきの (新撰組)	石渡 篤舞 清水 舞 (どくしんズ!)	勝敗	順位
	○	×	○	○	M 2-1 G 5-3 P 156-111	2
	○	○	○	×	M 3-0 G 6-2 P 166-110	1
	×	×	○	×	M 1-2 G 4-4 P 150-125	3
	×	×	×	×	M 0-3 G 0-6 P 0-126	4

## 混合ダブルス1部 決勝トーナメント



# 横須賀オープンミックス大会

平成31年4月14日 横須賀南体育会館

混合ダブルス2部 Aブロック	内山 聖也 内山 夏海 (Feint Star)	山内 夏海	徳原 正裕 佐藤 直子 (T. P. M)	原 藤	川崎 直道 川崎 瞳 (湘輝)	崎 川 崎 星 村	勝敗	順位
			○ 21-14 22-20		○ 16-21 21-12 21-17	○ 21-10 21-12	M 3-0 G 6-1 P 143-106	1
	x 14-21 20-22				○ 21-11 21-19	○ 21-5 21-9	M 2-1 G 4-2 P 118-87	2
	x 21-16 12-21 17-21	x 11-21 19-21			○ 21-11 21-8	M 1-2 G 3-4 P 122-119	3	
	x 10-21 12-21	x 5-21 9-21	x 11-21 8-21			M 0-3 G 0-6 P 55-126	4	

混合ダブルス2部 Bブロック	今 淳平 磯貝 宏美 (湘輝)	田代 拓巳 田代 沙紀 (個人)	近野 慎吾 鈴木 愛子 (T. P. M)	野木 久	高橋 功 久米 久美子 (みどり会)	勝敗	順位
			○ 13-21 21-13 21-9	○ 21-7 21-18	○ 21-12 21-16	M 3-0 G 6-1 P 139-96	1
	x 21-13 13-21 9-21		○ 25-23 21-12	○ 21-9 21-16		M 2-1 G 5-2 P 131-115	2
	x 7-21 18-21	x 23-25 12-21		x 11-21 11-21		M 0-3 G 0-6 P 82-130	4
	x 12-21 16-21	x 9-21 16-21	○ 21-11 21-11			M 1-2 G 2-4 P 95-106	3

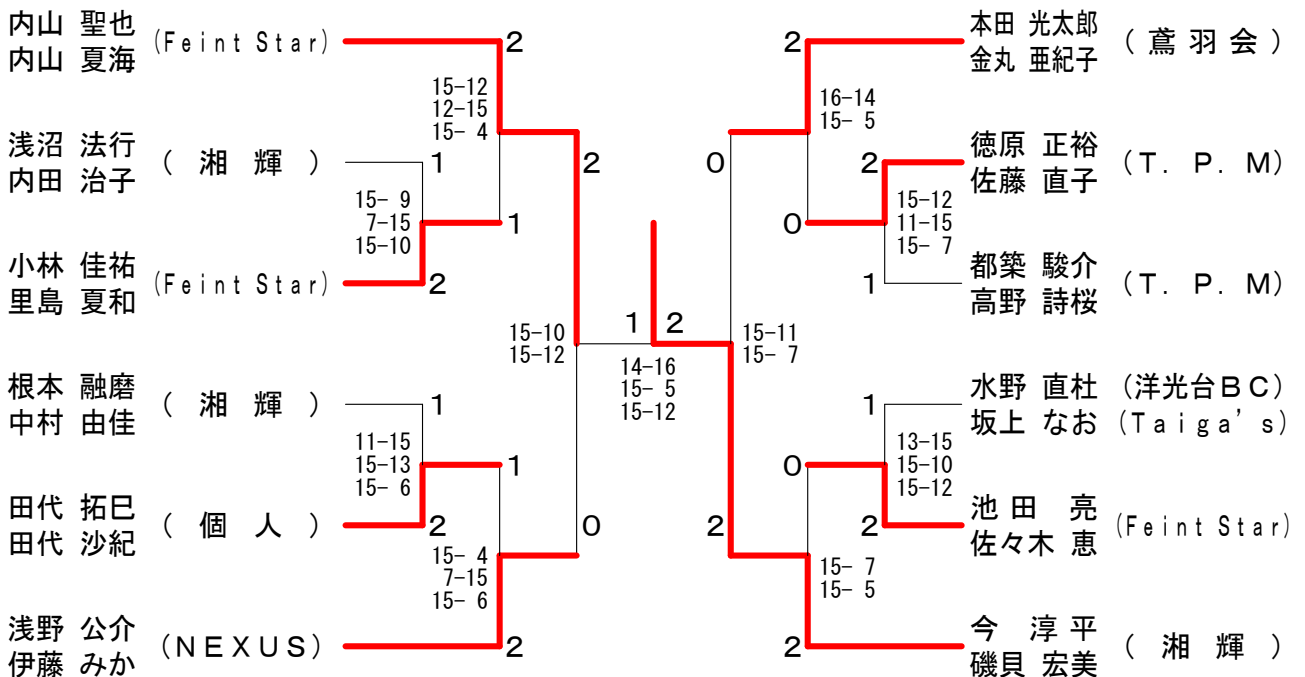
混合ダブルス2部 Cブロック	田 久訓 矢嶋 真理 (汐見台BC)	本 光太郎 金丸 亜紀子 (鷹羽会)	田 斗士 鹿野 築未 (KCクラブ)	渡 口 鹿野 浅 内 沼田	勝敗	順位
		x 21-11 13-21 15-21	○ 21-7 21-10	x 18-21 23-21 19-21	M 1-2 G 4-4 P 151-133	3
	○ 11-21 21-13 21-15		○ 21-12 21-8	○ 21-13 21-13	M 3-0 G 6-1 P 137-95	1
	x 7-21 10-21	x 12-21 8-21		x 17-21 12-21	M 0-3 G 0-6 P 66-126	4
	○ 21-18 21-23 21-19	x 13-21 13-21	○ 21-17 21-12		M 2-1 G 4-3 P 131-131	2

混合ダブルス2部 Dブロック	水野 直杜 坂上 なお (Taiga's)	野上 伊藤	浅野 伊藤	渡 辺 伊能	中 澤 池田	勝敗	順位
		x 11-21 18-21	○ 21-6 21-10	○ 21-17 21-17		M 2-1 G 4-2 P 113-92	2
	○ 21-11 21-18		○ 21-12 21-5	○ 21-8 21-12		M 3-0 G 6-0 P 126-66	1
	x 6-21 10-21	x 12-21 5-21		x 18-21 11-21		M 0-3 G 0-6 P 62-126	4
	x 17-21 17-21	x 8-21 12-21	○ 21-18 21-11			M 1-2 G 2-4 P 96-113	3

混合ダブルス2部 Eブロック	根 融磨 中村 由佳 (湘輝)	本 池田 佐々木 恵 (Feint Star)	田 亮 佐々木 恵 (Feint Star)	向 坂 俊佑 向坂 紗代 (フリー)	坂 向 坂 十枝内 幸一郎 (鷹取BC) 伊藤 章子 (フリー)	勝敗	順位
		○ 21-12 21-14	○ 21-6 21-14	x 18-21 21-15 17-21	M 2-1 G 5-2 P 140-103	1	
	x 12-21 14-21		○ 21-12 21-15	○ 21-12 21-16	M 2-1 G 4-2 P 110-97	2	
	x 6-21 14-21	x 12-21 15-21		x 18-21 19-21	M 0-3 G 0-6 P 84-126	4	
	○ 21-18 15-21 21-17	x 12-21 16-21	○ 21-18 21-19		M 2-1 G 4-3 P 127-135	3	

混合ダブルス2部 Fブロック	小林 佳祐 里島 夏和 (Feint Star)	都 築 駿介 高野 詩桜 (T. P. M)	都 築 駿介 高野 詩桜 (T. P. M)	大 古 直行 新里 照美 (チェリー)	勝敗	順位
		x 13-21 21-23	○ 21-15 21-15		M 1-1 G 2-2 P 76-74	2
	○ 21-13 23-21		○ 21-14 21-15		M 2-0 G 4-0 P 86-63	1
	x 15-21 15-21	x 14-21 15-21			M 0-2 G 0-4 P 59-84	3

## 混合ダブルス2部 決勝トーナメント



# 横須賀オープンミックス大会

平成31年4月14日 横須賀南体育会館

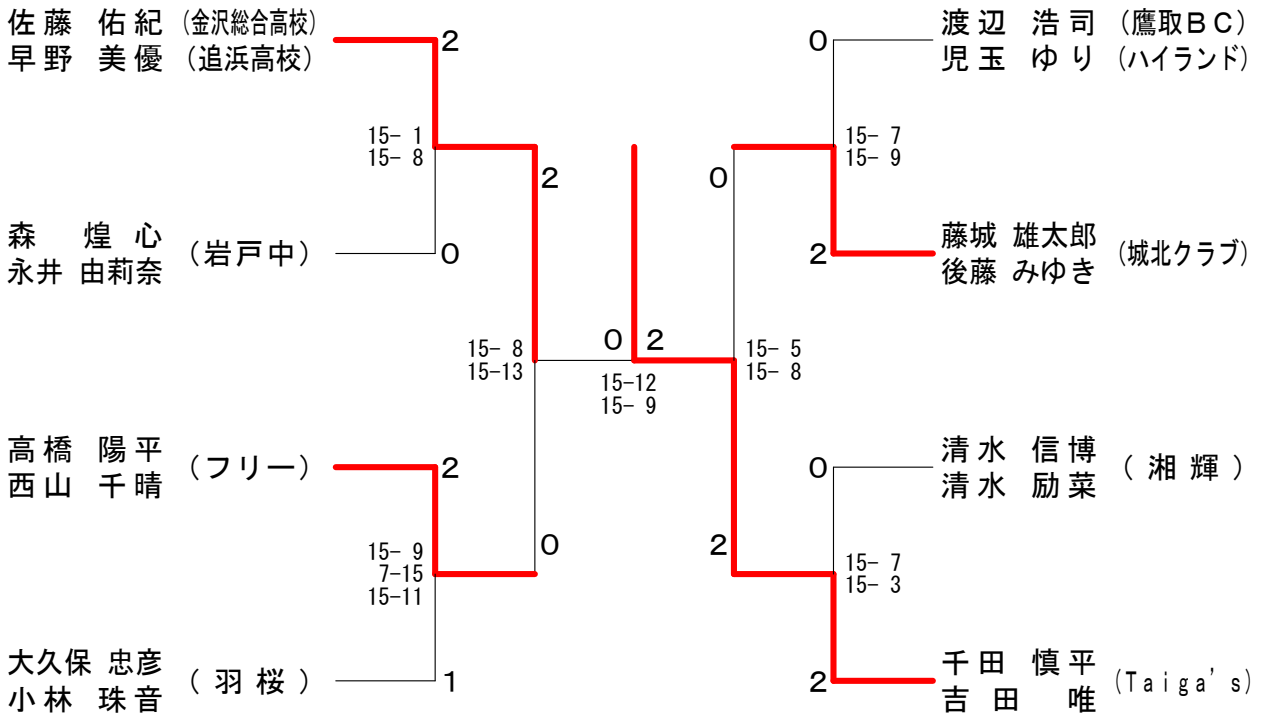
混合ダブルス3部 Aブロック	藤城 後藤	藤城 藤	藤城 藤	藤城 藤	藤城 藤	藤城 藤	藤城 藤	勝敗	順位
藤城 雄太郎 (城北クラブ) 後藤 みゆき		○ 21-11 21-6	× 21-12 19-21 22-24	○ 21-15 21-16	M 2-1 G 5-2 P 146-105				2
藤城 尚哉 (ブロンディ) 藤城 陽菜 (横須賀ジュニア)	× 11-21 6-21		× 21-23 18-21	× 19-21 12-21	M 0-3 G 0-6 P 87-128				4
佐藤 佑紀 (金沢総合高校) 早野 美優 (追浜高校)	○ 12-21 21-19 24-22	○ 23-21 21-18		○ 19-21 21-13 21-7	M 3-0 G 6-2 P 162-142				1
太田 悠介 (神明中学校) 増田 美咲	× 15-21 16-21	○ 21-19 21-12	× 21-19 13-21 7-21		M 1-2 G 3-4 P 114-134				3

混合ダブルス3部 Bブロック	千吉 田	高西 橋	加藤 本	野藤 齋	戸藤 齋	勝敗	順位
千田 慎平 (Taiga's) 吉田 唯		○ 21-11 22-20	○ 21-7 21-10	○ 21-8 21-9	M 3-0 G 6-0 P 127-65		1
高橋 陽平 (フリー) 西山 千晴	× 11-21 20-22		○ 15-21 21-17 22-20	○ 21-11 21-17	M 2-1 G 4-3 P 131-129		2
加藤 カ人 (湘南学院高校) 本間 暖奈 (横須賀学院高校)	× 7-21 10-21	× 21-15 17-21 20-22		○ 21-16 30-29	M 1-2 G 3-4 P 126-145		3
野戸 孝太郎 (神明中学校) 齋藤 星那	× 8-21 9-21	× 11-21 17-21	× 16-21 29-30		M 0-3 G 0-6 P 90-135		4

混合ダブルス3部 Cブロック	若松 古	山本 海	森永 井	渡辺 兎	勝敗	順位	
若松 昭美 (防衛省横須賀) 古庄 千恵		○ 21-18 18-21 23-21	× 16-21 18-21	× 12-21 19-21	M 1-2 G 2-5 P 127-144		4
山本 竜馬 (横須賀ジュニア) 海和 野乃	× 18-21 21-18 21-23		○ 21-13 15-21 21-14	× 24-26 20-22	M 1-2 G 3-5 P 161-158		3
森 煌心 (岩戸中学校) 永井 由莉奈	○ 21-16 21-18	× 13-21 21-15 14-21		× 20-22 22-20 10-21	M 1-2 G 4-4 P 142-154		2
渡辺 浩司 (鷹取BC) 兎玉 ゆり (ハイランド)	○ 21-12 21-19	○ 26-24 22-20	○ 22-20 20-22 21-10		M 3-0 G 6-1 P 153-127		1

混合ダブルス3部 Dブロック	清水 清	水久 保	大久保 小	三石 鶴	勝敗	順位	
清水 信博 (湘輝) 清水 励菜		× 9-21 5-21	○ 21-12 17-21 21-17		M 1-1 G 2-3 P 73-92		2
大久保 忠彦 (羽桜) 小林 珠音	○ 21-9 21-5		○ 21-7 21-8		M 2-0 G 4-0 P 84-29		1
三石 悟 (岩戸中学校) 石井 樹里亜・アーン	× 12-21 21-17 17-21	× 7-21 8-21			M 0-2 G 1-4 P 65-101		3

## 混合ダブルス3部 決勝トーナメント



# 横須賀オープンミックス大会

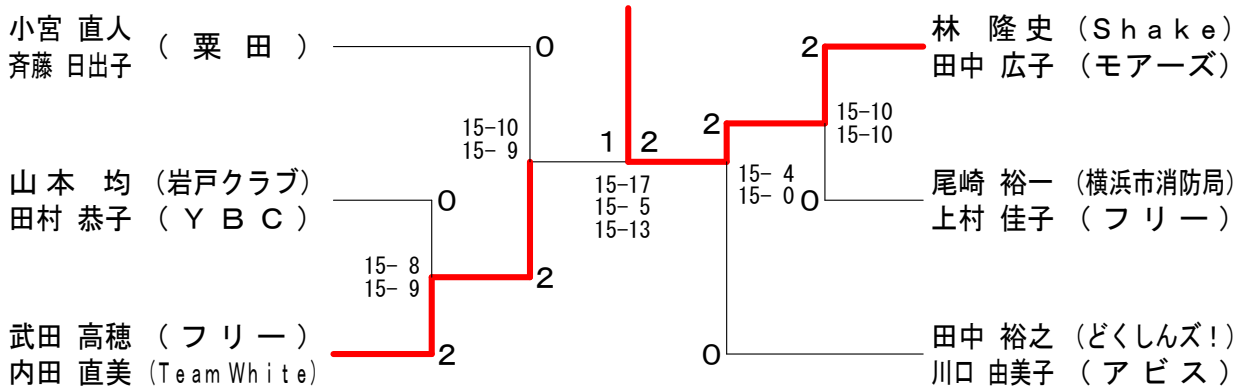
平成31年4月14日 横須賀南体育会館

50歳以上混合ダブルスA Aブロック	小宮 齊藤	竹内 平野	尾崎 上村	篠原 梅澤	勝敗	順位
小宮 直人 (栗田) 齊藤 日出子	○	○	○	○	M 3-0 G 6-0 P 126-21	1
竹内 武春 (confident) 平野 規子	x	○	x	△	M 0-2 G 0-4 P 0-84	3
尾崎 裕一 (横浜市消防局) 上村 佳子 (フリー)	x	○	○	○	M 2-1 G 4-2 P 105-42	2
篠原 周作 (マックスジュース) 梅澤 真美	x	△	x	○	M 0-3 G 0-4 P 0-84	3

50歳以上混合ダブルスA Bブロック	田中 川口	武内 田	城所 中	勝敗	順位
田中 裕之 (どくしんズ!) 川口 由美子 (アビス)	○	○	○	M 2-0 G 4-2 P 114-108	1
武田 高穂 (フリー) 内田 直美 (Team White)	x	○	○	M 1-1 G 3-2 P 100-83	2
城所 弘二 (小原台BC) 田中 早苗 (はまなん)	x	x	○	M 0-2 G 1-4 P 81-104	3

50歳以上混合ダブルスA Cブロック	林 田中	市川 武田	山本 村	勝敗	順位
林 隆史 (Shake) 田中 広子 (モアーズ)	○	○	○	M 2-0 G 4-0 P 84-41	1
市川 薫 (栗田) 武田 早苗 (逗子なぎさ)	x	○	x	M 0-2 G 0-4 P 43-84	3
山本 均 (岩戸クラブ) 田村 恭子 (YBC)	x	○	○	M 1-1 G 2-2 P 65-67	2

## 50歳以上混合ダブルスA 決勝トーナメント



50歳以上混合ダブルスB	山高 崎橋	熊谷 松本	吉本 北村	近藤 児玉	藤玉 吉田	勝敗	順位
山崎 豊栄 (NEC玉川) 高橋 靖子 (さざなみ)	○	○	○	○	○	M 3-1 G 7-2 P 126-97	2
熊谷 英雄 (栗田) 松本 友子 (YBC)	x	○	x	○	○	M 2-2 G 4-5 P 111-113	3
吉本 健治 (栗田) 北村 弥生	○	○	○	○	○	M 4-0 G 8-1 P 127-90	1
近藤 和朗 (湘南OBG) 児玉 豊子	x	x	x	○	○	M 1-3 G 3-7 P 120-133	4
吉田 美佐雄 (フリー) 田島 節子 (ハイランド)	x	x	x	x	○	M 0-4 G 1-8 P 82-133	5