

横須賀オープンシングルス大会

平成31年4月7日 横須賀南体育会館

| 男子シングルス1部 Aブロック | 小金 | 根本 | 浜野 | 島田 | 勝敗 | 順位 |
|--------------------|----|------------------------------|------------------------------|---------------------|-----------------------------|----|
| 小金 真也 (新撰組) | | ○ 21-9 21-15 | ○ 21-12 17-21 21-15 | ○ 21-17 21-15 | M 3-0 G 6-1 P 143-104 | 1 |
| 根本 融磨 (湘輝) | × | | × | ○ 21-10 21-17 | M 1-2 G 3-4 P 122-124 | 2 |
| 浜野 怜 (横浜ジュニア) | × | ○ 13-21 21-16 21-19 | | × | M 1-2 G 3-5 P 140-158 | 3 |
| 島田 稔彦 (どくしんズ!) | × | × | ○ 21-17 22-20 | | M 1-2 G 2-4 P 102-121 | 4 |

| 男子シングルス1部 Bブロック | 宮下 | 川口 | 池田 | 勝敗 | 順位 |
|--------------------|----|---------------------|---------------------|---------------------------|----|
| 宮下 英之 (どくしんズ!) | | ○ 21-13 21-11 | ○ 21-5 21-7 | M 2-0 G 4-0 P 84-36 | 1 |
| 川口 拓真 (湘南学院高校) | × | | × | M 0-2 G 0-4 P 64-86 | 3 |
| 池田 亮 (Feint Star) | × | ○ 5-21 7-21 | ○ 23-21 21-19 | M 1-1 G 2-2 P 56-82 | 2 |

| 男子シングルス1部 Cブロック | 内山 | 尾崎 | 島貴 | 勝敗 | 順位 |
|---------------------|----|---------------------|------------------------------|----------------------------|----|
| 内山 元希 (湘輝) | | ○ 21-18 22-20 | ○ 21-15 21-17 | M 2-0 G 4-0 P 85-70 | 1 |
| 尾崎 令 (金沢はねつき愛好会) | × | | × | M 0-2 G 1-4 P 89-101 | 3 |
| 島貴 佑太郎 (Feint Star) | × | ○ 15-21 17-21 | ○ 16-21 21-16 21-14 | M 1-1 G 2-3 P 90-93 | 2 |

| 男子シングルス1部 Dブロック | 棚田 | 柳澤 | 浅野 | 勝敗 | 順位 |
|--------------------|----|---------------------|------------------------------|----------------------------|----|
| 棚田 光翔 (羽桜) | | ○ 21-17 23-21 | ○ 19-21 21-12 21-12 | M 2-0 G 4-1 P 105-83 | 1 |
| 柳澤 悠也 (東一の会) | × | | ○ 21-9 21-14 | M 1-1 G 2-2 P 80-67 | 2 |
| 浅野 公介 (金沢はねつき愛好会) | × | × | | M 0-2 G 1-4 P 68-103 | 3 |

| 男子シングルス1部 Eブロック | 今 | 上原 | 坂下 | 勝敗 | 順位 |
|--------------------|---|---------------------|---------------------|---------------------------|----|
| 今 淳平 (湘輝) | | ○ 21-14 21-10 | ○ 21-11 21-16 | M 2-0 G 4-0 P 84-51 | 1 |
| 上原 渉 (横浜ジュニア) | × | | ○ 21-16 21-17 | M 1-1 G 2-2 P 66-75 | 2 |
| 坂下 宏伸 (金沢はねつき愛好会) | × | × | | M 0-2 G 0-4 P 60-84 | 3 |

| 男子シングルス1部 Fブロック | 生井 | 小島 | 小林 | 勝敗 | 順位 |
|--------------------|-----------------------------|------------------------------|----|-----------------------------|----|
| 生井 佑介 (チーム53) | | ○ 21-11 13-21 21-18 | × | M 1-1 G 3-3 P 110-101 | 2 |
| 小島 紘平 (大鳥クラブ) | × | | × | M 0-2 G 2-4 P 98-112 | 3 |
| 小林 隆憲 (湘輝) | ○ 21-19 9-21 21-15 | ○ 21-16 15-21 21-11 | | M 2-0 G 4-2 P 108-103 | 1 |

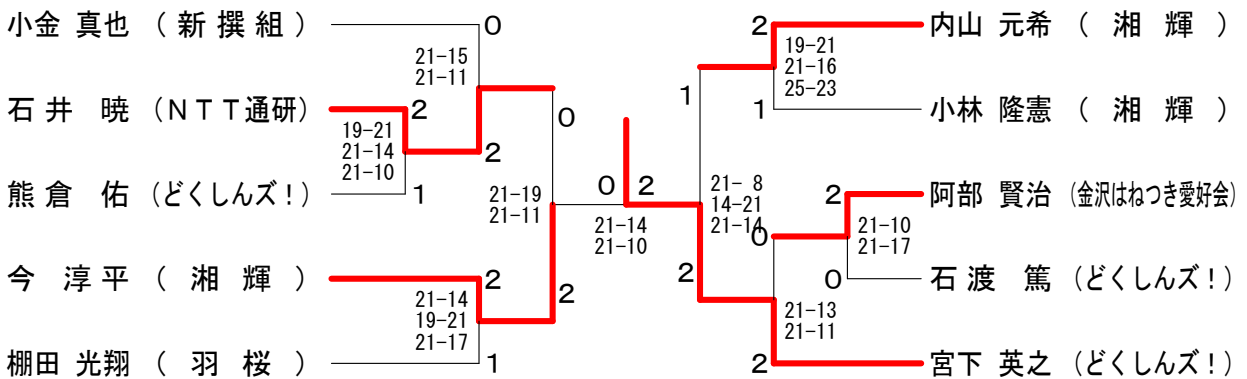
| 男子シングルス1部 Gブロック | 阿部 | 内山 | 加藤 | 勝敗 | 順位 |
|--------------------|----|---------------------|---------------------|---------------------------|----|
| 阿部 賢治 (金沢はねつき愛好会) | | ○ 21-12 21-12 | ○ 21-8 21-10 | M 2-0 G 4-0 P 84-42 | 1 |
| 内山 聖也 (Feint Star) | × | | ○ 21-17 21-16 | M 1-1 G 2-2 P 66-75 | 2 |
| 加藤 溪一 (横浜ジュニア) | × | × | | M 0-2 G 0-4 P 51-84 | 3 |

| 男子シングルス1部 Hブロック | 熊倉 | 田中 | 栗栖 | 勝敗 | 順位 |
|--------------------|----|---------------------|---------|---------------------------|----|
| 熊倉 佑 (どくしんズ!) | | ○ 21-16 21-17 | ○ -X | M 2-0 G 4-0 P 84-33 | 1 |
| 田中 康之 (大鳥クラブ) | × | | ○ -X | M 1-1 G 2-2 P 75-42 | 2 |
| 栗栖 司 (Feint Star) | × | × | | M 0-2 G 0-4 P 0-84 | 3 |

| 男子シングルス1部 Iブロック | 石井 | 平田 | 小川 | 勝敗 | 順位 |
|--------------------|----|--------------------|------------------------------|----------------------------|----|
| 石井 暁 (NTT通研) | | ○ 21-8 21-14 | ○ 23-25 21-11 21-12 | M 2-0 G 4-1 P 107-70 | 1 |
| 平田 哲也 (湘輝) | × | | ○ 21-18 21-14 | M 1-1 G 2-2 P 64-74 | 2 |
| 小川 晃弘 (ぼのぼの) | × | × | | M 0-2 G 1-4 P 80-107 | 3 |

| 男子シングルス1部 Jブロック | 弘中 | 石渡 | 大内 | 勝敗 | 順位 |
|--------------------|---------------------|----|------------------------------|----------------------------|----|
| 弘中 優太 (湘輝) | | × | × | M 0-2 G 0-4 P 59-84 | 3 |
| 石渡 篤 (どくしんズ!) | ○ 21-12 21-18 | | ○ 21-16 17-21 21-14 | M 2-0 G 4-1 P 101-81 | 1 |
| 大内 康太 (金沢はねつき愛好会) | ○ 21-11 21-18 | × | | M 1-1 G 3-2 P 93-88 | 2 |

男子シングルス1部 決勝トーナメント



横須賀オープンシングルス大会

平成31年4月7日 横須賀南体育会館

| 男子シングルス3部 Aブロック | 橋本 | 長友 | 依田 | 都築 | 勝敗 | 順位 |
|--------------------|--------------------|------------------------------|------------------------------|-----------------------------|----------------------------|----|
| 橋本 祐二 (YBC) | | ○ 15-1 15-4 | ○ 15-10 15-9 | ○ 15-2 15-5 | M 3-0 G 6-0 P 90-31 | 1 |
| 長友 秀斗 (明光高校) | x 1-15 4-15 | | ○ 10-15 15-13 15-13 | ○ 15-5 11-15 15-11 | M 2-1 G 4-4 P 86-102 | 2 |
| 依田 真悟 (ブロンディ) | x 10-15 9-15 | x 15-10 13-15 13-15 | | ○ 15-5 15-5 | M 1-2 G 3-4 P 90-80 | 3 |
| 都築 輝斗 (横須賀ジュニア) | x 2-15 5-15 | x 5-15 15-11 11-15 | x 5-15 5-15 | | M 0-3 G 1-6 P 48-101 | 4 |

| 男子シングルス3部 Bブロック | 太田 | 山下 | 栄田 | 勝敗 | 順位 |
|--------------------|--------------------|--------------------|-------------------|---------------------------|----|
| 太田 悠介 (神明中学校) | | ○ 15-8 15-13 | ○ 15-7 15-7 | M 2-0 G 4-0 P 60-35 | 1 |
| 山下 和洋 (横須賀高校) | x 8-15 13-15 | | ○ 15-9 15-5 | M 1-1 G 2-2 P 51-44 | 2 |
| 栄田 隆伸 (横須賀学院高校) | x 7-15 7-15 | x 9-15 5-15 | | M 0-2 G 0-4 P 28-60 | 3 |

| 男子シングルス3部 Cブロック | 西條 | 長澤 | 島田 | 勝敗 | 順位 |
|--------------------|--------------------|--------------------|-------------------|---------------------------|----|
| 西條 陽斗 (横須賀総合高校) | | ○ 15-11 15-4 | ○ 15-7 15-3 | M 2-0 G 4-0 P 60-25 | 1 |
| 長澤 航太 (横須賀高校) | x 11-15 4-15 | | ○ 15-8 15-8 | M 1-1 G 2-2 P 45-46 | 2 |
| 島田 貴大 (横須賀ジュニア) | x 7-15 3-15 | x 8-15 8-15 | | M 0-2 G 0-4 P 26-60 | 3 |

| 男子シングルス3部 Dブロック | 九鬼 | 中澤 | 松崎 | 勝敗 | 順位 |
|--------------------|----------------------------|-----------------------------|-----------------------------|---------------------------|----|
| 九鬼 貴紀 (ブロンディ) | | ○ 15-12 4-15 15-9 | ○ 15-5 15-10 | M 2-0 G 4-1 P 64-51 | 1 |
| 中澤 亜斗武 (横須賀高校) | x 12-15 15-4 9-15 | | ○ 12-15 15-12 15-6 | M 1-1 G 3-3 P 78-67 | 2 |
| 松崎 克哉 (明光高校) | x 5-15 10-15 | x 15-12 12-15 6-15 | | M 0-2 G 1-4 P 48-72 | 3 |

| 男子シングルス3部 Eブロック | 大熊 | 川島 | 石井 | 勝敗 | 順位 |
|--------------------|--------------------|--------------------|--------------------|---------------------------|----|
| 大熊 友貴 (横須賀高校) | | ○ 15-6 15-11 | ○ 15-9 15-9 | M 2-0 G 4-0 P 60-35 | 1 |
| 川島 惇史 (横須賀高校) | x 6-15 11-15 | | ○ 15-7 15-10 | M 1-1 G 2-2 P 47-47 | 2 |
| 石井 潤也 (横須賀ジュニア) | x 9-15 9-15 | x 7-15 10-15 | | M 0-2 G 0-4 P 35-60 | 3 |

| 男子シングルス3部 Fブロック | 藤寄 | 野戸 | 出井 | 勝敗 | 順位 |
|--------------------|-------------------|-------------------|---------|---------------------------|----|
| 藤寄 尚哉 (ブロンディ) | | ○ 15-6 15-7 | ○ -x | M 2-0 G 4-0 P 60-13 | 1 |
| 野戸 孝太郎 (神明中学校) | x 6-15 7-15 | | ○ -x | M 1-1 G 2-2 P 43-30 | 2 |
| 出井 陽介 (横須賀学院高校) | x x- | x x- | | M 0-2 G 0-4 P 0-60 | 3 |

| 男子シングルス3部 Gブロック | 木下 | 村手 | 涌井 | 勝敗 | 順位 |
|--------------------|--------------------|--------------------|---------|---------------------------|----|
| 木下 裕介 (横須賀ジュニア) | | ○ 15-13 15-9 | ○ -x | M 2-0 G 4-0 P 60-22 | 1 |
| 村手 聡馬 (横須賀高校) | x 13-15 9-15 | | ○ -x | M 1-1 G 2-2 P 52-30 | 2 |
| 涌井 貴暁 (ブロンディ) | x x- | x x- | | M 0-2 G 0-4 P 0-60 | 3 |

| 男子シングルス3部 Hブロック | 川口 | 千葉 | 森 | 勝敗 | 順位 |
|--------------------|------------------------------|------------------------------|------------------------------|---------------------------|----|
| 川口 佑真 (横須賀ジュニア) | | x 18-16 10-15 12-15 | ○ 15-7 15-9 | M 1-1 G 3-2 P 70-62 | 2 |
| 千葉 康彦 (横須賀明光高等学校) | ○ 16-18 15-10 15-12 | | ○ 16-18 15-12 15-13 | M 2-0 G 4-2 P 92-83 | 1 |
| 森 久瑞 (横須賀学院高校) | x 7-15 9-15 | x 18-16 12-15 13-15 | | M 0-2 G 1-4 P 59-76 | 3 |

| 男子シングルス3部 Iブロック | 武井 | 浅野 | 蔭山 | 勝敗 | 順位 |
|--------------------|-----------------------------|-----------------------------|--------------------|---------------------------|----|
| 武井 幹人 (横須賀総合高校) | | ○ 12-15 15-11 15-8 | ○ 15-12 15-9 | M 2-0 G 4-1 P 72-55 | 1 |
| 浅野 良輔 (横須賀高校) | x 15-12 11-15 8-15 | | x 9-15 10-15 | M 0-2 G 1-4 P 53-72 | 3 |
| 蔭山 純太 (神明中学校) | x 12-15 9-15 | ○ 15-9 15-10 | | M 1-1 G 2-2 P 51-49 | 2 |

| 男子シングルス3部 Jブロック | 三木 | 堀 | 落合 | 勝敗 | 順位 |
|--------------------|-----------------------------|-----------------------------|-------------------|---------------------------|----|
| 三木 貞雄 (個人) | | x 15-13 10-15 9-15 | ○ 15-5 15-7 | M 1-1 G 3-2 P 64-55 | 2 |
| 堀 秀吉 (防衛省横須賀) | ○ 13-15 15-10 15-9 | | ○ 15-6 15-6 | M 2-0 G 4-1 P 73-46 | 1 |
| 落合 拓実 (神明中学校) | x 5-15 7-15 | x 6-15 6-15 | | M 0-2 G 0-4 P 24-60 | 3 |

| 男子シングルス3部 Kブロック | 小幡 | 堀内 | 照屋 | 勝敗 | 順位 |
|--------------------|---------|--------------------|--------------------|---------------------------|----|
| 小幡 碧斗 (神明中学校) | | x x- | x x- | M 0-2 G 0-4 P 0-60 | 3 |
| 堀内 佑真 (横須賀高校) | ○ -x | | ○ 15-7 15-11 | M 2-0 G 4-0 P 60-18 | 1 |
| 照屋 開 (明光高校) | ○ -x | x 7-15 11-15 | | M 1-1 G 2-2 P 48-30 | 2 |

| 男子シングルス3部 Lブロック | 山本 | 小林 | 宮之前 | 勝敗 | 順位 |
|--------------------|--------------------|--------------------|--------------------|---------------------------|----|
| 山本 竜馬 (横須賀ジュニア) | | ○ 15-3 15-3 | ○ 17-15 15-9 | M 2-0 G 4-0 P 62-30 | 1 |
| 小林 航大 (横須賀高校) | x 3-15 3-15 | | x 9-15 14-16 | M 0-2 G 0-4 P 29-61 | 3 |
| 宮之前 颯太 (横須賀学院高校) | x 15-17 9-15 | ○ 15-9 16-14 | | M 1-1 G 2-2 P 55-55 | 2 |

横須賀オープンシングルス大会

平成31年4月7日 横須賀南体育会館

| 男子シングルス3部 Mブロック | 安藤 | 下里 | 新開 | 勝敗 | 順位 |
|--------------------|----|----|---------------------------|----|----|
| 安藤 三夫 (防衛省横須賀) | ○ | ○ | M 2-0 G 4-0 P 60-29 | 1 | |
| 下里 昇平 (横須賀高校) | x | ○ | M 1-1 G 2-2 P 51-47 | 2 | |
| 新開 雅仁 (神明中学校) | x | x | M 0-2 G 0-4 P 25-60 | 3 | |

| 男子シングルス3部 Nブロック | 長田 | 西村 | 早瀬 | 勝敗 | 順位 |
|--------------------|----|----|---------------------------|----|----|
| 長田 将吾 (神明中学校) | ○ | ○ | M 2-0 G 4-1 P 76-44 | 1 | |
| 西村 優多 (横須賀高校) | x | x | M 0-2 G 1-4 P 43-76 | 3 | |
| 早瀬 憲史 (ブロンディ) | x | ○ | M 1-1 G 2-2 P 49-48 | 2 | |

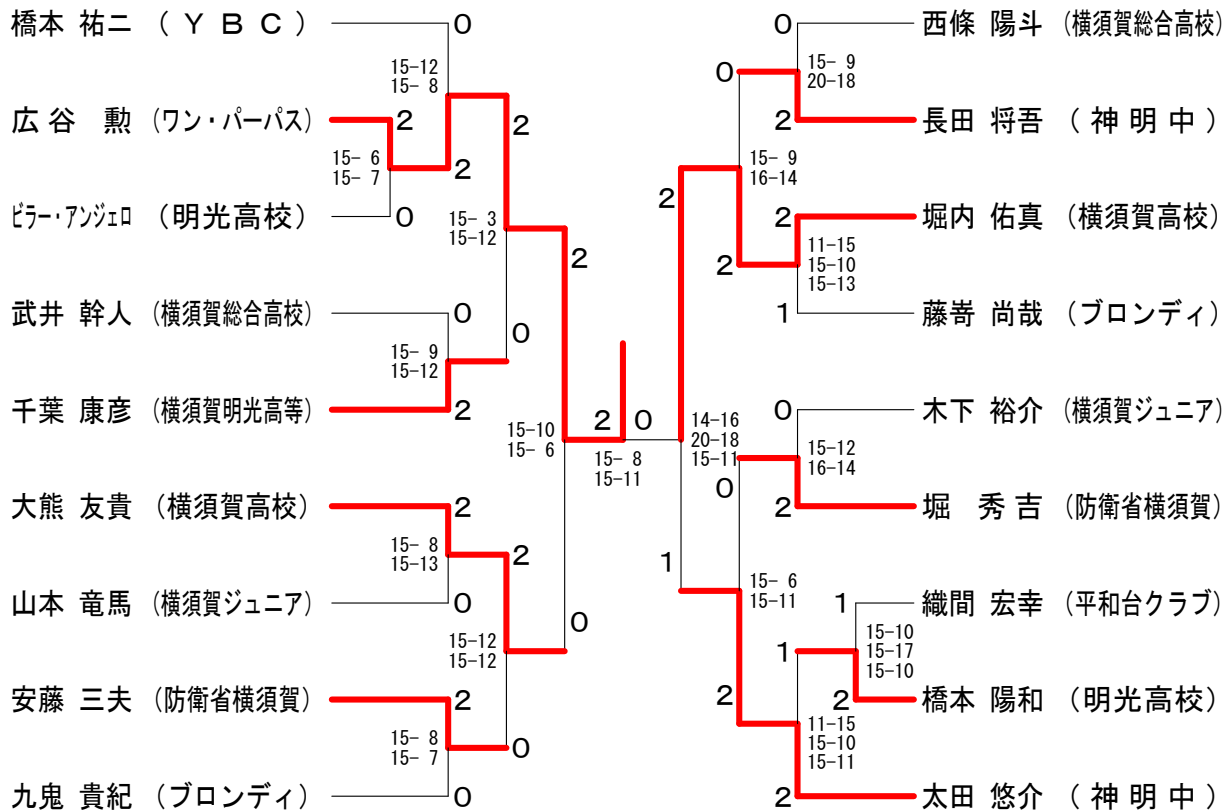
| 男子シングルス3部 Oブロック | 宮崎 | 織間 | 小野 | 勝敗 | 順位 |
|--------------------|----|----|---------------------------|----|----|
| 宮崎 聖也 (横須賀学院高校) | x | x | M 0-2 G 0-4 P 0-60 | 3 | |
| 織間 宏幸 (平和台クラブ) | ○ | ○ | M 2-0 G 4-0 P 60-10 | 1 | |
| 小野 翔太 (神明中学校) | ○ | x | M 1-1 G 2-2 P 40-30 | 2 | |

| 男子シングルス3部 Pブロック | 原田 | ピラー・アンジェロ | 青木 | 勝敗 | 順位 |
|--------------------|----|-----------|---------------------------|----|----|
| 原田 悠任 (横須賀ジュニア) | x | ○ | M 1-1 G 3-3 P 87-80 | 2 | |
| ピラー・アンジェロ (明光高校) | ○ | ○ | M 2-0 G 4-1 P 76-64 | 1 | |
| 青木 昂太 (横須賀高校) | x | x | M 0-2 G 1-4 P 55-74 | 3 | |

| 男子シングルス3部 Qブロック | 石井 | 広谷 | 林 | 勝敗 | 順位 |
|--------------------|----|----|---------------------------|----|----|
| 石井 はるま (どくしんズ!) | x | x | M 0-2 G 0-4 P 30-60 | 3 | |
| 広谷 勲 (ワン・パーパス) | ○ | ○ | M 2-0 G 4-1 P 78-50 | 1 | |
| 林 径一郎 (ブロンディ) | ○ | x | M 1-1 G 3-2 P 66-64 | 2 | |

| 男子シングルス3部 Rブロック | 橋本 | 森 | 石塚 | 勝敗 | 順位 |
|--------------------|----|---|---------------------------|----|----|
| 橋本 陽和 (明光高校) | ○ | ○ | M 2-0 G 4-0 P 60-36 | 1 | |
| 森 雄介 (横須賀高校) | x | ○ | M 1-1 G 2-2 P 54-46 | 2 | |
| 石塚 琉慎 (横須賀ジュニア) | x | x | M 0-2 G 0-4 P 28-60 | 3 | |

男子シングルス3部 決勝トーナメント

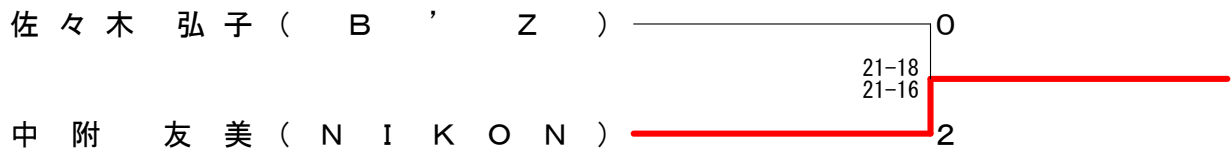


| 女子シングルス1部 | 宮前 | 清水 | 太田 | 鈴木 | 勝敗 | 順位 |
|---------------------|------------------------------|---------------------|------------------------------|---------------------|-----------------------------|----|
| 宮前 智佳子 (Feint Star) | | ○ 21-8 21-17 | ○ 19-21 22-20 21-14 | ○ 21-18 21-12 | M 3-0 G 6-1 P 146-110 | 1 |
| 清水 詩織 (横須賀総合高校) | × 8-21 17-21 | | ○ 21-7 21-14 | ○ 21-19 21-15 | M 2-1 G 4-2 P 109-97 | 2 |
| 太田 遥果 (金沢総合高校) | × 21-19 20-22 14-21 | × 7-21 14-21 | | × 14-21 14-21 | M 0-3 G 1-6 P 104-146 | 4 |
| 鈴木 夕里子 (フリー) | × 18-21 12-21 | × 19-21 15-21 | ○ 21-14 21-14 | | M 1-2 G 2-4 P 106-112 | 3 |

| 女子シングルス2部 Aブロック | 臼井 | 清水 | 佐々木 | 齋藤 | 勝敗 | 順位 |
|--------------------|------------------------------|------------------------------|--------------------|---------|-----------------------------|----|
| 臼井 美晴 (みどり会) | | × 13-21 21-19 16-21 | × 13-21 5-21 | ○ -X | M 1-2 G 3-4 P 110-103 | 3 |
| 清水 理紗子 (ひろちゃん) | ○ 21-13 19-21 21-16 | | × 8-21 16-21 | ○ -X | M 2-1 G 4-3 P 127-92 | 2 |
| 佐々木 弘子 (B'Z) | ○ 21-13 21-5 | ○ 21-8 21-16 | | ○ -X | M 3-0 G 6-0 P 126-42 | 1 |
| 齋藤 好美 (ひろちゃん) | × X- | × X- | × X- | | M 0-3 G 0-6 P 0-126 | 4 |

| 女子シングルス2部 Bブロック | 山田 | 中附 | 齋藤 | 西山 | 勝敗 | 順位 |
|--------------------|------------------------------|-----------------------------|---------|------------------------------|-----------------------------|----|
| 山田 純子 (Team White) | | × 21-17 9-21 11-21 | ○ -X | × 13-21 21-18 18-21 | M 1-2 G 4-4 P 135-119 | 3 |
| 中附 友美 (NIKON) | ○ 17-21 21-9 21-11 | | ○ -X | ○ 21-18 21-19 | M 3-0 G 6-1 P 143-78 | 1 |
| 齋藤 玲奈 (ひろちゃん) | × X- | × X- | | × X- | M 0-3 G 0-6 P 0-126 | 4 |
| 西山 優希 (ひろちゃん) | ○ 21-13 18-21 21-18 | × 18-21 19-21 | ○ -X | | M 2-1 G 4-3 P 139-94 | 2 |

女子シングルス2部 決勝トーナメント



横須賀オープンシングルス大会

平成31年4月7日 横須賀南体育会館

| 女子シングルス3部 Aブロック | 工藤 | 集 | 太田 | 久保 | 勝敗 | 順位 |
|--------------------|----|---|----|---------------------------|----|----|
| 工藤 ななみ (横須賀学院高校) | ○ | ○ | ○ | M 3-0 G 6-0 P 90-17 | 1 | |
| 集 柚佳 (横須賀高校) | × | ○ | ○ | M 2-1 G 4-3 P 80-77 | 2 | |
| 太田 まりか (久松ジュニア) | × | × | × | M 0-3 G 0-6 P 15-90 | 4 | |
| 久保 春佳 (横須賀ジュニア) | × | × | ○ | M 1-2 G 3-4 P 78-79 | 3 | |

| 女子シングルス3部 Bブロック | 久保寺 | 兼尾 | 小林 | 勝敗 | 順位 |
|--------------------|-----|----|----|---------------------------|----|
| 久保寺 真未 (金沢総合高校) | ○ | × | × | M 1-1 G 3-2 P 66-59 | 2 |
| 兼尾 有紀 (横須賀高校) | × | ○ | × | M 0-2 G 0-4 P 36-60 | 3 |
| 小林 珠音 (羽桜) | ○ | ○ | ○ | M 2-0 G 4-1 P 73-56 | 1 |

| 女子シングルス3部 Cブロック | 木村 | 秋谷 | 太田 | 勝敗 | 順位 |
|--------------------|----|----|----|---------------------------|----|
| 木村 美結 (横須賀高校) | × | × | × | M 0-2 G 1-4 P 61-65 | 3 |
| 秋谷 海帆 (横須賀学院高校) | ○ | ○ | × | M 1-1 G 2-3 P 50-72 | 2 |
| 太田 みもざ (久松ジュニア) | ○ | ○ | ○ | M 2-0 G 4-0 P 60-34 | 1 |

| 女子シングルス3部 Dブロック | 小保方 | 清水 | 石原 | 勝敗 | 順位 |
|--------------------|-----|----|----|---------------------------|----|
| 小保方 萌々 (横須賀学院高校) | ○ | ○ | ○ | M 2-0 G 4-1 P 75-48 | 1 |
| 清水 千暉 (横須賀高校) | × | ○ | × | M 1-1 G 2-2 P 44-30 | 2 |
| 石原 輝枝 (津久井クラブ) | × | × | ○ | M 0-2 G 1-4 P 34-75 | 3 |

| 女子シングルス3部 Eブロック | 柘植 | 石川 | 高崎 | 勝敗 | 順位 |
|--------------------|----|----|----|---------------------------|----|
| 柘植 明依 (横須賀ジュニア) | ○ | × | × | M 1-1 G 2-3 P 55-68 | 2 |
| 石川 亜侑美 (横須賀学院高校) | × | ○ | × | M 0-2 G 1-4 P 59-72 | 3 |
| 高崎 彩乃 (横須賀高校) | ○ | ○ | ○ | M 2-0 G 4-0 P 60-34 | 1 |

| 女子シングルス3部 Fブロック | 長塩 | 藤若 | 加藤 | 勝敗 | 順位 |
|--------------------|----|----|----|---------------------------|----|
| 長塩 梨々愛 (明光高校) | × | × | ○ | M 1-1 G 2-3 P 61-65 | 2 |
| 藤若 千晴 (横須賀高校) | ○ | ○ | ○ | M 2-0 G 4-0 P 60-34 | 1 |
| 加藤 美優 (横須賀学院高校) | × | × | ○ | M 0-2 G 1-4 P 46-68 | 3 |

| 女子シングルス3部 Gブロック | 田中 | 平原 | 水田 | 勝敗 | 順位 |
|--------------------|----|----|----|---------------------------|----|
| 田中 純花 (横須賀学院高校) | ○ | × | × | M 1-1 G 2-2 P 42-48 | 2 |
| 平原 由祐奈 (緑ヶ丘高校) | × | ○ | × | M 0-2 G 0-4 P 27-60 | 3 |
| 水田 実緒理 (横須賀高校) | ○ | ○ | ○ | M 2-0 G 4-0 P 60-21 | 1 |

| 女子シングルス3部 Hブロック | 原 | 森谷 | 三木 | 勝敗 | 順位 |
|--------------------|---|----|----|---------------------------|----|
| 原 すみれ (緑ヶ丘高校) | × | × | × | M 0-2 G 1-4 P 45-76 | 3 |
| 森谷 美希 (横須賀高校) | ○ | ○ | × | M 1-1 G 2-3 P 49-72 | 2 |
| 三木 愛歩 (横須賀学院高校) | ○ | ○ | ○ | M 2-0 G 4-0 P 60-6 | 1 |

| 女子シングルス3部 Iブロック | 藤田 | 高橋 | 山崎 | 勝敗 | 順位 |
|--------------------|----|----|----|---------------------------|----|
| 藤田 みゆう (金沢総合高校) | ○ | ○ | ○ | M 2-0 G 4-1 P 77-39 | 1 |
| 高橋 未夢 (明光高校) | × | ○ | × | M 1-1 G 3-2 P 69-47 | 2 |
| 山崎 凧 (横須賀高校) | × | × | ○ | M 0-2 G 0-4 P 0-60 | 3 |

| 女子シングルス3部 Jブロック | 寺内 | 辻田 | 福屋 | 勝敗 | 順位 |
|--------------------|----|----|----|---------------------------|----|
| 寺内 綾香 (横須賀学院高校) | × | × | × | M 0-2 G 0-4 P 0-60 | 3 |
| 辻田 愛子 (横須賀高校) | ○ | ○ | × | M 1-1 G 2-2 P 52-32 | 2 |
| 福屋 海友 (不入斗中学校) | ○ | ○ | ○ | M 2-0 G 4-0 P 62-22 | 1 |

横須賀オープンシングルス大会

平成31年4月7日 横須賀南体育会館

| 女子シングルス3部 Kブロック | 石井 | 宮本 | 岸 | 勝敗 | 順位 |
|--------------------|-----------------------------|------------------------------|------------------------------|---------------------------|----|
| 石井 結菜 (横須賀高校) | | × 13-15 15-7 13-15 | ○ 15-12 15-13 | M 1-1 G 3-2 P 71-62 | 1 |
| 宮本 果央 (横須賀学院高校) | ○ 15-13 7-15 15-13 | | × 13-15 15-10 12-15 | M 1-1 G 3-3 P 77-81 | 2 |
| 岸 愛美 (緑ヶ丘高校) | × 12-15 13-15 | ○ 15-13 10-15 15-12 | | M 1-1 G 2-3 P 65-70 | 3 |

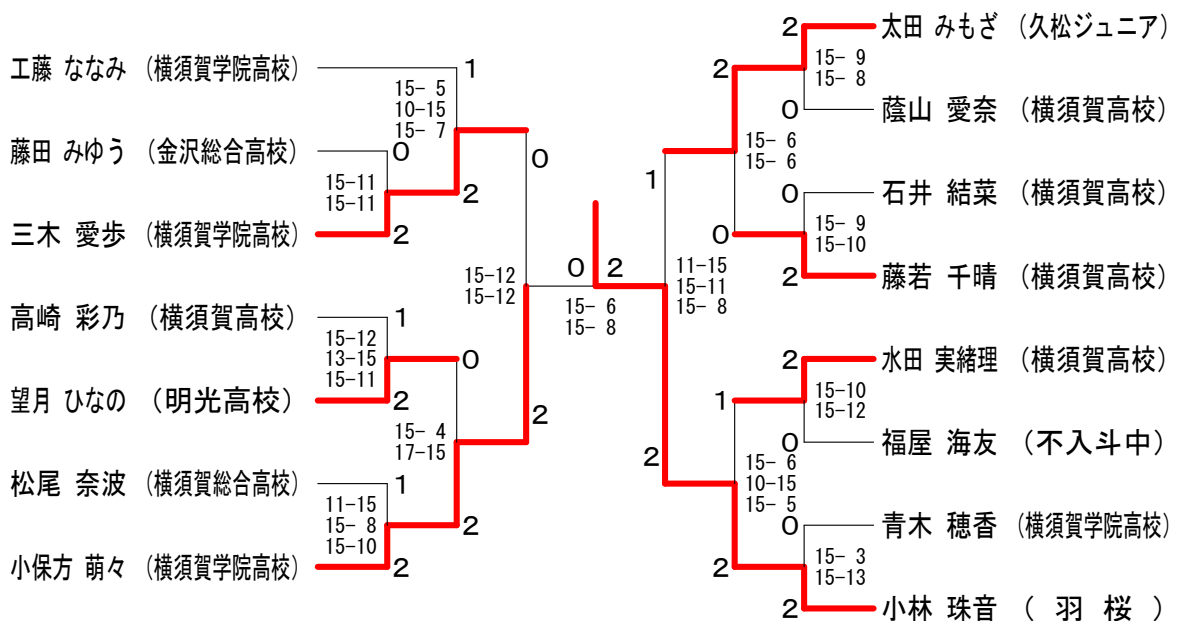
| 女子シングルス3部 Lブロック | 井田 | 望月 | 秋本 | 勝敗 | 順位 |
|--------------------|----------------------------|----------------------------|--------------------|---------------------------|----|
| 井田 天音 (金沢総合高校) | | × 14-16 15-6 8-15 | × 8-15 8-15 | M 0-2 G 1-4 P 53-67 | 3 |
| 望月 ひなの (明光高校) | ○ 16-14 6-15 15-8 | | ○ 15-13 15-7 | M 2-0 G 4-1 P 67-57 | 1 |
| 秋本 優香 (横須賀高校) | ○ 15-8 15-8 | × 13-15 7-15 | | M 1-1 G 2-2 P 50-46 | 2 |

| 女子シングルス3部 Mブロック | 松尾 | 生井 | 小関 | 勝敗 | 順位 |
|--------------------|---------------------|------------------------------|------------------------------|---------------------------|----|
| 松尾 奈波 (横須賀総合高校) | | ○ 15-5 15-11 | ○ 15-12 15-10 | M 2-0 G 4-0 P 60-38 | 1 |
| 生井 春華 (緑ヶ丘高校) | × 5-15 11-15 | | ○ 13-15 15-10 15-12 | M 1-1 G 2-3 P 59-67 | 2 |
| 小関 瑠璃夏 (横須賀学院高校) | × 12-15 10-15 | × 15-13 10-15 12-15 | | M 0-2 G 1-4 P 59-73 | 3 |

| 女子シングルス3部 Nブロック | 蔭山 | 上村 | 宮下 | 勝敗 | 順位 |
|--------------------|-------------------|--------------------|--------------------|---------------------------|----|
| 蔭山 愛奈 (横須賀高校) | | ○ 15-4 15-7 | ○ 15-2 15-0 | M 2-0 G 4-0 P 60-13 | 1 |
| 上村 まい (横須賀学院高校) | × 4-15 7-15 | | ○ 15-11 15-3 | M 1-1 G 2-2 P 41-44 | 2 |
| 宮下 愛美 (緑ヶ丘高校) | × 2-15 0-15 | × 11-15 3-15 | | M 0-2 G 0-4 P 16-60 | 3 |

| 女子シングルス3部 Oブロック | 青木 | 長崎 | 増田 | 勝敗 | 順位 |
|--------------------|--------------------|------------------------------|------------------------------|---------------------------|----|
| 青木 穂香 (横須賀学院高校) | | ○ 16-14 15-8 | ○ 15-0 15-6 | M 2-0 G 4-0 P 61-28 | 1 |
| 長崎 友香 (緑ヶ丘高校) | × 14-16 8-15 | | ○ 12-15 16-14 16-14 | M 1-1 G 2-3 P 66-74 | 2 |
| 増田 侑莉 (横須賀ジュニア) | × 0-15 6-15 | × 15-12 14-16 14-16 | | M 0-2 G 1-4 P 49-74 | 3 |

女子シングルス3部 決勝トーナメント



| 60歳以上男子シングルス | 崎 田 | 室 井 | 太 田 | 越 出 | 並 木 | 勝 敗 | 順位 |
|----------------|-----------------------------|------------------------------|------------------------------|------------------------------|----------------------------|-----------------------------|----|
| 崎 田 茂 (遊羽連) | | ○ 13-15 15-10 15- 9 | ○ 15-13 20-18 | ○ 15- 8 15- 7 | ○ 15- 6 18-16 | M 4-0 G 8-1 P 141-102 | 1 |
| 室 井 英彦 (海老名BC) | × 15-13 10-15 9-15 | | × 15-13 14-16 13-15 | ○ 15-10 15- 8 | ○ 15-10 15-10 | M 2-2 G 6-4 P 136-125 | 3 |
| 太 田 渡 (平単会) | × 13-15 18-20 | ○ 13-15 16-14 15-13 | | ○ 15-11 15-11 | ○ 15-12 15- 7 | M 3-1 G 6-3 P 135-118 | 2 |
| 越 出 哲郎 (大鳥クラブ) | × 8-15 7-15 | × 10-15 8-15 | × 11-15 11-15 | | × 16-14 8-15 7-15 | M 0-4 G 1-8 P 86-134 | 5 |
| 並 木 寛 (西 部) | × 6-15 16-18 | × 10-15 10-15 | × 12-15 7-15 | ○ 14-16 15- 8 15- 7 | | M 1-3 G 2-7 P 105-124 | 4 |