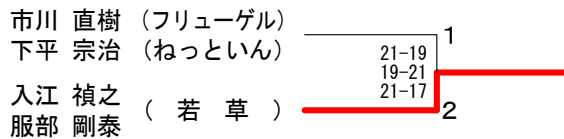


平成30年度新春シニアオープン大会

平成31年1月13日 横須賀南体育会館

| 男子ダブルス1部<br>Aブロック               | 市川<br>下平                     | 富岡<br>岡崎                     | 石渡<br>安田            | 吉田<br>田村                     | 勝敗                          | 順位 |
|---------------------------------|------------------------------|------------------------------|---------------------|------------------------------|-----------------------------|----|
| 市川 直樹 (フリーゲル)<br>下平 宗治 (ねっといん)  |                              | ○<br>21-18<br>18-21<br>21-15 | ○<br>23-21<br>21-19 | ○<br>21-18<br>22-20          | M 3-0<br>G 6-1<br>P 147-132 | 1  |
| 富田 善行 (羽球会)<br>岡崎 英章 (横須賀市役所)   | ×<br>18-21<br>21-18<br>15-21 |                              | ×<br>10-21<br>17-21 | ○<br>18-21<br>21-17<br>24-22 | M 1-2<br>G 3-5<br>P 144-162 | 3  |
| 石渡 篤<br>安田 幸司 (どくしんズ!)          | ×<br>21-23<br>19-21          | ○<br>21-10<br>21-17          |                     | ○<br>21-12<br>21-14          | M 2-1<br>G 4-2<br>P 124-97  | 2  |
| 吉田 享 (教職員連盟)<br>田村 慎一郎 (NISSAN) | ×<br>18-21<br>20-22          | ×<br>21-18<br>17-21<br>22-24 | ×<br>12-21<br>14-21 |                              | M 0-3<br>G 1-6<br>P 124-148 | 4  |

男子ダブルス1部 決勝トーナメント

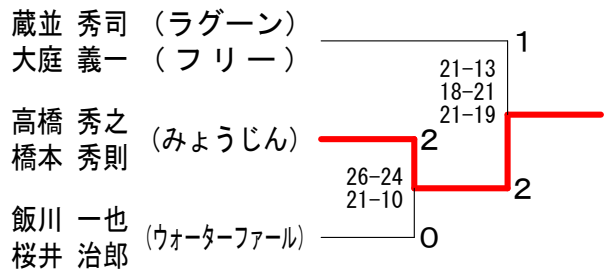


| 男子ダブルス1部<br>Bブロック        | 鈴木<br>高津                     | 樋ノ口<br>尾崎                    | 入江<br>服部            | 堀江<br>島田                     | 勝敗                          | 順位 |
|--------------------------|------------------------------|------------------------------|---------------------|------------------------------|-----------------------------|----|
| 鈴木 辰宏 (羽球会)<br>高津 誠      |                              | ×<br>21-14<br>17-21<br>11-21 | ×<br>16-21<br>11-21 | ○<br>21-13<br>21-23<br>22-20 | M 1-2<br>G 3-5<br>P 140-154 | 3  |
| 樋ノ口 正裕 (防衛省横須賀)<br>尾崎 元信 | ○<br>14-21<br>21-17<br>21-11 |                              | ×<br>14-21<br>19-21 | ○<br>21-15<br>17-21<br>21-11 | M 2-1<br>G 4-4<br>P 148-138 | 2  |
| 入江 禎之 (若草)<br>服部 剛泰      | ○<br>21-16<br>21-11          | ○<br>21-14<br>21-19          |                     | ○<br>21-13<br>21-6           | M 3-0<br>G 6-0<br>P 126-79  | 1  |
| 堀江 徹 (どくしんズ!)<br>島田 稔彦   | ×<br>13-21<br>23-21<br>20-22 | ×<br>15-21<br>21-17<br>11-21 | ×<br>13-21<br>6-21  |                              | M 0-3<br>G 2-6<br>P 122-165 | 4  |

| 男子ダブルス2部<br>Aブロック           | 蔵並<br>大庭                    | 岡崎<br>島海                    | 北風<br>小山            | 安藤<br>藤塚 | 勝敗                         | 順位 |
|-----------------------------|-----------------------------|-----------------------------|---------------------|----------|----------------------------|----|
| 蔵並 秀司 (ラグーン)<br>大庭 義一 (フリー) |                             | ○<br>9-21<br>21-13<br>23-21 | ○<br>21-19<br>21-15 | ○<br>-   | M 3-0<br>G 6-1<br>P 137-89 | 1  |
| 岡崎 正宏 (みょうじん)<br>島海 昌世      | ×<br>21-9<br>13-21<br>21-23 |                             | ○<br>21-16<br>21-17 | ○<br>-   | M 2-1<br>G 5-2<br>P 139-86 | 2  |
| 北風 孝之 (西部)<br>小山 晃          | ×<br>19-21<br>15-21         | ×<br>16-21<br>17-21         |                     | ○<br>-   | M 1-2<br>G 2-4<br>P 109-84 | 3  |
| 安藤 三夫 (防衛省横須賀)<br>岩塚 栄治     | ×<br>x-                     | ×<br>x-                     | ×<br>x-             |          | M 0-3<br>G 0-6<br>P 0-126  | 4  |

| 男子ダブルス2部<br>Bブロック          | 三浦<br>若林            | 飯川<br>桜井            | 本間<br>鈴木            | 勝敗                        | 順位 |
|----------------------------|---------------------|---------------------|---------------------|---------------------------|----|
| 三浦 和幸 (栗田)<br>若林 博         |                     | ×<br>17-21<br>11-21 | ○<br>21-13<br>21-15 | M 1-1<br>G 2-2<br>P 70-70 | 2  |
| 飯川 一也 (ウォーターファール)<br>桜井 治郎 | ○<br>21-17<br>21-11 |                     | ○<br>21-17<br>21-17 | M 2-0<br>G 4-0<br>P 84-62 | 1  |
| 本間 雅人 (城北クラブ)<br>鈴木 隆浩     | ×<br>13-21<br>15-21 | ×<br>17-21<br>17-21 |                     | M 0-2<br>G 0-4<br>P 62-84 | 3  |

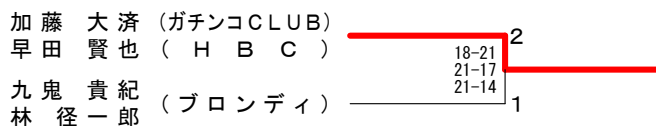
男子ダブルス2部 決勝トーナメント



| 男子ダブルス2部<br>Cブロック        | 武田<br>吉澤                    | 高橋<br>橋本                    | 城所<br>所永            | 勝敗                        | 順位 |
|--------------------------|-----------------------------|-----------------------------|---------------------|---------------------------|----|
| 武田 高穂 (フリー)<br>吉澤 裕 (K2) |                             | ×<br>9-21<br>21-15<br>17-21 | ○<br>21-12<br>21-11 | M 1-1<br>G 3-2<br>P 89-80 | 2  |
| 高橋 秀之 (みょうじん)<br>橋本 秀則   | ○<br>21-9<br>15-21<br>21-17 |                             | ○<br>21-13<br>21-11 | M 2-0<br>G 4-1<br>P 99-71 | 1  |
| 城所 弘二 (小原台BC)<br>邦永 邦博   | ×<br>12-21<br>11-21         | ×<br>13-21<br>11-21         |                     | M 0-2<br>G 0-4<br>P 47-84 | 3  |

| 男子ダブルス3部<br>Aブロック               | 加藤<br>早田                     | 中山<br>五十嵐                    | 船水<br>山                      | 涌井<br>井田            | 勝敗                          | 順位 |
|---------------------------------|------------------------------|------------------------------|------------------------------|---------------------|-----------------------------|----|
| 加藤 大済 (ガチンコCLUB)<br>早田 賢也 (HBC) |                              | ○<br>22-24<br>21-14<br>21-14 | ○<br>21-16<br>21-18          | ○<br>21-6<br>21-17  | M 3-0<br>G 6-1<br>P 148-109 | 1  |
| 中山 勝 (水道山BC)<br>五十嵐 浩一          | ×<br>24-22<br>14-21<br>14-21 |                              | ×<br>25-27<br>21-13<br>13-21 | ○<br>21-18<br>21-17 | M 1-2<br>G 4-4<br>P 153-160 | 3  |
| 船水 聡 (や組)<br>米山 邦夫              | ×<br>16-21<br>18-21          | ○<br>27-25<br>13-21<br>21-13 |                              | ○<br>21-16<br>21-14 | M 2-1<br>G 4-3<br>P 137-131 | 2  |
| 涌井 貴暁 (ブロンディ)<br>依田 真悟          | ×<br>6-21<br>17-21           | ×<br>18-21<br>17-21          | ×<br>16-21<br>14-21          |                     | M 0-3<br>G 0-6<br>P 88-126  | 4  |

男子ダブルス3部 決勝トーナメント



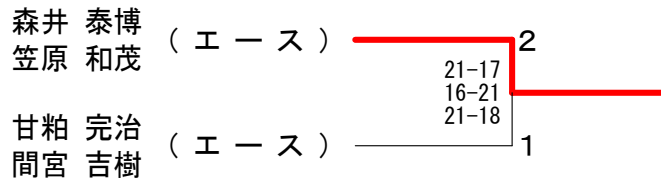
| 男子ダブルス3部<br>Bブロック      | 九鬼<br>林                      | 堀溝<br>溝口                     | 米山<br>大原 | 小幡<br>早瀬            | 勝敗                          | 順位 |
|------------------------|------------------------------|------------------------------|----------|---------------------|-----------------------------|----|
| 九鬼 貴紀 (ブロンディ)<br>林 径一郎 |                              | ○<br>25-23<br>19-21<br>21-13 | ○<br>-   | ○<br>-              | M 3-0<br>G 6-1<br>P 149-57  | 1  |
| 堀秀 吉 (防衛省横須賀)<br>溝口 高志 | ×<br>23-25<br>21-19<br>13-21 |                              | ○<br>-   | ○<br>21-17<br>21-19 | M 2-1<br>G 5-2<br>P 141-101 | 2  |
| 米山 徹 (城北クラブ)<br>大原 浩司  | ×<br>x-                      | ×<br>x-                      |          | △<br>x-x            | M 0-2<br>G 0-4<br>P 0-84    | 4  |
| 小幡 敏治 (ブロンディ)<br>早瀬 憲史 | ×<br>x-                      | ×<br>17-21<br>19-21          | △<br>x-x |                     | M 0-2<br>G 0-4<br>P 36-84   | 3  |

| 60歳以上男子ダブルスGS (A) | 佐藤 明海 | 藤 一男 | 福山 彰教 | 留崎 豊栄 | 小菅 雅一 | 前原 宏 | 竹森 則雄 | 原田 喜義 | 池田 和夫 | 勝敗                          | 順位 |
|-------------------|-------|------|-------|-------|-------|------|-------|-------|-------|-----------------------------|----|
| 佐藤 明海 (木更津協会)     |       |      | ×     | ○     | ○     | ○    | ○     | ○     | ○     | M 3-1<br>G 7-2<br>P 174-132 | 2  |
| 福山 彰教 (馬堀クラブ)     |       |      |       |       | ○     | ○    | ○     | ○     | ○     | M 4-0<br>G 8-1<br>P 182-112 | 1  |
| 小菅 雅一 (ひまわり)      |       |      |       |       |       |      | ○     | ○     | ○     | M 2-2<br>G 4-4<br>P 135-124 | 3  |
| 竹森 則雄 (夏島クラブ)     |       |      |       |       |       |      |       | ×     | ×     | M 0-4<br>G 1-8<br>P 121-180 | 5  |
| 池田 喜義 (防衛省横須賀)    |       |      |       |       |       |      |       |       |       | M 1-3<br>G 2-7<br>P 114-178 | 4  |

| 60歳以上男子ダブルスGS (B)<br>Aブロック | 落合 孝之 | 森井 泰博 | 岩本 敏春 | 本原 浩一 | 勝敗                          | 順位 |
|----------------------------|-------|-------|-------|-------|-----------------------------|----|
| 落合 孝之 (湘南クラブ)              |       | ×     | ○     | ○     | M 1-1<br>G 3-3<br>P 109-105 | 2  |
| 森井 泰博 (エース)                |       |       | ○     | ○     | M 2-0<br>G 4-2<br>P 120-97  | 1  |
| 岩本 敏春 (湘南パーディー)            |       |       |       |       | M 0-2<br>G 2-4<br>P 95-122  | 3  |

| 60歳以上男子ダブルスGS (B)<br>Bブロック | 甘粕 完治 | 谷崎 茂 | 山本 栄和 | 本川 勇 | 勝敗                          | 順位 |
|----------------------------|-------|------|-------|------|-----------------------------|----|
| 甘粕 完治 (エース)                |       | ○    | ○     | ○    | M 2-0<br>G 4-2<br>P 115-113 | 1  |
| 谷崎 茂 (走水)                  |       |      | ○     | ○    | M 1-1<br>G 3-2<br>P 102-83  | 2  |
| 山本 栄和 (土バドクラブ)             |       |      |       |      | M 0-2<br>G 1-4<br>P 80-101  | 3  |

60歳以上男子ダブルスGS (B) 決勝トーナメント



| 女子ダブルス1部<br>Aブロック                | 船山西 | 山羅 | 福秋                  | 重山 | 杉田                  | 田村 | 勝敗                        | 順位 |
|----------------------------------|-----|----|---------------------|----|---------------------|----|---------------------------|----|
| 船山 純子 (up up)<br>西羅 直子 (CLUB K2) |     |    | ○<br>21-13<br>21-15 |    | ○<br>21-9<br>21-13  |    | M 2-0<br>G 4-0<br>P 84-50 | 1  |
| 福重 恵美子 (アビス)<br>秋山 幸子            | ×   |    |                     |    | ○<br>21-12<br>23-21 |    | M 1-1<br>G 2-2<br>P 72-75 | 2  |
| 杉田 暁子 (ピクルス)<br>田村 典子 (NISSAN)   | ×   |    | ×                   |    |                     |    | M 0-2<br>G 0-4<br>P 55-86 | 3  |

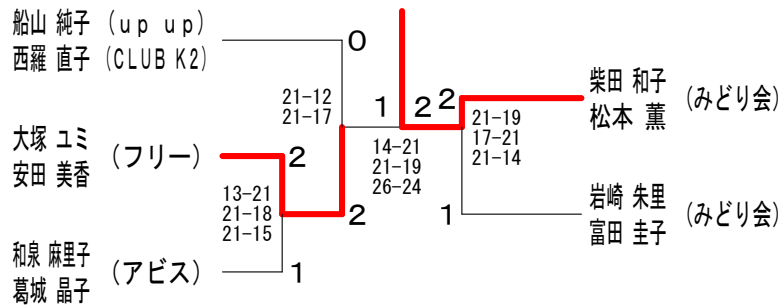
| 女子ダブルス1部<br>Bブロック                 | 岩崎富 | 崎田 | 川石                  | 川塚 | 安中                 | 田附 | 勝敗                         | 順位 |
|-----------------------------------|-----|----|---------------------|----|--------------------|----|----------------------------|----|
| 岩崎 朱里 (みどり会)<br>富田 圭子             |     |    | ○<br>21-15<br>21-15 |    | ○<br>22-20<br>21-6 |    | M 2-0<br>G 4-0<br>P 85-56  | 1  |
| 川口 由美子 (アビス)<br>石塚 ルミ子 (フレッシュミディ) | ×   |    |                     |    | ×                  |    | M 0-2<br>G 1-4<br>P 85-100 | 3  |
| 安田 理英 (ねねこクラブ)<br>中附 友美           | ×   |    | ○                   |    |                    |    | M 1-1<br>G 2-3<br>P 84-98  | 2  |

| 女子ダブルス1部<br>Cブロック       | 柴田松 | 田本 | 大柴                           | 木田 | 小林                  | 鈴木 | 勝敗                        | 順位 |
|-------------------------|-----|----|------------------------------|----|---------------------|----|---------------------------|----|
| 柴田 和子 (みどり会)<br>松本 薫    |     |    | ○<br>21-18<br>15-21<br>21-11 |    | ○<br>21-16<br>21-12 |    | M 2-0<br>G 4-1<br>P 99-78 | 1  |
| 大木 文子 (SQUALL)<br>柴田 昌子 | ×   |    |                              |    | ○<br>25-23<br>21-11 |    | M 1-1<br>G 3-2<br>P 96-91 | 2  |
| 小林 智子 (KIRAKU)<br>鈴木 麻代 | ×   |    | ×                            |    |                     |    | M 0-2<br>G 0-4<br>P 62-88 | 3  |

| 女子ダブルス1部<br>Dブロック     | 和泉葛 | 泉城 | 熊川木                | 川根 | 斉藤                  | 藤西 | 勝敗                        | 順位 |
|-----------------------|-----|----|--------------------|----|---------------------|----|---------------------------|----|
| 和泉 麻里子 (アビス)<br>葛城 晶子 |     |    | ○<br>21-6<br>21-11 |    | ○<br>21-15<br>21-16 |    | M 2-0<br>G 4-0<br>P 63-48 | 1  |
| 熊川 由紀子 (栗田)<br>木根 康代  | ×   |    |                    |    | ○<br>21-19<br>21-16 |    | M 1-1<br>G 2-2<br>P 59-56 | 2  |
| 斉藤 道子 (はまなん)<br>香西 幸香 | ×   |    | ×                  |    |                     |    | M 0-2<br>G 0-4<br>P 66-84 | 3  |

| 女子ダブルス1部<br>Eブロック                | 大塚安 | 塚田 | 伊藤                 | 藤渡 | 内山                           | 田山 | 勝敗                         | 順位 |
|----------------------------------|-----|----|--------------------|----|------------------------------|----|----------------------------|----|
| 大塚 ユミ (フリー)<br>安田 美香             |     |    | ○<br>21-16<br>21-9 |    | ○<br>21-15<br>19-21<br>21-12 |    | M 2-0<br>G 4-1<br>P 103-73 | 1  |
| 伊藤 章子 (サンフラワー)<br>渡辺 真理子 (逗子なぎさ) | ×   |    |                    |    | ○<br>16-21<br>21-14<br>21-8  |    | M 1-1<br>G 2-3<br>P 83-85  | 2  |
| 内田 直美<br>山田 純子 (Team White)      | ×   |    | ×                  |    |                              |    | M 0-2<br>G 2-4<br>P 91-119 | 3  |

女子ダブルス1部 決勝トーナメント



# 平成30年度新春シニアオープン大会

平成31年1月13日 横須賀南体育会館

| 女子ダブルス2部<br>Aブロック       | 米山 杉崎 | 五十嵐 平林 | 弘 阿部 | 中 部                         | 西 小 | 原 沢 | 勝敗 | 順位 |
|-------------------------|-------|--------|------|-----------------------------|-----|-----|----|----|
| 米山 千明<br>杉崎 由希子 (や組)    | ○     | ○      | ○    | M 3-0<br>G 6-0<br>P 126-75  |     |     |    | 1  |
| 五十嵐 多美子<br>平林 智美 (みどり会) | x     | ○      | ○    | M 2-1<br>G 4-3<br>P 131-125 |     |     |    | 2  |
| 弘中 由起子<br>阿部 好江 (ステップ)  | x     | x      | ○    | M 1-2<br>G 3-4<br>P 121-138 |     |     |    | 3  |
| 西原 康子<br>小沢 久美 (サンフラワー) | x     | x      | x    | M 0-3<br>G 0-6<br>P 86-126  |     |     |    | 4  |

| 女子ダブルス2部<br>Bブロック       | 高橋 久 | 児玉 山 | 鈴木 本 | 牧野 塚                        | 勝敗 | 順位 |
|-------------------------|------|------|------|-----------------------------|----|----|
| 高橋 祐美子<br>久米 久美子 (みどり会) | ○    | ○    | ○    | M 3-0<br>G 6-1<br>P 144-104 |    | 1  |
| 児玉 ゆり (選手ハイランド)         | x    | ○    | x    | M 0-3<br>G 0-6<br>P 88-126  |    | 4  |
| 関山 美子 (西部)              | x    | x    | ○    | M 2-1<br>G 4-2<br>P 121-104 |    | 2  |
| 鈴木 美己子<br>谷本 夕佳 (ひまわり)  | x    | ○    | x    | M 1-2<br>G 3-4<br>P 116-135 |    | 3  |
| 牧野 恵子<br>平塚 恵子 (選手なぎさ)  | x    | ○    | x    | M 1-2<br>G 3-4<br>P 116-135 |    | 3  |

| 女子ダブルス2部<br>Cブロック                  | 石井 小佐野 | 柞木 菅 | 武越 智                      | 勝敗 | 順位 |
|------------------------------------|--------|------|---------------------------|----|----|
| 石井 由美子 (ぼるんテ!?)<br>小佐野 由かり (シャトルズ) | ○      | ○    | M 2-0<br>G 4-0<br>P 84-49 |    | 1  |
| 柞木 美佐子<br>菅原 巳規子 (サンフラワー)          | x      | x    | M 0-2<br>G 0-4<br>P 38-84 |    | 3  |
| 武田 早苗<br>越智 ミキ (選手なぎさ)             | x      | ○    | M 1-1<br>G 2-2<br>P 74-63 |    | 2  |

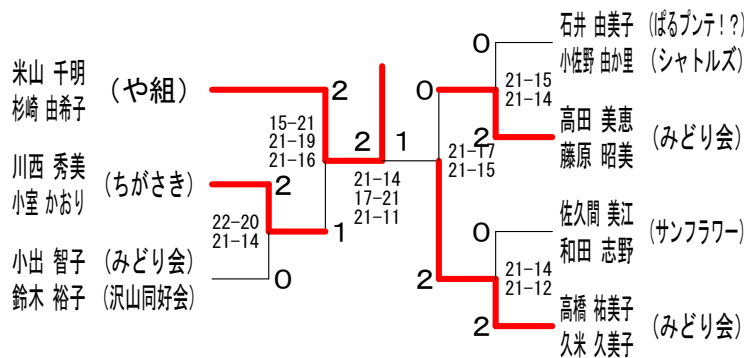
| 女子ダブルス2部<br>Dブロック             | 小出 鈴木 | 番場 川 | 武井 海                      | 勝敗 | 順位 |
|-------------------------------|-------|------|---------------------------|----|----|
| 小出 智子 (みどり会)<br>鈴木 裕子 (沢山同好会) | ○     | ○    | M 2-0<br>G 4-0<br>P 84-52 |    | 1  |
| 番場 陽子<br>川辺 理加 (さざなみ)         | x     | x    | M 0-2<br>G 0-4<br>P 70-90 |    | 3  |
| 武井 みゆき<br>海 和 桜 (サンフラワー)      | x     | ○    | M 1-1<br>G 2-2<br>P 74-86 |    | 2  |

| 女子ダブルス2部<br>Eブロック           | 川西 小 | 高下 齋 | 中本 龍                      | 勝敗 | 順位 |
|-----------------------------|------|------|---------------------------|----|----|
| 川西 秀美<br>小室 かおり (ちがさき)      | ○    | ○    | M 2-0<br>G 4-0<br>P 84-32 |    | 1  |
| 高下 寿子<br>齋藤 靖子 (アビス)        | x    | ○    | M 1-1<br>G 2-2<br>P 61-70 |    | 2  |
| 中本 幸子<br>瀧本 祐子 (Team White) | x    | x    | M 0-2<br>G 0-4<br>P 41-84 |    | 3  |

| 女子ダブルス2部<br>Fブロック        | 三野宮 滝島 | 高田 藤 | 七田 山                       | 勝敗 | 順位 |
|--------------------------|--------|------|----------------------------|----|----|
| 三野宮 律子 (羽飛)<br>滝島 恵子     | x      | ○    | M 1-1<br>G 3-2<br>P 93-85  |    | 2  |
| 高田 美恵<br>藤原 昭美 (みどり会)    | ○      | ○    | M 2-0<br>G 4-1<br>P 101-78 |    | 1  |
| 七田 美栄<br>山口 あづさ (SQUALL) | x      | x    | M 0-2<br>G 0-4<br>P 53-84  |    | 3  |

| 女子ダブルス2部<br>Gブロック        | 佐久間 和田 | 塚越 森 | 寺島 八                      | 勝敗 | 順位 |
|--------------------------|--------|------|---------------------------|----|----|
| 佐久間 美江<br>和田 志野 (サンフラワー) | ○      | x    | M 2-0<br>G 4-0<br>P 84-37 |    | 1  |
| 塚越 朋子<br>森西 智子 (アビス)     | x      | x    | M 0-2<br>G 0-4<br>P 0-84  |    | 3  |
| 寺島 万里枝<br>八幡 正美 (湘南クラブ)  | x      | ○    | M 1-1<br>G 2-2<br>P 79-42 |    | 2  |

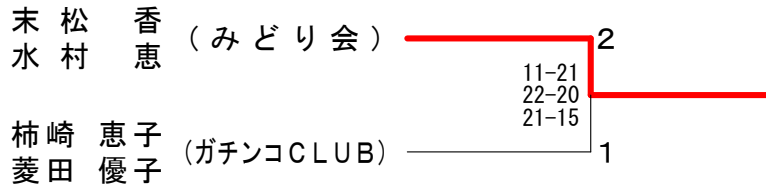
## 女子ダブルス2部 決勝トーナメント



| 女子ダブルス3部<br>Aブロック     | 末水 | 松村 | 尾崎 | 崎岡 | 小水 | 原上 | 天南 | 野保                          | 勝敗 | 順位 |
|-----------------------|----|----|----|----|----|----|----|-----------------------------|----|----|
| 末松香 (みどり会)<br>水村恵美    |    |    | ○  | -x | ○  | ○  | ○  | M 3-0<br>G 6-1<br>P 139-89  |    | 1  |
| 尾崎のぞみ (湘南クラブ)<br>松岡雅子 | x  |    |    |    | x  | x  | x  | M 0-3<br>G 0-6<br>P 19-126  |    | 4  |
| 小原清子 (サンライズ)<br>水上恵子  | x  |    | ○  |    |    |    | ○  | M 2-1<br>G 5-3<br>P 158-121 |    | 2  |
| 天野理子 (羽飛)<br>南保正枝     | x  |    | ○  |    | x  |    |    | M 1-2<br>G 3-4<br>P 121-101 |    | 3  |

| 女子ダブルス3部<br>Bブロック       | 柿菱 | 崎田 | 鳶芹 | 津田 | 一関 | 小関 | 勝敗                        | 順位 |
|-------------------------|----|----|----|----|----|----|---------------------------|----|
| 柿崎恵子 (ガチンコCLUB)<br>菱田優子 |    |    | ○  |    | ○  |    | M 2-0<br>G 4-0<br>P 84-36 | 1  |
| 鳶津敏江 (アビス)<br>芹田由紀子     | x  |    |    |    | x  |    | M 0-2<br>G 0-4<br>P 39-84 | 3  |
| 一関さおり (湘南クラブ)<br>小関幸代   | x  |    | ○  |    |    |    | M 1-1<br>G 2-2<br>P 63-66 | 2  |

女子ダブルス3部 決勝トーナメント



| 60歳以上女子ダブルスGS (A)         | 吉山 | 山野 | 宮鈴 | 澤木 | 秋山 | 本森 | 勝敗                         | 順位 |
|---------------------------|----|----|----|----|----|----|----------------------------|----|
| 吉山恵美 (鷹取BC)<br>浅野恵美子 (栗田) |    |    | ○  |    | ○  |    | M 2-0<br>G 4-1<br>P 101-41 | 1  |
| 宮澤百合子 (サンフラワー)<br>鈴木恵子    | x  |    |    |    | ○  |    | M 1-1<br>G 3-3<br>P 92-109 | 2  |
| 秋本幸子 (サンフラワー)<br>山森照子     | x  |    | x  |    |    |    | M 0-2<br>G 1-4<br>P 55-98  | 3  |

| 60歳以上女子ダブルスGS (B)        | 中町 | 村 | 笠宝 | 井田 | 鳶中 | 田辻 | 池原 | 勝敗                         | 順位 |
|--------------------------|----|---|----|----|----|----|----|----------------------------|----|
| 中町美美代 (エース)<br>竹村明子      |    |   | x  |    | ○  |    | ○  | M 2-1<br>G 4-2<br>P 116-93 | 2  |
| 笠井宏子 (湘南クラブ)<br>宝田淳子     | ○  |   |    |    | ○  |    | ○  | M 3-0<br>G 6-0<br>P 126-73 | 1  |
| 鳶田京子 (エース)<br>中辻瑠美子 (西部) | x  |   | x  |    |    |    | x  | M 0-3<br>G 0-6<br>P 67-126 | 4  |
| 池原志子 (エース)<br>赤坂節子       | x  |   | x  |    | ○  |    |    | M 1-2<br>G 2-4<br>P 91-108 | 3  |