

平成30年度秋季女性大会

平成30年10月18日 横須賀南体育会館

女子ダブルスAクラス Aブロック	山崎 木野村	前田 岩崎	鈴木 高田	伊藤 辻本	勝敗	順位
山崎 智子 (チーム53) 木野村 陽子 (SQUALL)		×	×	×	M 0-3 G 0-6 P 86-127	4
前田 千恵子 (みどり会) 岩崎 朱里	○		○	○	M 3-0 G 6-1 P 141-95	1
鈴木 優子 (みどり会) 高田 美恵	○	×		×	M 1-2 G 3-4 P 112-132	3
伊藤 章子 (サンフラワー) 辻本 浩恵 (ユッキーズ)	○	×	○		M 2-1 G 4-2 P 112-97	2

女子ダブルスAクラス Bブロック	和泉 小出	和泉 葛城	千葉 内田	勝敗	順位
和泉 優子 (みどり会) 小出 智子		×	○	M 1-1 G 2-2 P 71-72	2
和泉 麻里子 (アビス) 葛城 晶子	○		○	M 2-0 G 4-0 P 84-55	1
千葉 千枝美 (羽飛) 内田 理恵	×	×		M 0-2 G 0-4 P 56-84	3

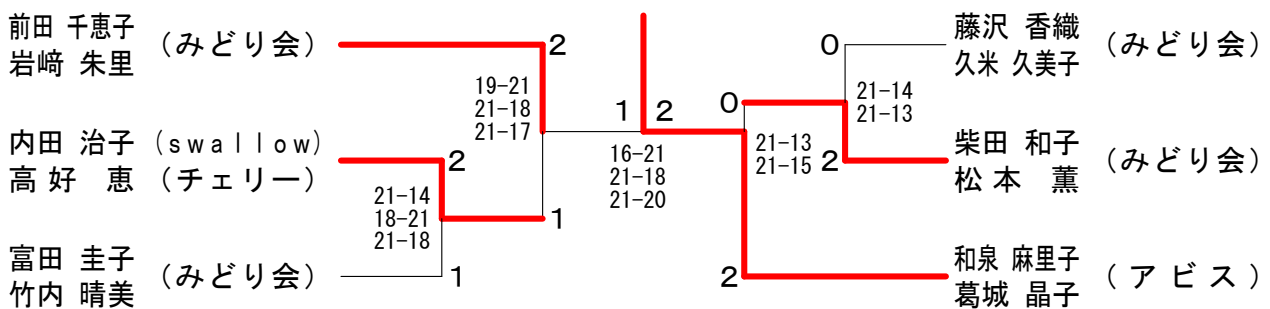
女子ダブルスAクラス Cブロック	藤久 米久美子	長沼 友利	沼利 奈緒	川本 荒川	勝敗	順位
藤久 香織 (みどり会) 米久美子		○		○	M 2-0 G 4-1 P 101-90	1
長沼 美紀 (アビス) 友利 奈緒	×			×	M 0-2 G 1-4 P 87-100	3
川本 由美子 (羽飛) 荒川 陽子	×	○			M 1-1 G 2-2 P 79-77	2

女子ダブルスAクラス Dブロック	佐久間 和田	富田 竹内	齊藤 大平	藤平 瑞恵	勝敗	順位
佐久間 美江 (サンフラワー) 和田 志野		×	○		M 1-1 G 2-2 P 96-76	2
富田 圭子 (みどり会) 竹内 晴美	○		○	-×	M 2-0 G 4-0 P 84-17	1
齊藤 寿子 (ステップ) 大平 瑞恵	×	×			M 0-2 G 0-4 P 34-121	3

女子ダブルスAクラス Eブロック	栗本 前田	内田 高好	金子 柴山	勝敗	順位
栗本 敦子 (みどり会) 前田 洋子		×	×	M 0-2 G 0-4 P 37-84	3
内田 治子 (swallow) 高好 恵 (チェリー)	○		○	M 2-0 G 4-0 P 84-49	1
金子 章子 (羽飛) 柴山 和枝	○	×		M 1-1 G 2-2 P 74-62	2

女子ダブルスAクラス Fブロック	滝島 丸山	柴田 松本	飯田 横山	勝敗	順位
滝島 恵子 (羽飛) 丸山 ひとみ		×	○	M 1-1 G 2-3 P 89-101	2
柴田 和子 (みどり会) 松本 薫	○		○	M 2-0 G 4-0 P 91-62	1
飯田 香 (チェリー) 横山 由美	×	×		M 0-2 G 1-4 P 80-97	3

女子ダブルスAクラス 決勝トーナメント



女子ダブルスBクラス Aブロック	藤原 浅野 仲上 勝敗	順位
藤原 昭美 (みどり会) 門馬 久実子	○ 21-9 21-11 ○ 21-16 21-8 M 2-0 G 4-0 P 84-44	1
浅野 佳子 (チェリー) 二上 陽子	× 9-21 11-21 ○ 21-11 24-22 M 1-1 G 2-2 P 65-75	2
仲上 陽子 (ステップ) 弘中 由起子	× 16-21 8-21 × 11-21 22-24 M 0-2 G 0-4 P 57-87	3

女子ダブルスBクラス Bブロック	中村 柞木 田中 勝敗	順位
中村 祐子 (岩戸クラブ) 明戸 妙子	○ 21-16 21-13 ○ 21-16 21-15 M 2-0 G 4-0 P 84-60	1
柞木 美佐子 (サンフラワー) 小沢 久美	× 16-21 13-21 × 17-21 9-21 M 0-2 G 0-4 P 55-84	3
田中 晃代 (K & Y) 竹永 真紀	× 16-21 15-21 ○ 21-17 21-9 M 1-1 G 2-2 P 73-68	2

女子ダブルスBクラス Cブロック	武井 小柳 近藤 勝敗	順位
武井 みゆき (サンフラワー) 海和 桜	○ 21-15 15-21 21-13 ○ 21-12 21-13 M 2-0 G 4-1 P 99-74	1
小柳 美恵子 (アビス) 高下 寿子	× 15-21 21-15 13-21 ○ 21-18 21-18 M 1-1 G 3-2 P 91-93	2
近藤 邦子 (みどり会) 元良 玖美子	× 12-21 13-21 × 18-21 18-21 M 0-2 G 0-4 P 61-84	3

女子ダブルスBクラス Dブロック	新地 青木 廣島 勝敗	順位
新地 みゆき (サンフラワー) 村上 恵美	○ 21-14 18-21 21-11 ○ 21-14 21-11 M 2-0 G 4-1 P 102-66	1
青木 信子 (G・G・S) 日下部 千恵子	× 14-21 4-21 × 14-21 16-21 M 0-2 G 0-4 P 48-84	3
廣島 景子 (羽飛) 大福 由美子	× 16-21 21-18 11-21 ○ 21-14 21-16 M 1-1 G 3-2 P 90-90	2

女子ダブルスBクラス Eブロック	角井 原田 青柳 勝敗	順位
角井 良江 (羽飛) 田中 真由美	○ 21-11 21-11 ○ 21-15 21-8 M 2-0 G 4-0 P 84-45	1
原田 恵美子 (チェリー) 山本 悦子	× 11-21 11-21 ○ 21-12 21-18 M 1-1 G 2-2 P 64-72	2
青柳 あゆみ (サンフラワー) 菅原 巳規子	× 15-21 8-21 × 12-21 18-21 M 0-2 G 0-4 P 53-84	3

女子ダブルスBクラス Fブロック	中本 西原 池田 勝敗	順位
中本 幸子 (Team White) 内田 直美	○ 14-21 21-17 21-16 ○ 21-16 21-14 M 2-0 G 4-1 P 98-84	1
西原 康子 (サンフラワー) 本川 節子	× 21-14 17-21 16-21 × 23-21 15-21 17-21 M 0-2 G 2-4 P 109-119	3
池田 日登美 (G・G・S) 二木 昌子	× 16-21 14-21 ○ 21-23 21-15 21-17 M 1-1 G 2-3 P 93-97	2

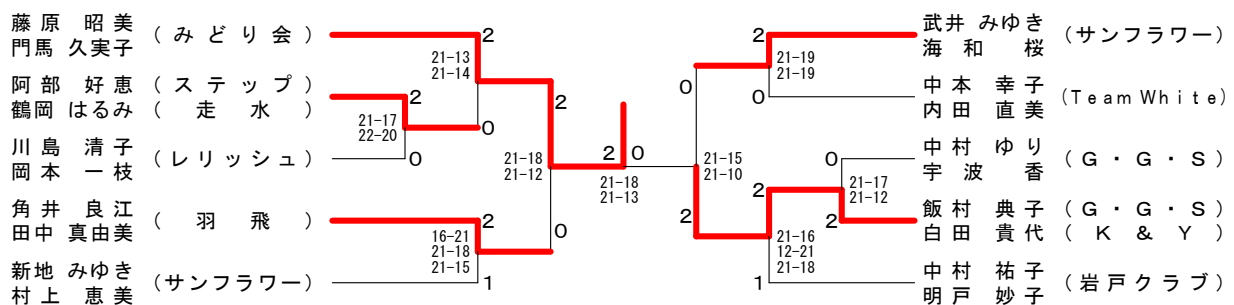
女子ダブルスBクラス Gブロック	七田 末松 中村 勝敗	順位
七田 美栄 (SQUALL) 山口 あづさ	× 21-18 13-21 15-21 × 16-21 19-21 M 0-2 G 1-4 P 84-102	3
末松 香 (みどり会) 水村 恵美	○ 18-21 21-13 21-15 × 19-21 19-21 M 1-1 G 2-3 P 98-91	2
中村 ゆり (G・G・S) 宇波 香	○ 21-16 21-19 ○ 21-19 21-19 M 2-0 G 4-0 P 84-73	1

女子ダブルスBクラス Hブロック	川島 宮澤 斎藤 勝敗	順位
川島 清子 (レリッシュ) 岡本 一枝	○ 21-9 21-8 ○ 21-13 21-23 21-19 M 2-0 G 4-1 P 105-72	1
宮澤 百合子 (サンフラワー) 山森 照子	× 9-21 8-21 × 6-21 8-21 M 0-2 G 0-4 P 31-84	3
斎藤 靖子 (アビス) 佐藤 智子	× 13-21 23-21 19-21 ○ 21-6 21-8 M 1-1 G 3-2 P 97-77	2

女子ダブルスBクラス Iブロック	阿部 石垣 植木 勝敗	順位
阿部 好恵 (ステップ) 鶴岡 はるみ (走水)	○ 21-7 21-10 ○ 12-21 21-18 21-10 M 2-0 G 4-1 P 96-66	1
石垣 恵子 (みどり会) 石野 三栄子	× 7-21 10-21 × 11-21 4-21 M 0-2 G 0-4 P 32-84	3
植木 優子 (羽飛) 千々松 夕起子	× 21-12 18-21 10-21 ○ 21-11 21-4 M 1-1 G 3-2 P 91-69	2

女子ダブルスBクラス Jブロック	南保 飯村 猪俣 勝敗	順位
南保 正枝 (羽飛) 天野 理子	× 7-21 8-21 ○ 17-21 21-10 21-12 M 1-1 G 2-3 P 74-85	2
飯村 典子 (G・G・S) 白田 貴代 (K & Y)	○ 21-7 21-8 ○ 21-14 21-6 M 2-0 G 4-0 P 84-35	1
猪俣 富江 (湘南フレンズ) 加藤 須美子	× 21-17 10-21 12-21 × 14-21 6-21 M 0-2 G 1-4 P 63-101	3

女子ダブルスBクラス 決勝トーナメント



女子ダブルスクラス Aブロック	宮青	川木	石下	川田	高津	長村	勝敗	順位
宮川 雅子 (サンフラワー) 青木 由美子			○ 21-10 21-12	○ 24-22 21-12	×	×	M 2-1 G 4-2 P 115-98	2
石川 茉莉 (チェリー) 下田 幸子	×			×	×	×	M 0-3 G 0-6 P 66-126	4
高津 敏江 (アビス) 芹田 由起子	×	○			×	×	M 1-2 G 2-4 P 90-119	3
長村 寿子 (K & Y) 大森 幸代	○	○	○				M 3-0 G 6-0 P 126-54	1

女子ダブルスクラス Bブロック	櫻井	兼子	西	勝敗	順位
櫻井 恵美子 (チェリー) 谷本 里美		○ 21-11 21-16	×	M 1-1 G 2-2 P 65-69	2
兼子 景子 (みどり会) 柳町 晴代	×		×	M 0-2 G 0-4 P 63-85	3
西條 正子 (レリッシュ) 大森 由美	○	○		M 2-0 G 4-0 P 85-59	1

女子ダブルスクラス Cブロック	樋ノ	飯塚	伊東	勝敗	順位
樋ノ 由貴 (チェリー) 森 絵美		×	○	M 1-1 G 3-2 P 82-96	2
飯塚 幸江 (羽飛) 井本 織絵	○		○	M 2-0 G 4-1 P 103-70	1
伊東 和子 (みどり会) 高見 佐知	×	×		M 0-2 G 0-4 P 66-85	3

女子ダブルスクラス Dブロック	榎本	高橋	相原	勝敗	順位
榎本 良美 (みどり会) 窪田 裕子		○	○	M 2-0 G 4-0 P 84-44	1
高橋 照子 (アビス) 藤田 郁子	×		×	M 0-2 G 0-4 P 35-84	3
相原 葵 (チェリー) 西 紀子	×	○		M 1-1 G 2-2 P 73-64	2

女子ダブルスCクラス 決勝トーナメント

