

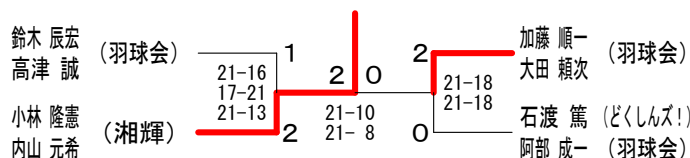
男子ダブルス1部 Aブロック	鈴木辰宏 高津誠	塚田一樹 入江大	内山聖也 葛田岳	山田西	高橋勝	橋西	勝敗	順位
鈴木辰宏 (羽球会)		-x	21-13 21-14	21-18 21-17	M 3-0 G 6-0 P 126-62			1
塚田一樹 (どくしんズ!)	x		x	x	M 0-3 G 0-6 P 0-126			4
内山聖也 (Feint Star)	x	13-21 14-21		x	M 1-2 G 2-4 P 97-84			3
高橋功 西崎真史 (津久井クラブ)	x	18-21 17-21	-x	21-15 21-13	M 2-1 G 4-2 P 119-70			2

男子ダブルス1部 Bブロック	石渡篤 阿部成一	根本融磨 浅沼法行	稲川貴仁 大久保拓海	勝敗	順位
石渡篤 (どくしんズ!)		21-18 22-20	21-15 21-15	M 2-0 G 4-0 P 85-68	1
根本融磨 (湘輝)	x		x	M 0-2 G 0-4 P 77-87	3
稲川貴仁 (Zacro)	x	15-21 15-21	23-21 21-18	M 1-1 G 2-2 P 74-81	2

男子ダブルス1部 Cブロック	加藤順一 大田頼次	齊藤大輔 岡崎英章	藤岡英章 岡崎英章	小林佳祐 林翔太	勝敗	順位
加藤順一 (羽球会)		21-7 21-16	21-18 21-12	M 2-0 G 4-0 P 84-53	1	
齊藤大輔 (個人)	x		21-16 21-12	M 1-1 G 2-2 P 65-70	2	
小林佳祐 (Feint Star)	x	18-21 12-21	16-21 12-21	M 0-2 G 0-4 P 58-84	3	

男子ダブルス1部 Dブロック	尾崎元信 若藤久智	福地凱亜 浅野直哉	小内山元希	勝敗	順位
尾崎元信 (防衛省横須賀)		21-15 15-21 21-17	x 22-24 21-16 20-22	M 1-1 G 3-3 P 120-115	2
福地凱亜 (パドホリック)	x		x	M 0-2 G 2-4 P 99-116	3
小内山元希 (湘輝)	x	24-22 16-21 22-20	17-21 21-10 21-15	M 2-0 G 4-2 P 121-109	1

男子ダブルス1部 決勝トーナメント



男子ダブルス2部 Aブロック	佐藤旭 軽部翔太郎	安藤拓磨 中山峻介	坂本仁 ゲン・フータイ	高橋溪太 中島浩輝	勝敗	順位
佐藤旭 (杣文字倶楽部)		21-14 21-8	21-5 21-7	21-12 21-14	M 3-0 G 6-0 P 126-60	1
安藤拓磨 (パドホリック)	x		21-8 21-12	21-13 21-17	M 2-1 G 4-2 P 106-92	2
坂本仁 (城北クラブ)	x	5-21 7-21	8-21 12-21	18-21 19-21	M 0-3 G 0-6 P 69-126	4
高橋溪太 (大津高校)	x	12-21 14-21	13-21 17-21	21-18 21-19	M 1-2 G 2-4 P 98-121	3

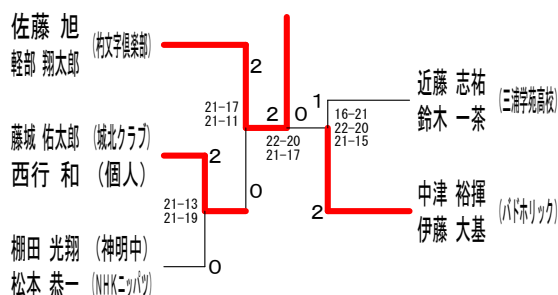
男子ダブルス2部 Bブロック	藤田昌宏 村田善之	中津裕揮 伊藤大基	木屋建比古 イツワシット	勝敗	順位
藤田昌宏 (Zacro)		20-22 8-21	15-21 21-14 21-15	M 1-1 G 2-3 P 85-93	2
中津裕揮 (パドホリック)	x		21-11 21-12	M 2-0 G 4-0 P 85-51	1
木屋建比古 (湘輝)	x	11-21 14-21 15-21	11-21 12-21	M 0-2 G 1-4 P 73-99	3

男子ダブルス2部 Cブロック	直川純哉 柴田直樹	名取大地 河原木洋輔	近藤志祐 鈴木一茶	勝敗	順位
直川純哉 (湘輝)		12-21 23-21 21-7	16-21 21-23	M 1-1 G 2-3 P 93-93	2
名取大地 (横須賀市役所)	x		14-21 10-21	M 0-2 G 1-4 P 73-98	3
近藤志祐 (三浦学苑高校)	x	21-16 23-21	21-14 21-10	M 2-0 G 4-0 P 86-61	1

男子ダブルス2部 Dブロック	棚田光翔 松本恭一	清水信博 千葉怜史	城所弘二 東岡美伸峰	勝敗	順位
棚田光翔 (神明中学校)		21-11 18-21 21-18	21-14 21-23 21-14	M 2-0 G 4-2 P 123-101	1
清水信博 (湘輝)	x		8-21 21-11 21-16	M 1-1 G 3-3 P 100-108	2
城所弘二 (小原台BC)	x	14-21 23-21 14-21	11-21 11-21 16-21	M 0-2 G 2-4 P 99-113	3

男子ダブルス2部 Eブロック	藤城佑太郎 西行和	加藤拓也 堀脇海人	藤尚哉 嶋直哉	勝敗	順位
藤城佑太郎 (城北クラブ)		20-22 21-8 21-16	21-7 21-14	M 2-0 G 4-1 P 104-67	1
加藤拓也 (練習不足)	x		14-21 21-13 21-11	M 1-1 G 3-3 P 102-107	2
藤尚哉 (個人)	x	7-21 14-21	21-14 13-21 11-21	M 0-2 G 1-4 P 66-98	3

男子ダブルス2部 決勝トーナメント



平成30年度秋季市民大会

平成30年9月9日 横須賀南体育会館

男子ダブルス3部 Aブロック	山本 山	安部 本水	鈴木 野相	館木 和良	山泉 勝敗	順位
山本 竜馬 山本 浩二 (横須賀ジュニア)		○ 21-11 21-11	○ 21-10 12-21 21-19	○ 21-14 21-18	M 3-0 G 6-1 P 138-104	1
安部 遵 水野 将胤 (三浦学苑高校)	×		○ 21-19 21-18	×	M 1-2 G 2-4 P 109-128	3
鈴木 知翔 相良 誠 (横須賀学院高校)	×	×		○ 10-21 20-22	M 0-3 G 1-6 P 117-139	4
館山 亮太 和泉 篤宜 (神明中学校)	×	○ 25-23 24-22	○ 21-10 22-20		M 2-1 G 4-2 P 124-117	2

男子ダブルス3部 Bブロック	九鬼 進	藤原 都	築田 勝敗	順位	
九鬼 優柁 豊田 航平 (神明中学校)		○ 21-9 21-14	○ 21-4 21-8	M 3-0 G 6-0 P 126-54	1
進藤 颯馬 伊藤 英俊 (大津高校)	×	×	○ 21-18 22-24 21-5	M 1-2 G 2-5 P 115-131	3
藤原 正幸 谷道 弘将 (三浦学苑高校)	×	○ 21-14 21-14	○ 21-9 21-7	M 2-1 G 4-2 P 103-86	2
都築 輝斗 島田 貴大 (横須賀ジュニア)	×	×	○ 18-21 24-22 5-21	M 0-3 G 1-6 P 75-148	4

男子ダブルス3部 Cブロック	太田 小幡	岸小 井口	勝敗	順位	
太田 悠介 小幡 碧斗 (神明中学校)		○ 21-11 21-14	○ 21-10 21-10	M 2-0 G 4-0 P 84-45	1
岸 楽翔 小峰 夏海 (三浦学苑高校)	×		○ 21-8 21-11	M 1-1 G 2-2 P 67-61	2
井口 将希 木山 翔太 (横須賀学院高校)	×	×		M 0-2 G 0-4 P 39-84	3

男子ダブルス3部 Dブロック	東市村	鈴木 成	神尾 長	尾長 勝敗	順位
東 幸輝 市村 博文 (防衛省横須賀)		○ 21-5 21-6	○ 21-3 21-12	M 2-0 G 4-0 P 84-26	1
鈴木 一真 成田 拓未 (三浦学苑高校)	×	×	×	M 0-2 G 0-4 P 45-84	3
神尾 晃平 長島 虎之介 (大津高校)	×	○ 21-15 21-19		M 1-1 G 2-2 P 57-76	2

男子ダブルス3部 Eブロック	中川 鈴木	数田 三宅	小和瀬 西濱	勝敗	順位
中川 登哉 鈴木 勇騎 (防衛省横須賀)		○ 21-12 26-24	○ 23-21 21-15	M 2-0 G 4-0 P 91-72	1
数田 氷河 三宅 謙太郎 (横須賀学院高校)	×		○ 10-21 21-18 21-18	M 1-1 G 2-3 P 88-104	2
小和瀬 陽平 西濱 光一 (三浦学苑高校)	×	×		M 0-2 G 1-4 P 93-96	3

男子ダブルス3部 Fブロック	田尻 真	千葉 長	沼水 勝敗	順位	
田尻 真 佐藤 荘二郎 (さくらサンライズ)		×	○ 21-5 21-9	M 1-1 G 2-2 P 83-59	2
千葉 康彦 (個人) 橋本 陽和 (横須賀光明高校)	○ 21-19 24-22		○ 21-9 21-16	M 2-0 G 4-0 P 87-66	1
長沼 理道 清水 優成 (三浦学苑高校)	×	×		M 0-2 G 0-4 P 39-84	3

男子ダブルス3部 Gブロック	九鬼 林	岡本 高橋	島山 宮之前	勝敗	順位
九鬼 貴紀 林 径一郎 (ブロンディ)		○ 21-12 21-7	○ 21-11 21-15	M 2-0 G 4-0 P 84-45	1
岡本 翔太 高橋 龍也 (三浦学苑高校)	×		×	M 0-2 G 0-4 P 54-84	3
島山 裕生 宮之前 颯太 (横須賀学院高校)	×	○ 21-19 21-16		M 1-1 G 2-2 P 68-77	2

男子ダブルス3部 Hブロック	涌井 依	藤崎 福	中野 野	勝敗	順位
涌井 貴暁 依田 真悟 (ブロンディ)		○ 21-14 21-10	○ 21-6 21-8	M 2-0 G 4-0 P 84-38	1
藤崎 遥希 福島 隼 (横須賀総合高校)	×		○ 21-7 21-12	M 1-1 G 2-2 P 66-61	2
中野 碧海 石井 秀一 (葉山中学校)	×	×		M 0-2 G 0-4 P 33-84	3

男子ダブルス3部 Iブロック	米山 大	山田 長谷川	出井 宮崎	勝敗	順位
米山 徹 大原 浩司 (城北クラブ)		○ 21-7 21-6	×	M 1-1 G 3-2 P 93-65	2
山田 路 長谷川 宝 (横須賀総合高校)	×		×	M 0-2 G 0-4 P 28-84	3
出井 陽介 宮崎 聖也 (横須賀学院高校)	○ 21-14 10-21 21-16	○ 21-10 21-5		M 2-0 G 4-1 P 94-66	1

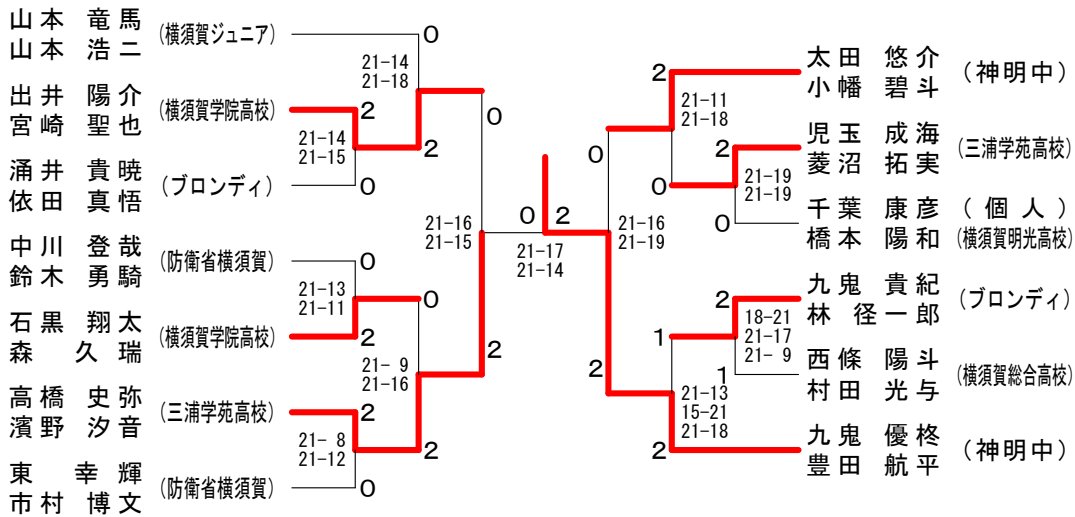
男子ダブルス3部 Jブロック	西村 陽	五十嵐 野	戸山 勝敗	順位	
西村 陽斗 村田 光与 (横須賀総合高校)		○ 21-14 21-9	○ 21-8 21-14	M 2-0 G 4-0 P 84-45	1
五十嵐 裕也 新田 雅朗 (横須賀学院高校)	×		○ 21-16 21-14	M 1-1 G 2-2 P 65-72	2
野戸 孝太郎 蔭山 純太 (神明中学校)	×	×		M 0-2 G 0-4 P 52-84	3

男子ダブルス3部 Kブロック	児玉 菱沼	待寺 大嶽	将門 杉本	勝敗	順位
児玉 成海 (三浦学苑高校) 菱沼 拓実	○	○	M 2-0 G 4-0 P 84-34	1	
待寺 航成 (葉山中学校) 大嶽 潤太郎	×	○	M 0-2 G 1-4 P 56-103	3	
将門 蓮 (横須賀総合高校) 杉本 大樹	×	○	M 1-1 G 2-3 P 82-85	2	

男子ダブルス3部 Lブロック	石黒 森	井上 星	上下 照屋	勝敗	順位
石黒 翔太 (横須賀学院高校) 森 久瑞	○	○	M 2-0 G 4-0 P 84-9	1	
井上 星 (横須賀総合高校) 木下 洋海	×	○	M 1-1 G 2-2 P 51-42	2	
ピラニア・アソシエイト (横須賀光明高校) 照屋 開	×	×	M 0-2 G 0-4 P 0-84	3	

男子ダブルス3部 Mブロック	高橋 濱野	小林 武井	中田 松崎	勝敗	順位
高橋 史弥 (三浦学苑高校) 濱野 汐音	○	○	M 2-0 G 4-0 P 84-24	1	
小林 正義 (横須賀総合高校) 武井 幹人	×	○	M 1-1 G 2-2 P 54-61	2	
中田 雅人 (横須賀光明高校) 松崎 克哉	×	×	M 0-2 G 0-4 P 31-84	3	

男子ダブルス3部 決勝トーナメント



60歳以上男子ダブルスA	北風 孝之 (西部)	小山 晃 (西部)	福田 和夫 (沢山クラブ)	永田 博 (沢山クラブ)	米内山 大司 (走水)	飯田 登 (走水)	勝敗	順位
北風 孝之 (西部) 小山 晃 (西部)	○	○	M 2-0 G 4-0 P 88-60	1				
福田 和夫 (沢山クラブ) 永田 博 (沢山クラブ)	×	×	M 0-2 G 1-4 P 80-100	3				
米内山 大司 (走水) 飯田 登 (走水)	×	○	M 1-1 G 2-3 P 93-101	2				

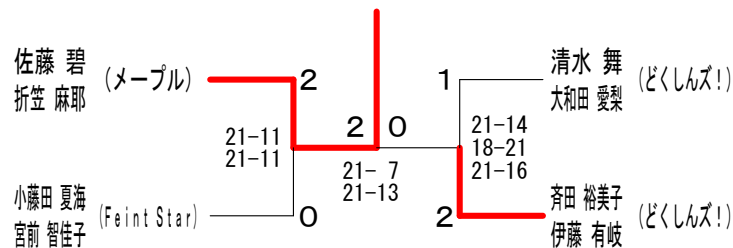
女子ダブルス1部 Aブロック	佐藤 折 藤 笠	中村 小日向	磯貝 佐々木	塚田 川口	勝敗	順位
佐藤 碧 (メープル) 折笠 麻耶	○ 21-10 21-10	○ 21-10 21-12	○ 21-9 21-14	M 3-0 G 6-0 P 126-65	1	
中村 早希 (大津高校) 小日向 凜	×	○ 21-17 19-21 21-19	○ 21-11 21-4	M 2-1 G 4-3 P 123-114	2	
磯貝 宏美 (湘輝) 佐々木 依寿美 (走水)	×	×	×	M 0-3 G 1-6 P 110-145	4	
塚田 桃子 (どくしんズ!) 川口 あずみ	×	×	○ 21-16 21-15	M 1-2 G 2-4 P 80-115	3	

女子ダブルス1部 Bブロック	齊田 伊藤	川原 山	岩崎 前田	勝敗	順位
齊田 裕美子 (どくしんズ!) 伊藤 有岐	○ 21-10 21-10	○ 21-16 21-17	M 2-0 G 4-0 P 84-53	1	
川原 明日香 (三浦学苑高校) 山村 美結	×	×	M 0-2 G 1-4 P 61-101	3	
岩崎 朱里 (みどり会) 前田 千恵子	×	○ 21-9 17-21 21-11	M 1-1 G 2-3 P 92-83	2	

女子ダブルス1部 Cブロック	富田 田辺	清水 大和田	柿島 前田	勝敗	順位
富田 圭子 (みどり会) 田辺 沙知 (羽球会)	×	×	○ 21-18 21-12	M 1-1 G 2-2 P 71-72	2
清水 舞 (どくしんズ!) 大和田 愛梨	○ 21-10 21-19	○ 21-7 21-10	M 2-0 G 4-0 P 84-46	1	
柿島 秀美 (岩戸クラブ) 前田 江利花	×	×	M 0-2 G 0-4 P 47-84	3	

女子ダブルス1部 Dブロック	小藤田 宮前	柴田 松本	内田 高好	勝敗	順位
小藤田 夏海 (Feint Star) 宮前 智佳子	○ 21-16 21-19	-×	M 2-0 G 4-0 P 84-35	1	
柴田 和子 (みどり会) 松本 薫	×	×	M 0-2 G 0-4 P 0-84	3	
内田 治子 (Swallow) 高好 恵 (チェリー)	×	○ 16-21 19-21	M 1-1 G 2-2 P 77-42	2	

女子ダブルス1部 決勝トーナメント



女子ダブルス2部 Aブロック	鈴木 優子 平林 智美 (みどり会)	木林 智平 越智 ミキ 平塚 恵子 (逗子なぎさ)	池田 史子 石田 和恵 (KIRAKU)	田沼 菜月 滝川 菜月 (湘輝)	沼田 隆 田川 勝	勝敗	順位
		○ 21-15 24-22	× 12-21 14-21	× 21-16 14-21 16-21	M 1-2 G 3-4 P 122-137		3
			× 13-21 14-21	× 19-21 17-21	M 0-3 G 0-6 P 100-129		4
		○ 21-12 21-14	○ 21-13 21-14	○ 21-17 21-15	M 3-0 G 6-0 P 126-85		1
		○ 16-21 21-14 21-16	○ 21-19 21-17	× 17-21 15-21	M 2-1 G 4-3 P 132-129		2

女子ダブルス2部 Bブロック	高橋 祐美子 伊東 幸代 (みどり会)	橋東 吉武 川田 柁小 木沢 久美 (サンフラワー)	吉武 川田 柁小 木沢	勝敗	順位	
			○ 21-12 21-13	○ 21-8 21-11	M 2-0 G 4-0 P 84-44	1
		× 12-21 13-21	○ 21-9 21-10		M 1-1 G 2-2 P 67-61	2
		× 8-21 11-21	× 9-21 10-21		M 0-2 G 0-4 P 38-84	3

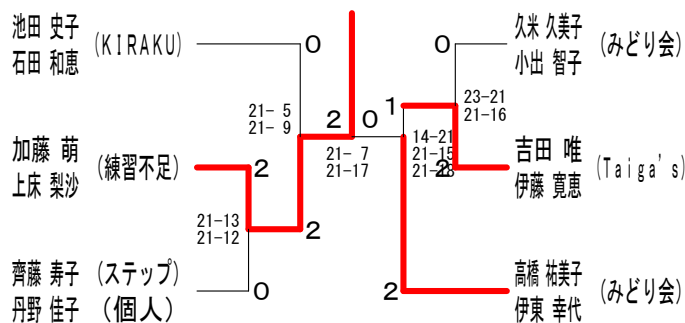
女子ダブルス2部 Cブロック	明戸 妙子 中村 祐子 (岩戸クラブ)	久米 久美子 小出 智子 (みどり会)	山森 照子 菅原 巳規子 (サンフラワー)	勝敗	順位
		× 14-21 17-21	○ 21-11 21-16	M 1-1 G 2-2 P 73-69	2
		○ 21-14 21-17	○ 21-4 21-9	M 2-0 G 4-0 P 84-44	1
		× 11-21 16-21	× 4-21 9-21	M 0-2 G 0-4 P 40-84	3

女子ダブルス2部 Dブロック	藤原 昭美 門馬 久美子 (みどり会)	齊藤 寿子 丹野 佳子 (個人)	武井 海和 桜	勝敗	順位
		× 20-22 16-21	○ 21-17 21-11	M 1-1 G 2-2 P 78-71	2
		○ 22-20 21-16	○ 21-7 21-8	M 2-0 G 4-0 P 85-51	1
		× 17-21 11-21	× 7-21 8-21	M 0-2 G 0-4 P 43-84	3

女子ダブルス2部 Eブロック	並木 茂子 牧野 恵子 (逗子なぎさ)	加藤 萌 上床 梨沙 (練習不足)	末松 香 水村 恵美 (みどり会)	勝敗	順位
		× 16-21 14-21	○ 21-7 21-9	M 1-1 G 2-2 P 72-58	2
		○ 21-16 21-14	○ 21-10 21-7	M 2-0 G 4-0 P 84-47	1
		× 7-21 9-21	× 10-21 7-21	M 0-2 G 0-4 P 33-84	3

女子ダブルス2部 Fブロック	佐久間 美江 和田 志野 (サンフラワー)	榊原 敦子 嘉山 美有紀 (ユッキーズ)	吉田 唯 伊藤 寛恵 (Taiga's)	勝敗	順位
		× 8-21 17-21	× 6-21 14-21	M 0-2 G 0-4 P 25-84	3
		○ 21-8 21-17	○ 21-6 21-14	M 1-1 G 2-2 P 62-42	2
		○ 21-8 21-17	○ 21-6 21-14	M 2-0 G 4-0 P 84-45	1

女子ダブルス2部 決勝トーナメント



# 平成30年度秋季市民大会

平成30年9月9日 横須賀南体育会館

女子ダブルス3部 Aブロック	篠原 対	中山 山	原田 原	石川 粟	川上 屋	藤村 勝	勝敗	順位
篠原 和実 対木 乃方 (YBC)	○	○	×	×	○	M 2-1 G 4-2 P 120-65		2
中原 葉玖 山田 菜海 (横須賀総合高校)	×	○	○	×	×	M 0-3 G 0-6 P 59-126		4
石川 菜衣 粟屋 いな (三浦学苑高校)	○	○	○	○	○	M 3-0 G 6-0 P 128-81		1
工藤 みなみ 上村 まい (横須賀学院高校)	×	○	×	×	○	M 1-2 G 2-4 P 77-112		3

女子ダブルス3部 Bブロック	飯田 熊	田中 坂	藤原 長	田中 塩	鎌田 阿	田中 部	露木 菊	木村 地	勝敗	順位
飯田 千恵子 熊坂 ひさ子 (チェリー)	○	○	×	○	○	M 2-1 G 4-2 P 117-68		2		
藤田 美保 長塩 梨々愛 (横須賀明光高校)	○	○	○	○	○	M 3-0 G 6-0 P 126-58		1		
鎌田 彩花 阿部 彩花 (横須賀総合高校)	×	×	×	×	×	M 0-3 G 6-6 P 58-126		4		
露木 美玖 菊地 心温 (三浦学苑高校)	×	×	×	○	○	M 1-2 G 2-4 P 67-116		3		

女子ダブルス3部 Cブロック	小原 水	原上 桐	清野 月	秋小 小	谷関 勝	勝敗	順位
小原 清子 水上 恵子 (ミント)	○	○	○	○	M 2-0 G 4-0 P 84-46		1
清野 紗英 桐月 愛美 (横須賀総合高校)	×	○	○	○	M 1-1 G 2-3 P 70-96		2
秋谷 海帆 小関 瑠梨夏 (横須賀学院高校)	×	×	○	○	M 0-2 G 1-4 P 84-96		3

女子ダブルス3部 Dブロック	富田 田	田中 中	鈴木 菱	木村 沼	村下 宮	勝敗	順位
富田 結 田中 捺未 (坂本中学校)	○	○	○	○	M 2-0 G 4-0 P 84-17		1
鈴木 千尋 菱沼 優衣 (横須賀総合高校)	×	○	○	○	M 1-1 G 2-2 P 59-42		2
木村 結海 宮下 愛美 (緑ヶ丘高校)	×	×	○	○	M 0-2 G 0-4 P 0-84		3

女子ダブルス3部 Eブロック	根本 清	本水 加	藤宮 本	岸原 勝	勝敗	順位	
根本 洋美 清水 励菜 (湘輝)	○	○	○	○	M 2-0 G 4-0 P 84-39		1
加藤 美優 宮本 果央 (横須賀学院高校)	×	○	○	○	M 1-1 G 2-3 P 85-93		2
岸 愛美 原 すみれ (緑ヶ丘高校)	×	×	○	○	M 0-2 G 1-4 P 66-103		3

女子ダブルス3部 Fブロック	出口 仲	野野 美	紛野 美	澤三 美	江崎 橋	勝敗	順位
出口 華 仲野 美実 (葉山中学校)	○	○	○	○	M 2-0 G 4-1 P 97-82		1
紛野 美月 紛野 美代子 (横須賀ジュニア)	×	○	○	○	M 0-2 G 0-4 P 70-84		3
江崎 由依 三橋 明かり (三浦学苑高校)	×	○	○	○	M 1-1 G 3-2 P 91-92		2

女子ダブルス3部 Gブロック	太田 飯	岡宮 田	本崎 高	橋世 安	勝敗	順位	
太田 遥果 飯田 妃南子 (金沢総合高校)	○	○	○	○	M 2-0 G 4-0 P 84-22		1
岡本 亜由美 宮崎 楓華 (三浦学苑高校)	×	○	○	○	M 0-2 G 0-4 P 33-84		3
高橋 優月 世安 望愛 (葉山中学校)	×	○	○	○	M 1-1 G 2-2 P 52-63		2

女子ダブルス3部 Hブロック	清水 石	水澤 鈴	鈴木 村	三木 小	勝敗	順位	
清水 詩織 石澤 心乃美 (横須賀総合高校)	○	○	○	○	M 2-0 G 4-0 P 84-26		1
鈴木 志乃 岡村 瑛未 (葉山中学校)	×	○	○	○	M 0-2 G 0-4 P 8-84		3
三木 愛歩 小保方 萌々 (横須賀学院高校)	×	○	○	○	M 1-1 G 2-2 P 66-48		2

女子ダブルス3部 Iブロック	長谷川 竹	谷内 望	月高 橋	田村 小	小林 勝	勝敗	順位
長谷川 仁美 竹内 まどか (三浦学苑高校)	○	○	○	○	M 1-1 G 2-3 P 83-95		2
望月 ひなの 高橋 未夢 (横須賀明光高校)	×	○	○	○	M 0-2 G 1-4 P 87-102		3
田村 萌衣 小林 珠音 (神明中学校)	○	○	○	○	M 2-0 G 4-0 P 84-57		1

女子ダブルス3部 Jブロック	青石 木	松川 堤	尾下 松	本生 井	勝敗	順位	
青木 穂香 石川 亜侑美 (横須賀学院高校)	×	○	○	○	M 0-2 G 0-4 P 59-89		3
松尾 奈波 堤下 美優 (横須賀総合高校)	○	○	○	○	M 2-0 G 4-1 P 106-88		1
松本 美優香 生井 春華 (緑ヶ丘高校)	○	○	○	○	M 1-1 G 3-2 P 95-83		2

女子ダブルス3部 Kブロック	中藤 島	中三 川	向井 浦	井中 勝	勝敗	順位	
中島 穂香 藤島 萌果 (横須賀ジュニア)	○	○	○	○	M 2-0 G 4-0 P 84-45		1
中川 晴花 三浦 胡桃 (横須賀総合高校)	×	○	○	○	M 1-1 G 2-2 P 66-62		2
向井 愛佳 田中 純花 (横須賀学院高校)	×	×	○	○	M 0-2 G 0-4 P 41-84		3

## 女子ダブルス3部 決勝トーナメント

