

平成30年度春季会長杯

平成30年5月27日 横須賀南体育会館

男子ダブルス1部 Aブロック	生井折	多賀加	賀藤古	柳澤賀	梅川佐々木	勝敗	順位
生井 佑介 (チーム53) 折笠 政明 (NISSAN)		○ 21-13 21-15	○ 21-9 21-5	○ 21-9 21-5	M 3-0 G 6-0 P 126-42		1
多賀 友将 (Taiga's) 加藤 雅之 (Taiga's)	x		x	x	M 0-3 G 0-6 P 0-126		4
柳澤 悠也 (東一の会) 古賀 智士	x	○ 13-21 15-21		○ 16-21 21-17 21-14	M 2-1 G 4-3 P 128-94		2
梅川 修 (南六浦クラブ) 佐々木 将洋	x	○ 9-21 5-21	x	x	M 1-2 G 3-4 P 108-100		3

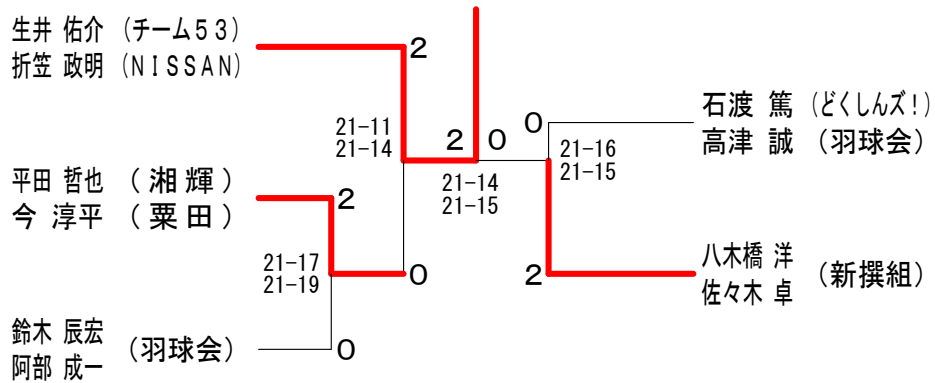
男子ダブルス1部 Bブロック	八木橋佐々木	清水藤	水藤玉置	林置	勝敗	順位
八木橋 洋 (新撰組) 佐々木 卓 (新撰組)		○ 21-14 21-11	○ 21-9 21-9	M 2-0 G 4-0 P 84-43		1
清水 秀明 (Taiga's) 加藤 大希 (Taiga's)	x		○ 22-20 18-21 21-13	M 1-1 G 2-3 P 86-96		2
林 翔太 (津久井クラブ) 玉置 航司 (津久井クラブ)	x	x	x	M 0-2 G 1-4 P 72-103		3

男子ダブルス1部 Cブロック	石高	渡津	池新	田井	弘中	勝敗	順位
石渡 篤 (どくしんズ!) 高津 誠 (羽球会)			○ 21-15 21-16	○ 21-19 21-14	M 2-0 G 4-0 P 84-64		1
池田 亮 (Feint Star) 新井 雄大 (Feint Star)	x			○ 21-14 21-15	M 1-1 G 2-2 P 73-71		2
弘中 優太 (ステップ) 西 淳平 (ステップ)	x	x	x		M 0-2 G 0-4 P 62-84		3

男子ダブルス1部 Dブロック	尾崎若	崎藤	鈴木阿部	高橋小	橋林	勝敗	順位
尾崎 元信 (防衛省横須賀) 若藤 久智 (防衛省横須賀)		x	○ 16-21 15-21	○ 21-7 21-17	M 1-1 G 2-2 P 73-66		2
鈴木 辰宏 (羽球会) 阿部 成一 (羽球会)	○ 21-16 21-15			○ 21-14 21-11	M 2-0 G 4-0 P 84-56		1
高橋 功 (津久井クラブ) 小林 亮介 (津久井クラブ)	x	x	x		M 0-2 G 0-4 P 49-84		3

男子ダブルス1部 Eブロック	内山葛	山田	平今	田西	西館	勝敗	順位
内山 聖也 (Feint Star) 葛田 岳 (Feint Star)		x	○ 14-21 12-21	○ 21-17 21-15	M 1-1 G 2-2 P 68-74		2
平田 哲也 (湘輝) 今 淳平 (栗田)	○ 21-14 21-12			○ 21-16 21-14	M 2-0 G 4-0 P 84-56		1
西館 正浩 (横須賀市役所) 岡崎 英章 (横須賀市役所)	x	x	x		M 0-2 G 0-4 P 62-84		3

男子ダブルス1部 決勝トーナメント



男子ダブルス2部 Aブロック	栗栖 花 城 木 藤 勝 順 小 林 川 口 イットワン 坂 本	勝敗	順位
栗栖 司 (Feint Star) 小林 佳祐	○ 21-13 ○ 21-6	M 3-0 G 6-0 P 126-85	1
花城 貴之 (湘南学院高校) 川口 拓真	× 13-21 × 6-21	M 0-3 G 0-6 P 77-126	4
木屋 健比古 (湘輝) イトワン	○ 21-17 ○ 21-10	M 1-2 G 3-4 P 136-130	3
藤田 昌宏 (Zacro) 坂本 基博	○ 21-14 ○ 21-17	M 2-1 G 4-3 P 136-132	2

男子ダブルス2部 Bブロック	小宮 田 中 片 受 勝 順 塙 鈴 木 分 部	勝敗	順位
小宮 直人 (栗田) 塙 康弘	× 15-21 × 14-21	M 1-1 G 2-2 P 71-72	2
田中 翔真 (ねもとB. C) 鈴木 理	○ 21-15 ○ 21-14	M 2-0 G 4-0 P 84-57	1
片受 健一 (Team White) 分部 秀司	× 13-21 × 17-21	M 0-2 G 0-4 P 58-84	3

男子ダブルス2部 Cブロック	黒木 大 井 中 津 勝 順 島 貴 相 原 佐 野	勝敗	順位
黒木 将太郎 (Feint Star) 島貴 佑太郎	○ 22-20 ○ 21-10	M 1-1 G 3-2 P 94-90	1
大井 勇人 (横須賀学院高校) 相原 佑馬	× 20-22 × 10-21	M 1-1 G 2-2 P 72-73	2
中津 裕揮 (パドホリック) 佐野 直哉	○ 18-21 ○ 21-14 ○ 21-16	M 1-1 G 2-3 P 90-93	3

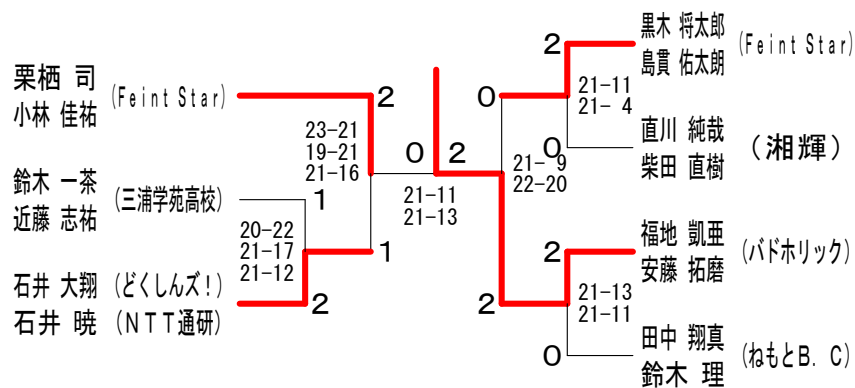
男子ダブルス2部 Dブロック	石井 清 野 村 田 勝 順 石 井 中 山 村 田	勝敗	順位
石井 大翔 (どくしんズ!) 石井 暁 (NTT通研)	○ 21-19 ○ 21-16	M 2-0 G 4-0 P 86-69	1
清野 翔麻 (パドホリック) 中山 竣介	× 19-21 × 16-21	M 1-1 G 2-3 P 97-102	2
村田 健介 (横須賀ジュニア) 村田 優介	× 21-23 × 13-21	M 0-2 G 1-4 P 94-106	3

男子ダブルス2部 Eブロック	鈴木 藤 吉 清 水 勝 順 近 藤 高 橋 根 本	勝敗	順位
鈴木 一茶 (三浦学苑高校) 近藤 志祐	○ 21-8 ○ 21-14	M 2-0 G 4-1 P 107-85	1
藤吉 貴大 (ねもとB. C) 高橋 俊貴	× 8-21 × 14-21	M 0-2 G 0-4 P 55-84	3
清水 信博 (湘輝) 根本 融磨	○ 21-15 ○ 21-18	M 1-1 G 3-2 P 105-98	2

男子ダブルス2部 Fブロック	島田 村 田 直 川 勝 順 菊 地 柳 沢 柴 田	勝敗	順位
島田 稔彦 (どくしんズ!) 菊地 隆介	× 17-21 × 21-17 × 20-22	M 0-2 G 1-4 P 93-103	3
村田 善之 (NTT通研) 柳沢 邦彦 (東一の会)	○ 21-17 ○ 17-21 ○ 22-20	M 1-1 G 3-3 P 115-117	2
直川 純哉 (湘輝) 柴田 直樹	○ 21-15 ○ 21-17 ○ 21-17	M 2-0 G 4-1 P 102-90	1

男子ダブルス2部 Gブロック	青木 田 中 福 地 勝 順 宇 木 太 田 安 藤	勝敗	順位
青木 一真 (湘南学院高校) 宇田 優斗	○ 21-18 ○ 21-10	M 1-1 G 2-2 P 77-71	2
田中 裕之 (どくしんズ!) 太田 靖久 (NTT通研)	× 18-21 × 10-21	M 0-2 G 0-4 P 51-84	3
福地 凱亜 (パドホリック) 安藤 拓磨	○ 21-15 ○ 22-20	M 2-0 G 4-0 P 85-58	1

男子ダブルス2部 決勝トーナメント



平成30年度春季会長杯

平成30年5月27日 横須賀南体育会館

男子ダブルス3部 Aブロック	中飯 村田	入澤 高橋	三宅 島山	陸山 長田	勝敗	順位
中村 光男 飯田 登 (シャローズ)	○	×	○	○	M 2-1 G 4-2 P 75-62	2
入澤 一磨 高橋 史弥 (三浦学苑高校)	○	○	○	○	M 3-0 G 6-0 P 90-34	1
三宅 拓実 島山 裕生 (横須賀学院高校)	×	×	○	×	M 0-3 G 1-6 P 64-106	4
陸山 純太 長田 将吾 (神明中学校)	×	×	○	○	M 1-2 G 2-5 P 73-100	3

男子ダブルス3部 Bブロック	篠原 高橋	原西 橋濱	菊池 赤木	勝敗	順位
篠原 広毅 松本 力 (YBC)	○	×	×	M 0-2 G 0-4 P 0-60	3
高橋 悠 西濱 光一 (三浦学苑高校)	○	○	×	M 1-1 G 2-2 P 52-30	2
菊池 奨基 赤木 恒心 (横須賀学院高校)	○	○	○	M 2-0 G 4-0 P 60-22	1

男子ダブルス3部 Cブロック	木嶋 鈴木	嶋成 木田	数三 田宅	勝敗	順位
木嶋 直哉 藤嶋 尚哉 (個人)	○	○	○	M 2-0 G 4-0 P 60-4	1
鈴木 一真 成田 拓未 (三浦学苑高校)	×	○	×	M 0-2 G 0-4 P 20-60	3
数田 氷河 三宅 謙太郎 (横須賀学院高校)	×	○	○	M 1-1 G 2-2 P 33-49	2

男子ダブルス3部 Dブロック	谷崎 藤原	山立 邊川	勝敗	順位
谷 武司 (走水) 崎田 茂 (遊羽連)	○	○	M 2-0 G 4-0 P 62-42	1
藤原 正幸 安部 遵 (三浦学苑高校)	×	×	M 0-2 G 0-4 P 31-60	3
山邊 輝 立川 峻輔 (横須賀学院高校)	×	○	M 1-1 G 2-2 P 58-49	2

男子ダブルス3部 Eブロック	福田 齋藤	花岡 青井	勝敗	順位
福田 直樹 高原 義仁 (三浦学苑高校)	×	○	M 1-1 G 2-3 P 66-69	2
齋藤 竜輝 田中 隆祐 (湘南学院高校)	○	○	M 2-0 G 4-1 P 74-62	1
花岡 拓海 青井 光希 (花羽)	×	×	M 0-2 G 2-4 P 76-85	3

男子ダブルス3部 Fブロック	小和瀬 高橋	宮嶋 鈴木	新開 閉合	勝敗	順位
小和瀬 陽平 宮嶋 快 (三浦学苑高校)	×	○	M 1-1 G 2-2 P 55-54	2	
高橋 禎典 鈴木 悠斗 (横須賀学院高校)	○	○	M 2-0 G 4-1 P 72-50	1	
新開 雅仁 閉合 拓実 (神明中学校)	×	×	M 0-2 G 1-4 P 51-74	3	

男子ダブルス3部 Gブロック	菱沼 石井	黒山 山本	勝敗	順位
菱沼 拓実 岸 楽翔 (三浦学苑高校)	×	×	M 0-2 G 2-4 P 79-88	3
石黒 翔大 井出 陽介 (横須賀学院高校)	○	×	M 1-1 G 2-3 P 66-69	2
山本 浩二 山本 竜馬 (横須賀ジュニア)	○	○	M 2-0 G 4-1 P 74-62	1

男子ダブルス3部 Hブロック	根本 水野	野野 戸藤	勝敗	順位
根本 信一 赤塚 剛 (湘輝)	○	○	M 2-0 G 4-0 P 61-34	1
水野 将胤 高橋 龍也 (三浦学苑高校)	×	○	M 1-1 G 2-2 P 55-53	2
野戸 孝太郎 佐藤 廉昌 (神明中学校)	×	×	M 0-2 G 0-4 P 32-61	3

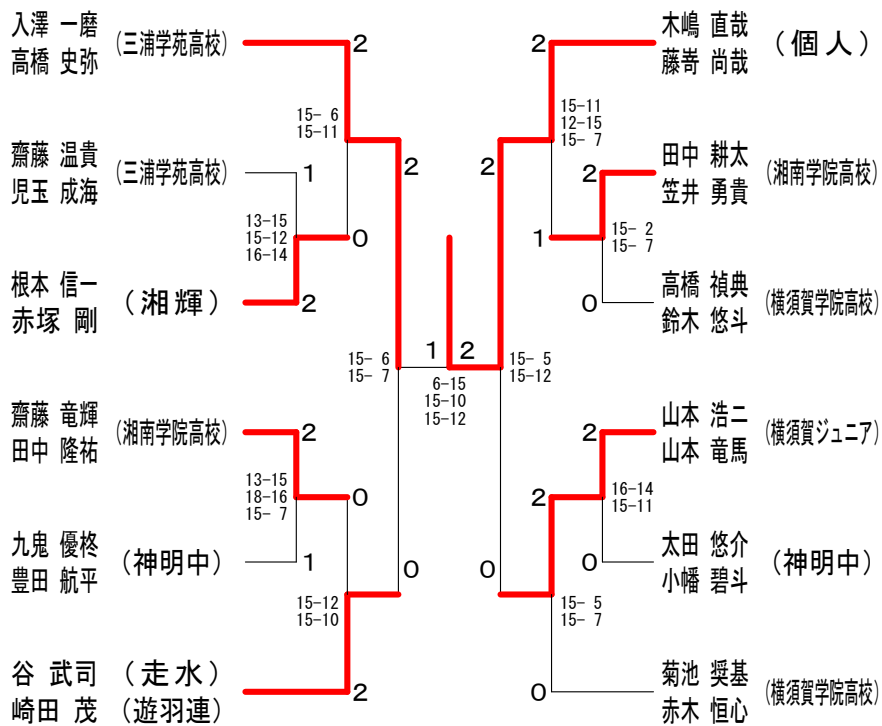
男子ダブルス3部 Iブロック	加藤 齋藤	宮崎 志村	勝敗	順位
加藤 智也 櫻井 涼太 (追浜高校)	○	×	M 1-1 G 3-3 P 81-80	2
齋藤 温貴 児玉 成海 (三浦学苑高校)	×	○	M 1-1 G 3-2 P 67-65	1
宮崎 聖也 志村 美博 (横須賀学院高校)	○	×	M 1-1 G 2-3 P 64-67	3

男子ダブルス3部 Jブロック	小峰 太田	有迫 北本	勝敗	順位
小峰 夏海 岡本 翔太 (三浦学苑高校)	×	○	M 1-1 G 2-2 P 45-30	2
太田 悠介 小幡 碧斗 (神明中学校)	○	○	M 2-0 G 4-0 P 60-15	1
有迫 聖悟 北本 英路 (追浜高校)	×	×	M 0-2 G 0-4 P 0-60	3

男子ダブルス3部 Kブロック	濱野田中館山	野道笠井井	勝敗	順位
濱野 汐音 (三浦学苑高校) 谷道 弘将	○	×	M 1-1 G 2-2 P 49-43	2
田中 耕太 (湘南学院高校) 笠井 勇貴	○	○	M 2-0 G 4-0 P 60-43	1
館山 亮太 (神明中学校) 井汲 亮太	×	×	M 0-2 G 0-4 P 37-60	3

男子ダブルス3部 Lブロック	新田九鬼島田	田良豊田都	勝敗	順位
新田 雅朗 (横須賀学院高校) 相良 誠	×	○	M 1-1 G 2-2 P 46-42	2
九鬼 優柁 (神明中学校) 豊田 航平	○	○	M 2-0 G 4-0 P 60-21	1
島田 貴大 (横須賀ジュニア) 都築 輝斗	×	×	M 0-2 G 0-4 P 17-60	3

男子ダブルス3部 決勝トーナメント



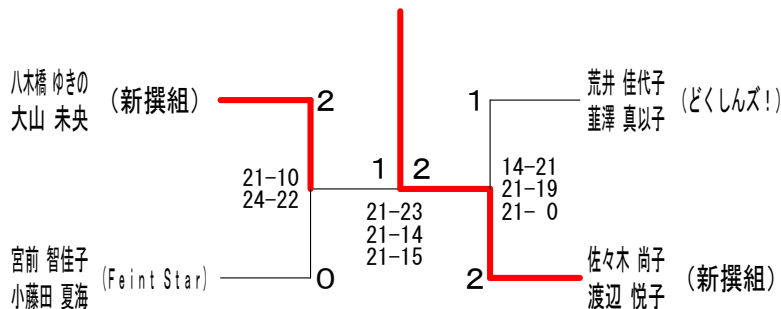
女子ダブルス1部 Aブロック	八木橋 大山	田口 五十嵐	内田 滝川	竹谷 高好	勝敗	順位
八木橋 ゆきの 大山 未央 (新撰組)	○ 21-11 21-4	○ 21-9 21-17	○ 21-18 21-10	M 3-0 G 6-0 P 126-69	1	
田口 月 五十嵐 美月 (湘南学院高校)	×	○ 22-20 19-21 21-14	○ 23-21 23-21	M 2-1 G 4-3 P 123-139	2	
内田 治子 (Swallow) 滝川 菜月 (湘輝)	×	×	×	M 0-3 G 1-6 P 113-146	4	
竹谷 紀子 (フリー) 高好 恵 (チェリー)	×	○ 21-23	○ 21-15 21-17	M 1-2 G 2-4 P 112-120	3	

女子ダブルス1部 Bブロック	佐々木 渡	今任 分	田内 佐藤	荒川 渡	川邊	勝敗	順位
佐々木 尚子 渡辺 悦子 (新撰組)	○ 21-15 21-9	○ 21-18 21-14	○ 21-6 21-2	M 3-0 G 6-0 P 126-64	1		
今任 季子 分部 千春 (Team White)	×	×	○ 21-11 21-14	M 1-2 G 2-4 P 93-109	3		
田内 由起子 (カインド) 佐藤 美和子 (FLYING PENGUINS)	×	○ 21-8 21-19	○ 21-8 21-4	M 2-1 G 4-2 P 116-81	2		
荒川 聡美 渡邊 優奈 (ねもとB.C)	×	×	×	M 0-3 G 0-6 P 45-126	4		

女子ダブルス1部 Cブロック	荒井 葦澤	岩崎 前田	吉田 山田	勝敗	順位
荒井 佳代子 (どくしんズ!) 葦澤 真以子	○ 21-14 21-4	○ 21-6 21-14	M 2-0 G 4-0 P 84-38	1	
岩崎 朱里 前田 千恵子 (みどり会)	×	×	M 0-2 G 1-4 P 73-101	3	
吉田 ひとみ 山田 典子 (Zacro)	×	○ 16-21 21-14 22-20	M 1-1 G 2-3 P 79-97	2	

女子ダブルス1部 Dブロック	宮前 小藤田	松本 富田	橋本 本住	勝敗	順位
宮前 智佳子 (Feint Star) 小藤田 夏海	○ 21-14 24-22	○ 21-17 21-17	M 2-0 G 4-0 P 87-70	1	
松本 薫 富田 圭子 (みどり会)	×	○ 21-14 21-17	M 1-1 G 2-2 P 78-76	2	
橋本 めぐみ 奥住 祐子 (新撰組)	×	×	M 0-2 G 0-4 P 65-84	3	

女子ダブルス1部 決勝トーナメント





平成30年度春季会長杯

平成30年5月27日 横須賀南体育会館

女子ダブルス3部 Aブロック	福長	田浜	竹三	内橋	田小	村林	勝敗	順位
福田 華菜 (横須賀学院高校) 長浜 海優			○		○		M 2-0 G 4-0 P 66-41	1
竹内 まどか (三浦学苑高校) 三橋 明かり	×	5-15 7-15			×		M 0-2 G 0-4 P 29-60	3
田村 萌衣 (神明中学校) 小林 珠音	×	9-15 20-21	○				M 1-1 G 2-2 P 59-53	2

女子ダブルス3部 Bブロック	篠原中	原栗	世安	稲富	勝敗	順位
篠原 和美 (YBC) 中原 日奈子			○	×	M 1-1 G 2-2 P 51-35	2
栗原 明日香 (緑ヶ丘高校) 岸 愛実	×	3-15 2-15		×	M 0-2 G 0-4 P 14-60	3
世安 爽愛 (追浜高校) 稲富 沙弥香	○	15-10 15-11	○		M 2-0 G 4-0 P 60-30	1

女子ダブルス3部 Cブロック	飯熊	田坂	佐橋	藤本	加宮	藤本	勝敗	順位
飯田 千恵子 (チェリー) 熊坂 ひさ子			×		○		M 1-1 G 2-2 P 48-40	2
佐藤 萌風 (追浜高校) 橋本 彩伽	○	15-7 15-11			○		M 2-0 G 4-0 P 60-30	1
加藤 美優 (横須賀学院高校) 宮本 果央	×	7-15 3-15	×				M 0-2 G 0-4 P 22-60	3

女子ダブルス3部 Dブロック	岡安	齊藤	栗原	原奈	長谷川	石川	勝敗	順位
岡安 智花子 (追浜高校) 齊藤 美侑			○		○		M 2-0 G 4-0 P 60-14	1
栗原 楓 (横須賀学院高校) 奈倉 衣緒里	×	3-15 5-15			×		M 0-2 G 0-4 P 28-60	3
長谷川 仁美 (三浦学苑高校) 石川 茉依	×	3-15 3-15	○				M 1-1 G 2-2 P 36-50	2

女子ダブルス3部 Eブロック	飯中	塚澤	青石	木川	高森	森久間	勝敗	順位
飯塚 麗乃 (追浜高校) 中澤 綾乃			○		○		M 2-0 G 4-0 P 60-7	1
青木 穂香 (横須賀学院高校) 石川 亜侑美	×	2-15 4-15			○		M 1-1 G 2-2 P 36-44	2
高森 珠羽 (不入斗中学校) 佐久間 莓	×	0-15 1-15	×				M 0-2 G 0-4 P 15-60	3

女子ダブルス3部 Fブロック	南天	保野	福石	沢塚	田邊	邊谷	勝敗	順位
南保 正枝 (羽飛) 天野 理子			○		○		M 2-0 G 4-0 P 60-32	1
福沢 芽衣 (追浜高校) 石塚 綾乃	×	9-15 11-15			○		M 1-1 G 2-2 P 50-48	2
田邊 結花 (横須賀学院高校) 秋谷 海帆	×	5-15 7-15	×				M 0-2 G 0-4 P 30-60	3

女子ダブルス3部 Gブロック	花村小	村保	堤永	井井	池澤	澤原	勝敗	順位
花村 美輝 (横須賀学院高校) 小保方 萌々			×		×		M 0-2 G 0-4 P 33-60	3
堤 彩乃 (三浦学苑高校) 永井 彩絵	○	15-5 15-10			×		M 1-1 G 2-2 P 50-45	2
池澤 美優 (個人) 河原 未来	○	15-11 15-7	○				M 2-0 G 4-0 P 60-38	1

女子ダブルス3部 Hブロック	岩間	齊藤	平氏	沢平	生井	井崎	勝敗	順位
岩間 優衣 (横須賀学院高校) 齊藤 雪那			○		○		M 2-0 G 4-0 P 63-36	1
平沢 綾菜 (湘南学院高校) 氏平 有梨菜	×	16-18 13-15			○		M 1-1 G 2-2 P 59-47	2
生井 春華 (緑ヶ丘高校) 長崎 友香	×	4-15 3-15	×				M 0-2 G 0-4 P 21-60	3

女子ダブルス3部 Iブロック	中山青	山木	二本木	中島	高山	橋崎	勝敗	順位
中山 愛理 (三浦学苑高校) 青木 菜摘			○		○		M 2-0 G 4-1 P 73-51	1
二本木 美咲 (不入斗中学校) 中島 綾香	×	5-15 9-15			×		M 0-2 G 0-4 P 33-60	3
高橋 紀美 (追浜高校) 山崎 結衣	×	11-15 15-13 11-15	○				M 1-1 G 3-2 P 67-62	2

女子ダブルス3部 Jブロック	原浦	田島	立福	脇本	齋藤	藤関	勝敗	順位
原田 礼菜 (神明中学校) 浦島 幸絵			○		○		M 2-0 G 4-0 P 60-21	1
立脇 千春 (追浜高校) 福本 祐季	×	7-15 9-15			○		M 1-1 G 2-2 P 46-47	2
齋藤 李莉 (横須賀学院高校) 小関 瑠梨夏	×	2-15 3-15	×				M 0-2 G 0-4 P 22-60	3

女子ダブルス3部 Kブロック	太田 蔭山	久米 成美 桑原 真莉子	星野 菜々恵 知加良 薫	勝敗	順位
太田 遥果 (金沢総合高校) 蔭山 愛奈 (横須賀高校)	○	15-6 15-13	15-10 15-9	M 2-0 G 4-0 P 60-38	1
久米 成美 (坂本中学校) 桑原 真莉子	×	6-15 13-15	○ 15-13 15-12	M 1-1 G 2-2 P 49-55	2
星野 菜々恵 (横須賀学院高校) 知加良 薫	×	×	×	M 0-2 G 0-4 P 44-60	3

女子ダブルス3部 Lブロック	諸岡 沙映 名取 美空	久保寺 杏奈 松本 ひかり	富田 結 田中 捺未	勝敗	順位
諸岡 沙映 (横須賀学院高校) 名取 美空	×	×	×	M 0-2 G 0-4 P 25-60	3
久保寺 杏奈 (三浦学苑高校) 松本 ひかり	○	15-7 15-4	○ 15-7 15-10	M 2-0 G 4-0 P 60-28	1
富田 結 (坂本中学校) 田中 捺未	○	×	×	M 1-1 G 2-2 P 47-44	2

女子ダブルス3部 Mブロック	星野 七海 緒方 有花	福島 若菜 永田 千智	松岡 千鈴 櫻井 遥	勝敗	順位
星野 七海 (横須賀総合高校) 緒方 有花	×	×	×	M 0-2 G 0-4 P 38-60	3
福島 若菜 (横須賀学院高校) 永田 千智	○	15-13 15-10	○ 21-20 16-14	M 2-0 G 4-0 P 67-57	1
松岡 千鈴 (坂本中学校) 櫻井 遥	○	×	×	M 1-1 G 2-2 P 64-52	2

女子ダブルス3部 Nブロック	石渡 るり 松本 すず	向井 愛佳 田中 純花	立山 千南海 境 恭花	勝敗	順位
石渡 るり (追浜高校) 松本 すず	○	×	×	M 1-1 G 2-2 P 45-34	2
向井 愛佳 (横須賀学院高校) 田中 純花	×	2-15 2-15	×	M 0-2 G 0-4 P 11-60	3
立山 千南海 (湘南学院高校) 境 恭花	○	○	×	M 2-0 G 4-0 P 60-22	1

女子ダブルス3部 Oブロック	古谷 紗和子 片桐 桃花	難波 まりな 三木 愛歩	齊藤 夏希 中島 遥	勝敗	順位
古谷 紗和子 (追浜高校) 片桐 桃花	×	×	○	M 1-1 G 2-2 P 41-49	2
難波 まりな (横須賀学院高校) 三木 愛歩	○	15-3 15-8	○ 15-3 15-3	M 2-0 G 4-0 P 60-17	1
齊藤 夏希 (不入斗中学校) 中島 遥	×	×	×	M 0-2 G 0-4 P 25-60	3

女子ダブルス3部 決勝トーナメント

