

平成30年度春季会長杯大会

平成30年5月6日 横須賀南体育会館

男子シングルス1部 Aブロック	吉澤	若藤	棚田	島田	勝敗	順位
吉澤 慎哉 (金沢羽根つき愛好会)	○	○	○	M 3-0 G 6-0 P 126-56	1	
若藤 久智 (防衛省横須賀)	×	○	○	M 2-1 G 4-2 P 99-99	2	
棚田 光翔 (神明中学校)	×	×	○	M 1-2 G 2-5 P 109-127	3	
島田 稔彦 (どくしんズ!)	×	×	×	M 0-3 G 1-6 P 90-142	4	

男子シングルス1部 Bブロック	今	内山	加藤	勝敗	順位
今 淳平 (粟田)	○	○	M 2-0 G 4-0 P 84-40	1	
内山 聖也 (Feint Star)	×	○	M 1-1 G 2-2 P 66-69	2	
加藤 溪一 (横浜ジュニア)	×	×	M 0-2 G 0-4 P 43-84	3	

男子シングルス1部 Cブロック	小金	尾崎	田中	勝敗	順位
小金 真也 (新撰組)	○	○	M 2-0 G 4-1 P 93-76	1	
尾崎 元信 (防衛省横須賀)	×	○	M 1-1 G 3-3 P 97-110	2	
田中 翔真 (ねもとB. C)	×	×	M 0-2 G 1-4 P 94-98	3	

男子シングルス1部 Dブロック	石井	生井	浅野	勝敗	順位
石井 暁 (NTT通研)	○	○	M 2-0 G 4-0 P 85-61	1	
生井 佑介 (チーム53)	×	○	M 1-1 G 2-2 P 70-68	2	
浅野 公介 (金沢羽根つき愛好会)	×	×	M 0-2 G 0-4 P 59-85	3	

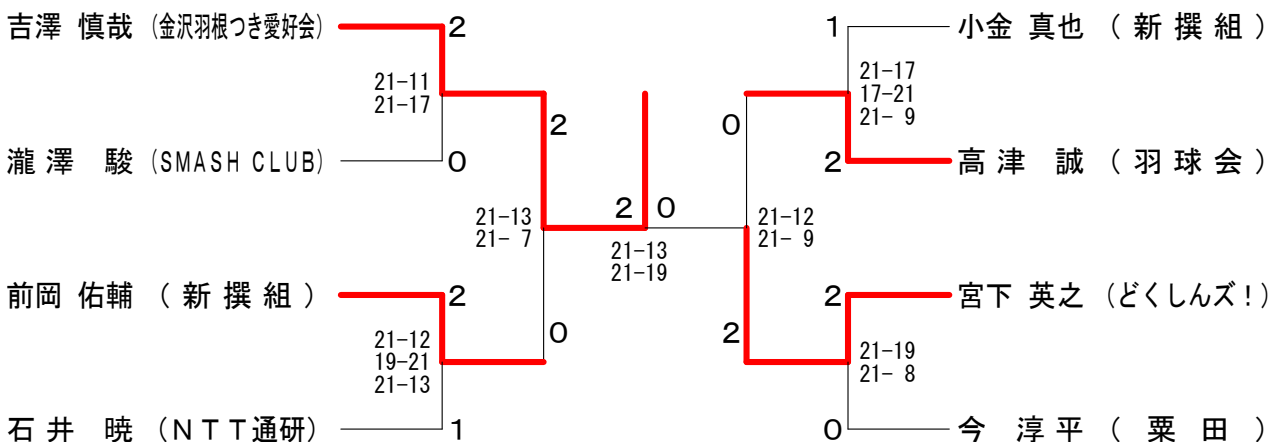
男子シングルス1部 Eブロック	石渡	前岡	栗栖	勝敗	順位
石渡 篤 (どくしんズ!)	×	○	M 1-1 G 2-3 P 86-103	2	
前岡 佑輔 (新撰組)	○	○	M 2-0 G 4-0 P 84-41	1	
栗栖 司 (Feint Star)	×	×	M 0-2 G 1-4 P 84-110	3	

男子シングルス1部 Fブロック	高津	井上	根本	勝敗	順位
高津 誠 (羽球会)	○	○	M 2-0 G 4-0 P 85-62	1	
井上 浩幸 (金沢羽根つき愛好会)	×	○	M 1-1 G 2-2 P 75-71	2	
根本 融磨 (湘輝)	×	×	M 0-2 G 0-4 P 58-85	3	

男子シングルス1部 Gブロック	宮下	尾崎	林	勝敗	順位
宮下 英之 (どくしんズ!)	○	○	M 2-0 G 4-0 P 84-42	1	
尾崎 令 (金沢羽根つき愛好会)	×	○	M 1-1 G 2-2 P 66-77	2	
林 翔太 (津久井クラブ)	×	×	M 0-2 G 0-4 P 53-84	3	

男子シングルス1部 Hブロック	瀧澤	加藤	島貴	勝敗	順位
瀧澤 駿 (SMASH CLUB)	○	○	M 2-0 G 4-0 P 84-57	1	
加藤 慶太郎 (新撰組)	×	○	M 1-1 G 2-3 P 79-98	2	
島貴 佑太郎 (Feint Star)	×	×	M 0-2 G 1-4 P 90-98	3	

男子シングルス1部 決勝トーナメント



平成30年度春季会長杯大会

平成30年5月6日 横須賀南体育会館

男子シングルス2部 Aブロック	葛田	阿部	九鬼	勝敗	順位
葛田 岳 (Feint Star)		× 19-21 11-21	○ 21-11 21-7	M 1-1 G 2-2 P 72-60	2
阿部 賢治 (金沢羽根つき愛好会)	○ 21-19 21-11		○ 21-9 21-5	M 2-0 G 4-0 P 84-44	1
九鬼 優柊 (神明中学校)	× 11-21 7-21	× 9-21 5-21		M 0-2 G 0-4 P 32-84	3

男子シングルス2部 Bブロック	藤田	三浦	下田	勝敗	順位
藤田 昌宏 (Zacro)		× 13-21 9-21	× 17-21 14-21	M 0-2 G 0-4 P 53-84	3
三浦 健太郎 (金沢羽根つき愛好会)	○ 21-13 21-9		○ 21-7 21-16	M 2-0 G 4-0 P 84-45	1
下田 晴久 (馬堀クラブ)	○ 21-17 21-14	× 7-21 16-21		M 1-1 G 2-2 P 65-73	2

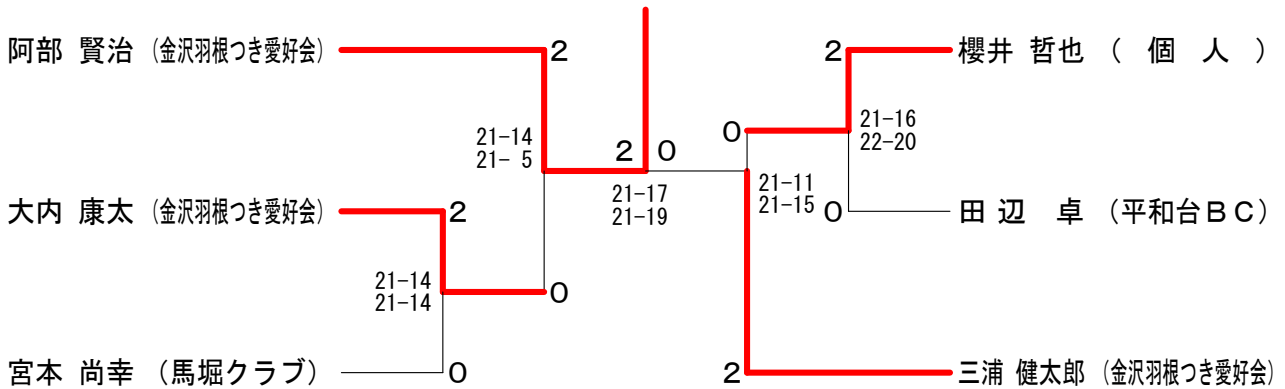
男子シングルス2部 Cブロック	浅沼	滝本	櫻井	勝敗	順位
浅沼 法行 (メープル)		○ 20-22 21-15 21-18	× 8-21 13-21	M 1-1 G 2-3 P 83-97	2
滝本 正樹 (馬堀クラブ)	× 22-20 15-21 18-21		× 16-21 16-21	M 0-2 G 1-4 P 87-104	3
櫻井 哲也 (個人)	○ 21-8 21-13	○ 21-16 21-16		M 2-0 G 4-0 P 84-53	1

男子シングルス2部 Dブロック	宮本	小山	高橋	勝敗	順位
宮本 尚幸 (馬堀クラブ)		○ -x	○ 21-12 21-12	M 2-0 G 4-0 P 84-24	1
小山 晃 (西部)	× x-		× x-	M 0-2 G 0-4 P 0-84	3
高橋 俊貴 (ねもとB.C)	× 12-21 12-21	○ -x		M 1-1 G 2-2 P 66-42	2

男子シングルス2部 Eブロック	大内	山邊	柳平	勝敗	順位
大内 康太 (金沢羽根つき愛好会)		○ 21-13 21-12	○ 21-14 21-14	M 2-0 G 4-0 P 84-53	1
山邊 航 (湘輝)	× 13-21 12-21		○ 21-15 21-17	M 1-1 G 2-2 P 67-74	2
柳平 拓海 (個人)	× 14-21 14-21	× 15-21 17-21		M 0-2 G 0-4 P 60-84	3

男子シングルス2部 Fブロック	小林	田辺	赤木	勝敗	順位
小林 佳祐 (Feint Star)		× 11-21 15-21	○ 18-21 21-3 21-8	M 1-1 G 2-3 P 86-74	2
田辺 卓 (平和台BC)	○ 21-11 21-15		○ 21-7 21-10	M 2-0 G 4-0 P 84-43	1
赤木 恒心 (横須賀学院高校)	× 21-18 3-21 8-21	× 7-21 10-21		M 0-2 G 1-4 P 49-102	3

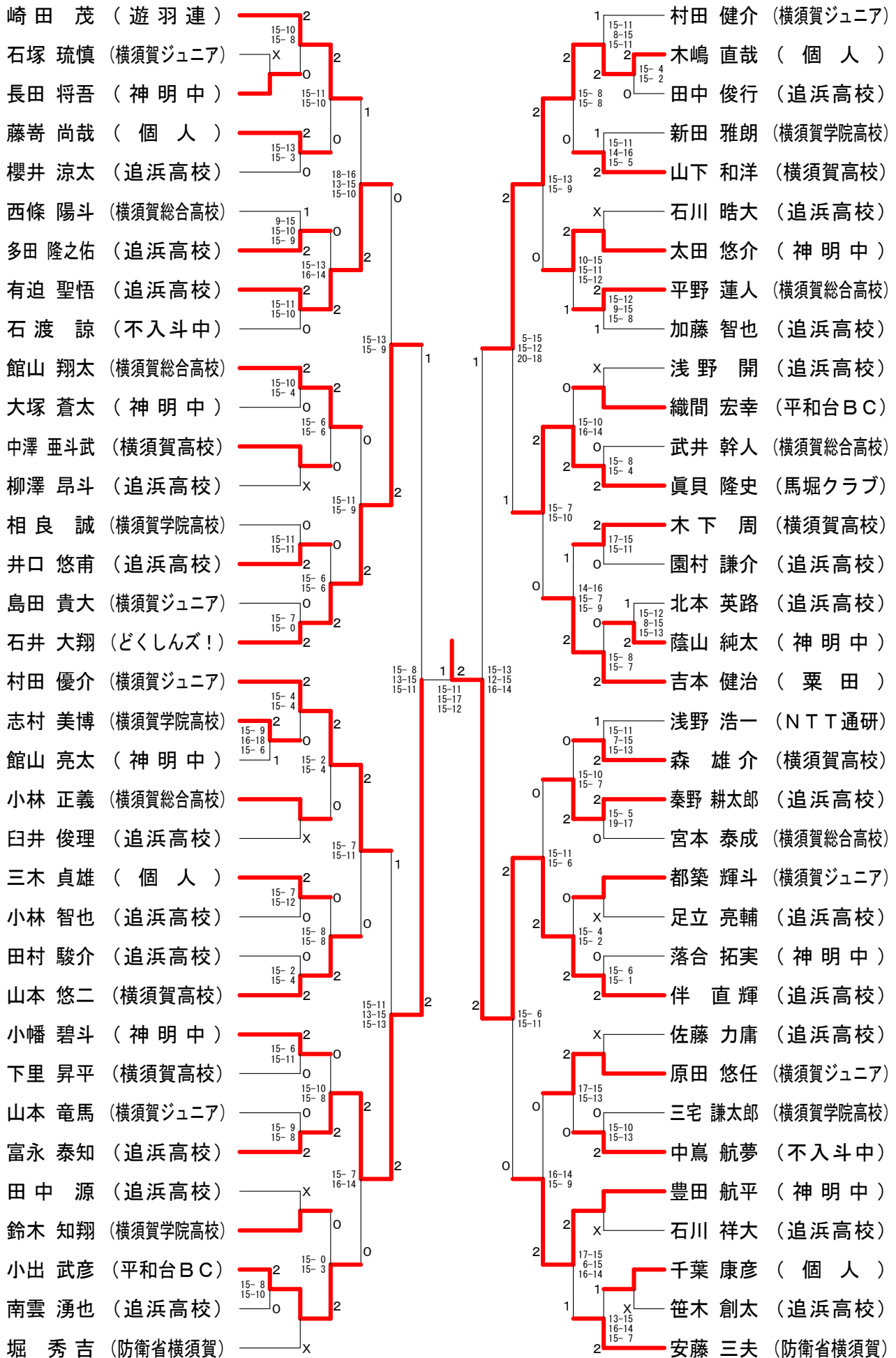
男子シングルス2部 決勝トーナメント



平成30年度春季会長杯大会

平成30年5月6日 横須賀南体育会館

男子シングルス3部



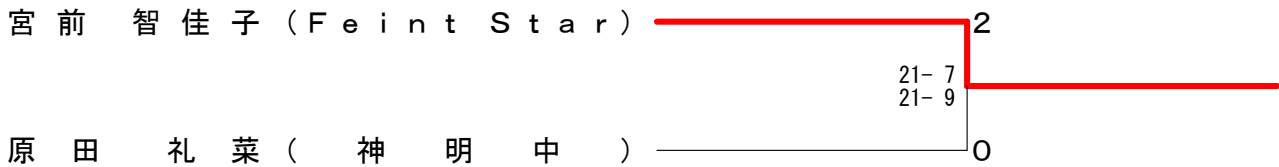
平成30年度春季会長杯大会

平成30年5月6日 横須賀南体育会館

女子シングルス1部 Aブロック	宮前	荒井	伊藤	飯田	勝敗	順位
宮前 智佳子 (Feint Star)		○ 21-13 21-12	○ 21-5 21-7	○ 21-12 21-6	M 3-0 G 6-0 P 126-55	1
荒井 華 (横須賀ジュニア)	×		○ 21-15 21-11	○ 21-8 21-6	M 2-1 G 4-2 P 109-82	2
伊藤 章子 (サンフラワー)	×	×		×	M 0-3 G 0-6 P 71-127	4
飯田 紗衣 (追浜高校)	×	×	○ 22-20 21-13		M 1-2 G 2-4 P 75-117	3

女子シングルス1部 Bブロック	原田	富田	清水	勝敗	順位
原田 礼菜 (神明中学校)		○ 21-19 21-18	○ 21-18 21-11	M 2-0 G 4-0 P 84-66	1
富田 圭子 (みどり会)	×		○ 23-21 21-19	M 1-1 G 2-2 P 81-82	2
清水 舞 (どくしんズ!)	×	×		M 0-2 G 0-4 P 69-86	3

女子シングルス1部 決勝トーナメント

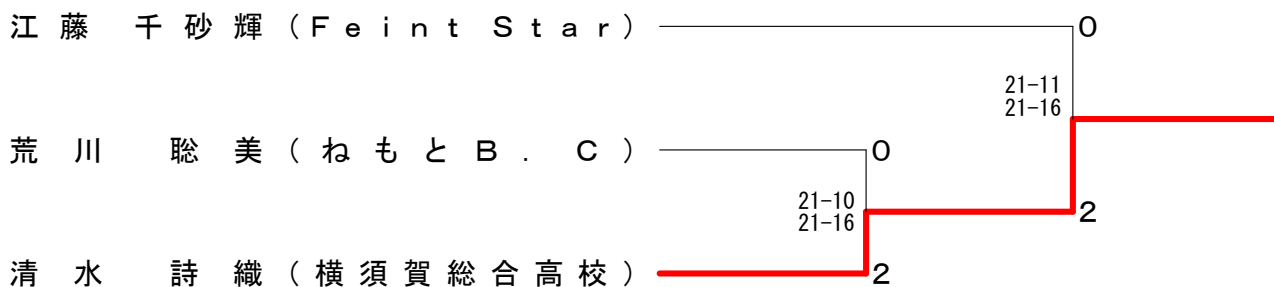


女子シングルス2部 Aブロック	太田	江藤	渡邊	勝敗	順位
太田 遥果 (金沢総合高校)		×	○ 21-17 21-11	M 1-1 G 2-2 P 63-70	2
江藤 千砂輝 (Feint Star)	○ 21-15 21-6		○ 21-12 21-9	M 2-0 G 4-0 P 84-42	1
渡邊 優奈 (ねもとB. C)	×	×		M 0-2 G 0-4 P 49-84	3

女子シングルス2部 Bブロック	清水	内田	土屋	勝敗	順位
清水 詩織 (横須賀総合高校)		○ 21-17 15-21 21-18	○ 21-12 21-9	M 2-0 G 4-1 P 99-77	1
内田 直美 (Team White)	×		○ 21-17 21-9	M 1-1 G 3-2 P 98-83	2
土屋 亜美 (どくしんズ!)	×	×		M 0-2 G 0-4 P 47-84	3

女子シングルス2部 Cブロック	富田	山田	荒川	勝敗	順位
富田 結 (坂本中学校)		×	×	M 0-2 G 1-4 P 78-100	3
山田 純子 (Team White)	○ 21-15 16-21 21-16		×	M 1-1 G 2-3 P 94-94	2
荒川 聡美 (ねもとB. C)	○ 21-13 21-13	○ 21-17 21-19		M 2-0 G 4-0 P 84-62	1

女子シングルス2部 決勝トーナメント



平成30年度春季会長杯大会

平成30年5月6日 横須賀南体育会館

女子シングルス3部

