

混合ダブルス1部 Aブロック	折笠 政明 (NISSAN) 佐藤 碧 (メープル)	二階堂 友藤 (メープル)	林 浩 (湘輝)	葛田 岳 (Feint Star) 宮前 智佳子	勝敗	順位
		○ 21-18 ○ 21-15	○ 21-8 ○ 21-10	○ 21-17 ○ 21-17	M 3-0 G 6-0 P 126-85	1
	× 18-21 × 15-21		× 5-21 × 15-21	○ 16-21 ○ 21-18 ○ 21-19	M 1-2 G 2-5 P 111-142	3
	× 8-21 × 10-21	○ 21-5 ○ 21-15		○ 21-19 ○ 21-11	M 2-1 G 4-2 P 102-92	2
	× 17-21 × 17-21	× 21-16 × 18-21 × 19-21	× 19-21 × 11-21		M 0-3 G 1-6 P 122-142	4

混合ダブルス1部 Bブロック	熊倉 佑 (メープル) 上野 渚 (湘南B. C. S)	北郷 慶秋 (オールドラック) 荒井 瑞希	嘉山 玲太 (Feint Star) 沼田 茉里奈 (湘輝)	山田 高松 (湘輝)	津本 誠 (羽球会) 松本 薫 (みどり会)	勝敗	順位
		○ 22-20 ○ 21-17	○ 21-12 ○ 21-6	○ 21-16 ○ 23-21	M 3-0 G 6-0 P 129-92	1	
	× 20-22 × 17-21		○ 21-6 ○ 21-13	○ 21-10 ○ 21-10	M 2-1 G 4-2 P 121-82	2	
	× 12-21 × 6-21	× 6-21 × 13-21		× -	M 0-3 G 0-6 P 37-126	4	
	× 16-21 × 21-23	× 10-21 × 10-21	○ -	○ -	M 1-2 G 2-4 P 99-86	3	

混合ダブルス1部 Cブロック	田中 哲 (羽球会) 中津 位江	生井 佑介 (チーム53) 高橋 春菜	石渡 篤 (どくしんズ!) 川口 あすみ	勝敗	順位
		○ 18-21 ○ 21-18 ○ 21-7	○ 21-14 ○ 21-12	M 2-0 G 4-1 P 102-72	1
	× 21-18 × 18-21 × 7-21		○ 21-11 ○ 21-15	M 1-1 G 3-2 P 88-86	2
	× 14-21 × 12-21	× 11-21 × 15-21		M 0-2 G 0-4 P 52-84	3

混合ダブルス1部 Dブロック	上野 悟史 (湘南B. C. S) 中村 翔子	内山 洋輔 (どくしんズ!) 山谷 未来子	岡崎 英章 (横須賀市役所) 崎 朱里 (みどり会)	勝敗	順位
		○ 21-14 ○ 21-19	○ 21-14 ○ 21-16	M 2-0 G 4-0 P 84-63	1
	× 14-21 × 19-21		○ 21-11 ○ 21-17	M 1-1 G 2-2 P 75-70	2
	× 14-21 × 16-21	× 11-21 × 17-21		M 0-2 G 0-4 P 58-84	3

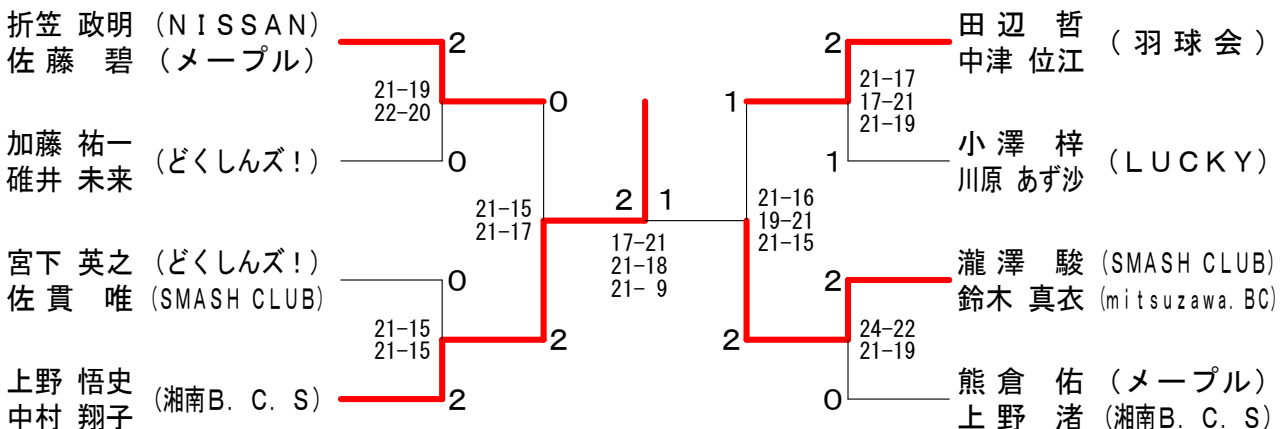
混合ダブルス1部 Eブロック	宮下 英之 (どくしんズ!) 佐貫 唯 (SMASH CLUB)	鈴木 誉和 (mitsuzawa. BC) 田渡 夏菜 (teamT)	浅沼 法行 (メープル) 磯貝 宏美 (湘輝)	勝敗	順位
		○ 19-21 ○ 21-13 ○ 21-16	○ 21-8 ○ 21-11	M 2-0 G 4-1 P 103-69	1
	× 21-19 × 13-21 × 16-21		○ 21-6 ○ 21-11	M 1-1 G 3-2 P 92-78	2
	× 8-21 × 11-21	× 6-21 × 11-21		M 0-2 G 0-4 P 36-84	3

混合ダブルス1部 Fブロック	小嶋 鷹宗 (湘南B. C. S) 折笠 麻耶 (メープル)	小澤 梓 (LUCKY) 川原 あず沙	根本 融磨 (湘輝) 清水 舞	勝敗	順位
		× 11-21 × 13-21	○ 21-11 ○ 21-14	M 1-1 G 2-2 P 66-67	2
	○ 21-11 ○ 21-13		○ 21-4 ○ 21-9	M 2-0 G 4-0 P 84-37	1
	× 11-21 × 14-21	× 4-21 × 9-21		M 0-2 G 0-4 P 38-84	3

混合ダブルス1部 Gブロック	天野 誠 (どくしんズ!) 荒井 佳代子	瀧 澤 駿 (SMASH CLUB) 鈴木 真衣 (mitsuzawa. BC)	小林 隆憲 (湘輝) 滝川 菜月	勝敗	順位
		× 13-21 × 13-21	○ 24-22 ○ 21-12	M 1-1 G 2-2 P 71-76	2
	○ 21-13 ○ 21-13		○ 21-10 ○ 21-4	M 2-0 G 4-0 P 84-40	1
	× 22-24 × 12-21	× 10-21 × 4-21		M 0-2 G 0-4 P 48-87	3

混合ダブルス1部 Hブロック	根本 唯宇 (WBC) 小澤 亜紀乃 (LUCKY)	加藤 祐一 (どくしんズ!) 碓井 未来	西崎 真史 (津久井クラブ) 助 永 愛 (フリー)	勝敗	順位
		× 21-17 × 13-21 × 17-21	○ 21-18 ○ 21-10	M 1-1 G 3-2 P 93-87	2
	○ 17-21 ○ 21-13 ○ 21-17		○ 21-11 ○ 21-9	M 2-0 G 4-1 P 101-71	1
	× 18-21 × 10-21	× 11-21 × 9-21		M 0-2 G 0-4 P 48-84	3

混合ダブルス1部 決勝トーナメント



混合ダブルス2部 Aブロック	小江	林藤	太前	田根	清水	大古	勝敗	順位
小林 佳祐 (Feint Star) 江藤 千砂輝		×	○	○	○	M 2-1 G 5-3 P 168-139	2	
太田 靖久 (NTT通研) 前田 千恵子 (みどり会)	○		○	○	M 3-0 G 6-1 P 144-106	1		
清水 信博 (湘輝) 根本 洋美	×	×		○	M 1-2 G 2-5 P 95-142	3		
大古 直行 (遊羽連) 前川 泰代	×	×	×		M 0-3 G 2-6 P 141-161	4		

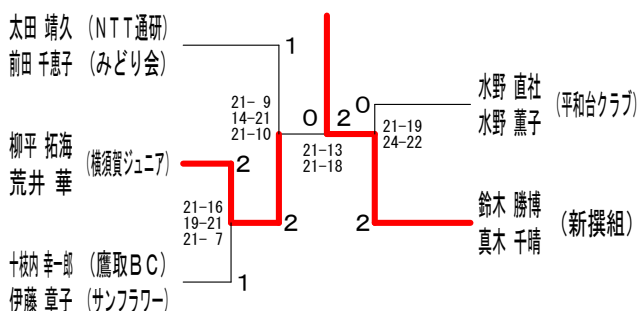
混合ダブルス2部 Bブロック	鈴木	館山	山西	清水	勝敗	順位
鈴木 勝博 (新撰組) 真木 千晴		○	○	○	M 3-0 G 6-0 P 127-71	1
館山 亮太 (神明中学校) 浦島 幸絵	×		×	×	M 0-3 G 0-6 P 56-126	4
西 淳平 (ステップ) 西 梢	×	○		○	M 2-1 G 4-2 P 127-95	2
清水 秀明 (Taiga's) 坂上 なお	×	○	×		M 1-2 G 2-4 P 98-116	3

混合ダブルス2部 Cブロック	林田	新井	水野	勝敗	順位
林 隆史 (Shake) 田中 広子 (モアーズ)		○	×	M 1-1 G 3-2 P 86-97	2
新井 雄大 (Feint Star) 小藤田 夏海	×		×	M 0-2 G 1-4 P 87-101	3
水野 直社 (平和台クラブ) 水野 薫子	○	○		M 2-0 G 4-2 P 119-94	1

混合ダブルス2部 Dブロック	藤久	市川	十枝	勝敗	順位
藤田 昌宏 (Zacro) 久米 久美子 (みどり会)		○	×	M 1-1 G 2-2 P 72-75	2
市川 薫 (フリー) 武田 早苗 (逗子なぎさ)	×		×	M 0-2 G 0-4 P 60-84	3
十枝内 幸一郎 (鷹取BC) 伊藤 章子 (サンフラワー)	○	○		M 2-0 G 4-0 P 84-57	1

混合ダブルス2部 Eブロック	前田	神尾	柳平	勝敗	順位
前田 秀賢 (鷹取BC) 井上 知美 (個人)		○	×	M 1-1 G 2-2 P 78-69	2
神尾 浩史 (城北クラブ) 臼井 美晴 (個人)	×		×	M 0-2 G 0-4 P 38-84	3
柳平 拓海 (横須賀ジュニア) 荒井 華	○	○		M 2-0 G 4-0 P 85-48	1

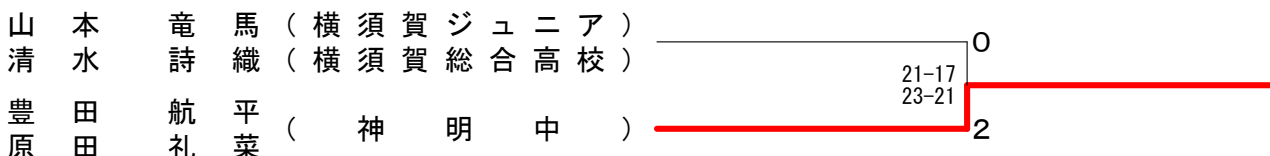
混合ダブルス2部 決勝トーナメント



混合ダブルス3部 Aブロック	弘中	山本	藤崎	赤塚	勝敗	順位
弘中 優太 (ステップ) 弘中 由起子		×	○	○	M 2-1 G 5-2 P 146-118	2
山本 竜馬 (横須賀ジュニア) 清水 詩織 (横須賀総合高校)	○		○	○	M 3-0 G 6-2 P 168-139	1
藤崎 尚哉 (個人) 藤崎 萌果 (不入斗中学校)	×	×		○	M 1-2 G 3-5 P 147-153	3
赤塚 剛 (湘輝) 清水 励菜	×	×	×		M 0-3 G 1-6 P 93-144	4

混合ダブルス3部 Bブロック	豊田	西松	石垣	勝敗	順位
豊田 航平 (神明中学校) 原田 礼菜		○	○	M 2-0 G 4-0 P 84-57	1
西松 陽斗 (横須賀総合高校) 松尾 奈波	×		×	M 0-2 G 0-4 P 65-84	3
石垣 力 (栗田) 石垣 恵子 (みどり会)	×	○		M 1-1 G 2-2 P 70-78	2

混合ダブルス3部 決勝トーナメント



50歳以上混合ダブルスA	小 齊	宮 藤	片 今	受 任	吉 嘉	本 山	城 所	佐 久 間	勝 敗	順 位
小宮 直人 (栗田) 齊藤 日出子			○ 21-17 21-17		○ 21-6 21-17		○ 21-11 21-14		M 3-0 G 6-0 P 126-82	1
片受 健一 (Team White) 今任 季子	× 17-21 17-21				○ 21-16 21-13		○ 21-14 21-11		M 2-1 G 4-2 P 118-96	2
吉本 健治 (栗田) 嘉山 美有紀 (ユッキーズ)	× 6-21 17-21	× 16-21 13-21					○ 21-16 21-14		M 1-2 G 2-4 P 94-114	3
城所 弘二 (小原台BC) 佐久間 美江 (サンフラワー)	× 11-21 14-21	× 14-21 11-21	× 16-21 14-21		× 16-21 14-21				M 0-3 G 0-6 P 80-126	4

50歳以上混合ダブルスB	下 田	東 今	岡 枝	崎 小	田 柳	龍 高	崎 橋	坂 坂	内 内	勝 敗	順 位
下田 晴久 (馬堀クラブ) 下田 真智子 (個人)		× 15-6 14-16 13-15		○ 15-9 15-9		○ 15-10 8-15 15-8		○ 15-9 15-1		M 3-1 G 7-3 P 140-98	1
東岡 美伸峰 (小原台BC) 今枝 令子 (レインボー)	○ 6-15 16-14 15-13			○ 15-11 15-13		× 9-15 10-15		○ 15-5 15-8		M 3-1 G 6-3 P 116-109	2
崎田 茂 (遊羽連) 小柳 美恵子 (アビス)	× 9-15 9-15	× 11-15 13-15				○ 11-15 15-9 15-9		○ 15-5 15-9		M 2-2 G 4-5 P 113-107	4
龍崎 晃 (南六浦クラブ) 高橋 靖子 (さざなみ)	× 10-15 15-8 8-15	○ 15-9 15-10	× 15-11 9-15 9-15					○ 15-10 15-6		M 2-2 G 6-4 P 126-114	3
坂内 正彦 (大船倶楽部) 坂内 尚子	× 9-15 1-15	× 5-15 8-15	× 5-15 9-15	× 10-15 6-15						M 0-4 G 0-8 P 53-120	5