

女子ダブルスクラス Aブロック	千田	田村	大浦	井谷	松大	下森	石雑	川賀	勝敗	順位
千田 さより (MINT) 田村 みどり			○		○	○			M 3-0 G 6-0 P 127-54	1
大井 美由紀 (湘南フレンズ) 蒲谷 美智子	×		-X		×	×			M 0-3 G 0-6 P 0-126	4
松下 朝子 (レリッシュ) 大森 由美	×		○			○			M 2-1 G 4-2 P 121-66	2
石川 茉莉 (チェリー) 雑賀 恵子	×		○		×				M 1-2 G 2-4 P 82-84	3

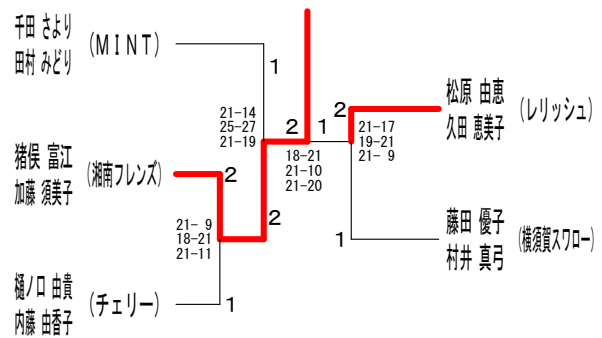
女子ダブルスクラス Bブロック	藤村	田井	櫻谷	井本	岩井	田本	勝敗	順位
藤田 優子 (横須賀スワロー) 村井 真弓			○		○		M 2-0 G 4-1 P 101-89	1
櫻井 恵美子 (チェリー) 谷本 里美	×				×		M 0-2 G 0-4 P 44-84	3
岩田 真弓 (羽飛) 井本 織絵	×		○				M 1-1 G 3-2 P 101-73	2

女子ダブルスクラス Cブロック	飯熊	田坂	松久	原田	伊柳	東町	勝敗	順位
飯田 千恵子 (チェリー) 熊坂 ひさ子			×		○		M 1-1 G 3-2 P 102-80	2
松原 由恵 (レリッシュ) 久田 恵美子	○				○		M 2-0 G 4-2 P 115-91	1
伊東 和子 (みどり会) 柳町 晴代	×		×				M 0-2 G 1-4 P 55-101	3

女子ダブルスクラス Dブロック	樋ノ口	内藤	宮沢	川高	橋田	勝敗	順位	
樋ノ口 由貴 (チェリー) 内藤 由香子			○		○		M 2-0 G 4-0 P 84-55	1
宮川 智恵子 (アリーナクラブ) 沢 紀子	×				×		M 0-2 G 1-4 P 77-104	3
高橋 照子 (アビス) 藤田 郁子	×		○				M 1-1 G 2-3 P 94-96	2

女子ダブルスクラス Eブロック	石水	野村	猪加	俣藤	下田	西	勝敗	順位
石野 三栄子 (みどり会) 水村 恵美			×		○		M 1-1 G 2-2 P 74-59	2
猪俣 富江 (湘南フレンズ) 加藤 須美子	○				○		M 2-0 G 4-0 P 84-40	1
下田 幸子 (チェリー) 西 紀子	×		×				M 0-2 G 0-4 P 25-84	3

女子ダブルスCクラス 決勝トーナメント



平成29年度秋季女性大会

平成29年10月26日 横須賀アリーナ

女子ダブルスBクラス Aブロック	和泉	青木	宮澤	松本	勝敗	順位
和泉 優子 (みどり会) 鈴木 優子	○	○	○	M 3-0 G 6-0 P 126-52	1	
青木 信子 (G. G. S) 日下部 千恵子	×	○	×	M 1-2 G 2-4 P 89-84	3	
宮澤 百合子 (サンフラワー) 本川 節子	×	○	○	M 2-1 G 4-2 P 100-72	2	
松本 恵美 (MINT) 荒井 京子	×	×	×	M 0-3 G 0-6 P 19-126	4	

女子ダブルスBクラス Bブロック	飯田	小沢	二木	大福	勝敗	順位
飯田 香 (チェリー) 芳賀 幸子	○	○	○	M 3-0 G 6-0 P 126-70	1	
小沢 久美 (サンフラワー) 山森 照子	×	○	×	M 0-3 G 0-6 P 61-126	4	
二木 昌子 (G. G. S) 千葉 ひとみ	×	○	×	M 1-2 G 3-4 P 117-120	3	
大福 由美子 (羽飛) 廣島 景子	×	○	○	M 2-1 G 4-3 P 125-113	2	

女子ダブルスBクラス Cブロック	川本	鈴木	青柳	勝敗	順位
川本 由美子 (羽飛) 飯塚 幸江	○	○	M 2-0 G 4-0 P 85-52	1	
鈴木 明子 (G. G. S) 堀部 美由紀	×	○	M 1-1 G 2-2 P 76-64	2	
青柳 あゆみ (サンフラワー) 東岡 京子	×	×	M 0-2 G 0-4 P 39-84	3	

女子ダブルスBクラス Dブロック	丸山	仁田	小柳	勝敗	順位
丸山 ひとみ (羽飛) 荒川 陽子	○	○	M 2-0 G 4-0 P 85-52	1	
仁田 洋子 (G. G. S) 須藤 紀子	×	×	M 0-2 G 0-4 P 58-85	3	
小柳 美恵子 (アビス) 佐藤 佐智子	×	○	M 1-1 G 2-2 P 75-81	2	

女子ダブルスBクラス Eブロック	小杉	原	関水	勝敗	順位
小杉 直美 (G. G. S) 森内 さつき	○	○	M 2-0 G 4-0 P 84-13	1	
原 とみ子 (サンフラワー) 柞木 美佐子	×	×	M 0-2 G 0-4 P 0-84	3	
関水 純子 (Team White) 山田 則子	×	○	M 1-1 G 2-2 P 55-42	2	

女子ダブルスBクラス Fブロック	藤原	秋本	船山	勝敗	順位
藤原 昭美 (みどり会) 門馬 久美子	×	×	M 0-2 G 0-4 P 0-84	3	
秋本 幸子 (サンフラワー) 菅原 巳規子	○	×	M 1-1 G 2-2 P 69-42	2	
船山 幸子 (はね・はね) 横山 規江	○	○	M 2-0 G 4-0 P 84-27	1	

女子ダブルスBクラス Gブロック	野口	南保	高野	勝敗	順位
野口 恵子 (はね・はね) 山陰 晶子	○	○	M 2-0 G 4-0 P 84-51	1	
南保 正枝 (羽飛) 天野 理子	×	○	M 1-1 G 2-2 P 63-66	2	
高野 悦子 (アビス) 高野 敏江	×	×	M 0-2 G 0-4 P 54-84	3	

女子ダブルスBクラス Hブロック	千々松	山室	川島	勝敗	順位
千々松 夕起子 (羽飛) 植木 優子	×	×	M 0-2 G 1-4 P 85-101	3	
山室 芳子 (はね・はね) 井上 恭子	○	○	M 2-0 G 4-0 P 84-61	1	
川島 清子 (レリッシュ) 岡本 一枝	○	×	M 1-1 G 2-3 P 94-101	2	

平成29年度秋季女性大会

平成29年10月26日 横須賀アリーナ

女子ダブルスBクラス Iブロック	武井 西原	浅原 野田	高下 窪田	勝敗	順位
武井 みゆき (サンフラワー) 西原 康子 (サンフラワー)		○ 7-21 21-16 21-6	○ 21-17 21-14	M 2-0 G 4-1 P 91-74	1
浅野 佳子 (チェリー) 原田 恵美子 (チェリー)	× 21-7 16-21 6-21		× 12-21 12-21	M 0-2 G 1-4 P 67-91	3
高下 寿子 (アビス) 窪田 淑 (アビス)	× 17-21 14-21	○ 21-12 21-12		M 1-1 G 2-2 P 73-66	2

女子ダブルスBクラス Jブロック	新地 村上	飯村 竹永	末松 土持	勝敗	順位
新地 みゆき (サンフラワー) 村上 恵美 (サンフラワー)		○ 21-15 21-16	○ 21-18 19-21 21-11	M 2-0 G 4-1 P 103-81	1
飯村 典子 (G. G. S) 竹永 真紀 (G. G. S)	× 15-21 16-21		○ 21-10 21-18	M 1-1 G 2-2 P 73-70	2
末松 香 (みどり会) 土持 洋子 (みどり会)	× 18-21 21-19 11-21	× 10-21 18-21		M 0-2 G 1-4 P 78-103	3

女子ダブルスBクラス Kブロック	前原 横山	安田 近藤	藤森 醍醐	勝敗	順位
前原 富美子 (チェリー) 横山 由美 (チェリー)		× 12-21 17-21	× 21-12 13-21 14-21	M 0-2 G 1-4 P 77-96	3
安田 昭子 (はね・はね) 近藤 真里子 (はね・はね)	○ 21-12 21-17		× 17-21 14-21	M 1-1 G 2-2 P 73-71	2
藤森 広子 (G. G. S) 醍醐 京美 (G. G. S)	○ 12-21 21-13 21-14	○ 21-17 21-14		M 2-0 G 4-1 P 96-79	1

女子ダブルスBクラス Lブロック	滝島 江藤	明戸 中村	海和 加藤	勝敗	順位
滝島 恵子 (羽飛) 江藤 由美 (羽飛)		× 5-21 16-21	× 13-21 11-21	M 0-2 G 0-4 P 45-84	3
明戸 妙子 (岩戸クラブ) 中村 祐子 (岩戸クラブ)	○ 21-5 21-16		○ 21-15 21-12	M 2-0 G 4-0 P 84-48	1
海和 桜 (サンフラワー) 加藤 真由美 (サンフラワー)	○ 21-13 21-11	× 15-21 12-21		M 1-1 G 2-2 P 69-66	2

平成29年度秋季女性大会

平成29年10月26日 横須賀アリーナ

女子ダブルスBクラス Aブロック	和泉 鈴木	青木 日下部	宮澤 本川	松本 荒井	勝敗	順位
和泉 優子 (みどり会) 鈴木 優子		○ 21-10 21-7	○ 21-9 21-7	○ 21-12 21-7	M 3-0 G 6-0 P 126-52	1
青木 信子 (G. G. S) 日下部 千恵子	× 10-21 7-21		× 13-21 17-21	○ -X	M 1-2 G 2-4 P 89-84	3
宮澤 百合子 (サンフラワー) 本川 節子	× 9-21 7-21	○ 21-13 21-17		○ -X	M 2-1 G 4-2 P 100-72	2
松本 恵美 (MINT) 荒井 京子	× 12-21 7-21	× X-	× X-		M 0-3 G 0-6 P 19-126	4

女子ダブルスBクラス Bブロック	飯田 芳賀	小山 賀	沢森 千	二木 葉	大福 島	勝敗	順位
飯田 香 (チェリー) 芳賀 幸子		○ 21-10 21-10	○ 21-16 21-7	○ 21-14 21-13	M 3-0 G 6-0 P 126-70	1	
小沢 久美 (サンフラワー) 山森 照子	× 10-21 10-21		× 9-21 13-21	× 8-21 11-21	M 0-3 G 0-6 P 61-126	4	
二木 昌子 (G. G. S) 千葉 ひとみ	× 16-21 7-21	○ 21-9 21-13		× 21-14 19-21 12-21	M 1-2 G 3-4 P 117-120	3	
大福 由美子 (羽飛) 廣島 景子	× 14-21 13-21	○ 21-8 21-11	○ 14-21 21-19 21-12		M 2-1 G 4-3 P 125-113	2	

女子ダブルスBクラス Cブロック	川本 飯塚	鈴木 堀部	青木 柳	柳岡	勝敗	順位
川本 由美子 (羽飛) 飯塚 幸江		○ 22-20 21-14	○ 21-10 21-8		M 2-0 G 4-0 P 85-52	1
鈴木 明子 (G. G. S) 堀部 美由紀	× 20-22 14-21		○ 21-11 21-10		M 1-1 G 2-2 P 76-64	2
青柳 あゆみ (サンフラワー) 束岡 京子	× 10-21 8-21	× 11-21 10-21			M 0-2 G 0-4 P 39-84	3

女子ダブルスBクラス Dブロック	丸山 荒川	仁田 須藤	小柳 藤	柳藤	勝敗	順位
丸山 ひとみ (羽飛) 荒川 陽子		○ 21-10 21-10	○ 21-12 22-20		M 2-0 G 4-0 P 85-52	1
仁田 洋子 (G. G. S) 須藤 紀子	× 10-21 10-21		× 20-22 18-21		M 0-2 G 0-4 P 58-85	3
小柳 美恵子 (アビス) 佐藤 佐智子	× 12-21 20-22	○ 22-20 21-18			M 1-1 G 2-2 P 75-81	2

平成29年度秋季女性大会

平成29年10月26日 横須賀アリーナ

女子ダブルスBクラス Eブロック	小森 杉内	原 柞木	関山 水田	勝敗	順位
小杉 直美 森内 さつき (G. G. S)	/	○ -X	○ 21-8 21-5	M 2-0 G 4-0 P 84-13	1
原 とみ子 柞木 美佐子 (サンフラワー)	X X-	/	X X-	M 0-2 G 0-4 P 0-84	3
関水 純子 山田 則子 (Team White)	X 8-21 5-21	○ -X	/	M 1-1 G 2-2 P 55-42	2

女子ダブルスBクラス Fブロック	藤原 門馬	秋本 菅原	本原 船山	勝敗	順位
藤原 昭美 門馬 久実子 (みどり会)	/	X X-	X X-	M 0-2 G 0-4 P 0-84	3
秋本 幸子 菅原 巳規子 (サンフラワー)	○ -X	/	X 12-21 15-21	M 1-1 G 2-2 P 69-42	2
船山 幸子 横山 規江 (はね・はね)	○ -X	○ 21-12 21-15	/	M 2-0 G 4-0 P 84-27	1

女子ダブルスBクラス Gブロック	野山 口陰	南天 保野	高野 野津	勝敗	順位
野口 恵子 山陰 晶子 (はね・はね)	/	○ 21-12 21-9	○ 21-18 21-12	M 2-0 G 4-0 P 84-51	1
南保 正枝 天野 理子 (羽飛)	X 12-21 9-21	/	○ 21-8 21-16	M 1-1 G 2-2 P 63-66	2
高野 悦子 野津 敏江 (アビス)	X 18-21 12-21	X 8-21 16-21	/	M 0-2 G 0-4 P 54-84	3

女子ダブルスBクラス Hブロック	千々松 植木	山室 井上	川島 岡本	勝敗	順位
千々松 夕起子 植木 優子 (羽飛)	/	X 11-21 15-21	X 19-21 21-17 19-21	M 0-2 G 1-4 P 85-101	3
山室 芳子 井上 恭子 (はね・はね)	○ 21-11 21-15	/	○ 21-19 21-16	M 2-0 G 4-0 P 84-61	1
川島 清子 岡本 一枝 (レリッシュ)	○ 21-19 17-21 21-19	X 19-21 16-21	/	M 1-1 G 2-3 P 94-101	2

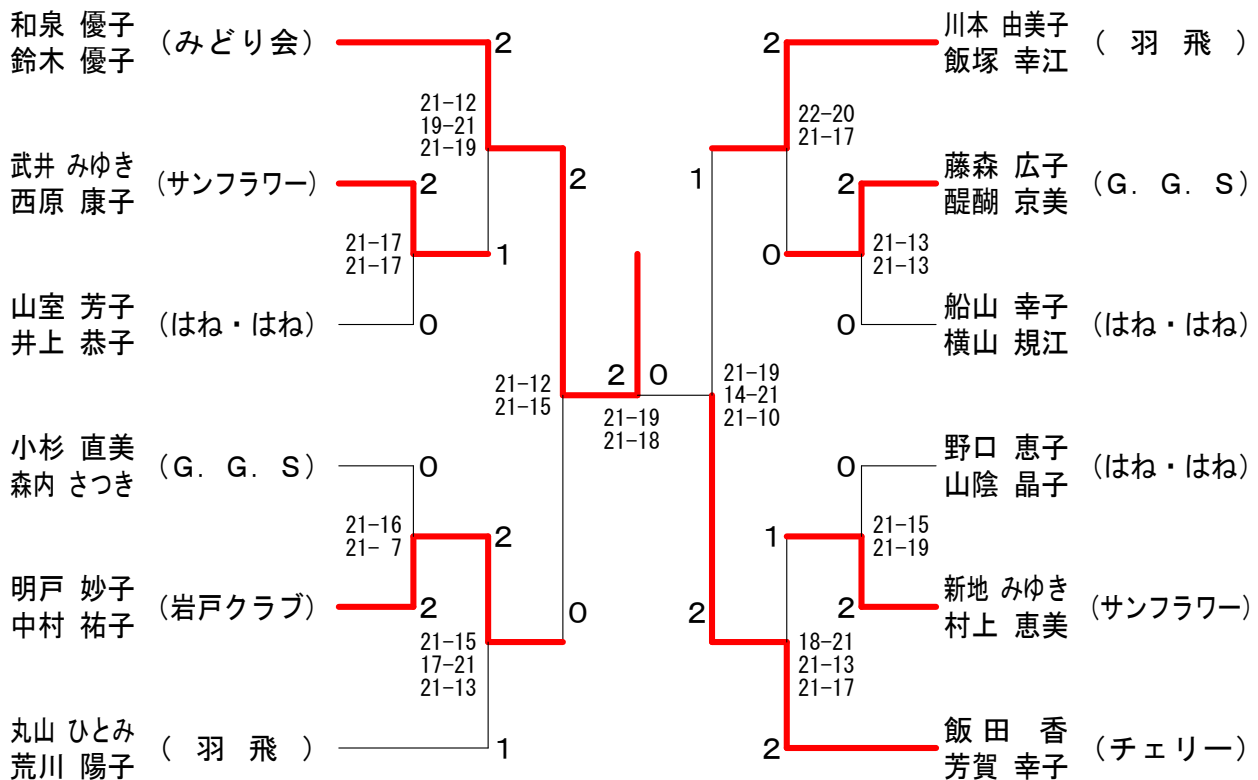
女子ダブルスBクラス Iブロック	武西	井原	浅野	野田	高窪	下田	勝敗	順位
武井 みゆき 西原 康子 (サンフラワー)			○ 7-21 21-16 21-6		○ 21-17 21-14		M 2-0 G 4-1 P 91-74	1
浅野 佳子 原田 恵美子 (チェリー)	×			×			M 0-2 G 1-4 P 67-91	3
高下 寿子 窪田 淑 (アビス)	×		○ 21-12 21-12				M 1-1 G 2-2 P 73-66	2

女子ダブルスBクラス Jブロック	新村	地上	飯竹	村上	末土	松持	勝敗	順位
新地 みゆき 村上 恵美 (サンフラワー)			○ 21-15 21-16		○ 21-18 19-21 21-11		M 2-0 G 4-1 P 103-81	1
飯村 典子 竹永 眞紀 (G. G. S)	×			○ 21-10 21-18			M 1-1 G 2-2 P 73-70	2
末松 香 土持 洋子 (みどり会)	×		×				M 0-2 G 1-4 P 78-103	3

女子ダブルスBクラス Kブロック	前横	原山	安近	田藤	藤醜	森醜	勝敗	順位
前原 富美子 横山 由美 (チェリー)			×		×		M 0-2 G 1-4 P 77-96	3
安田 昭子 近藤 眞里子 (はね・はね)	○			×			M 1-1 G 2-2 P 73-71	2
藤森 広子 醜齋 京美 (G. G. S)	○		○ 21-17 21-14				M 2-0 G 4-1 P 96-79	1

女子ダブルスBクラス Lブロック	滝江	島藤	明中	戸村	海加	和藤	勝敗	順位
滝島 恵子 江藤 由美 (羽飛)			×		×		M 0-2 G 0-4 P 45-84	3
明戸 妙子 中村 祐子 (岩戸クラブ)	○			○ 21-15 21-12			M 2-0 G 4-0 P 84-48	1
海和 桜 加藤 真由美 (サンフラワー)	○		×				M 1-1 G 2-2 P 69-66	2

女子ダブルスBクラス 決勝トーナメント



女子ダブルスAクラス Aブロック	荒井伊東	岩小	崎出	田香	中西	新佐	井藤	勝敗	順位
荒井 直子 (G. G. S) 伊東 敬子		×	×	○	M 1-2 G 2-4 P 87-118				3
岩崎 朱里 (みどり会) 小出 智子	○		○	○	M 3-0 G 6-1 P 142-85				1
田中 早苗 (はまなん) 香西 幸香	○	×		○	M 2-1 G 5-2 P 133-109				2
新井 陽子 (カインド) 佐藤 真由美	×	×	×		M 0-3 G 0-6 P 76-126				4

女子ダブルスAクラス Bブロック	古成	川宗	久米	米内	池金	田子	勝敗	順位
古川 尚美 (はね・はね) 成宗 直江			×	○	M 1-1 G 2-2 P 67-61			2
久米 久美子 (みどり会) 竹内 晴美	○			○	M 2-0 G 4-0 P 84-49			1
池田 日登美 (G. G. S) 金子 真理子	×	×			M 0-2 G 0-4 P 43-84			3

女子ダブルスAクラス Cブロック	柴富	田三	松本	福黒	重山	勝敗	順位
柴田 和子 (みどり会) 富田 圭子		○	○	M 2-0 G 4-0 P 84-48			1
松本 佐知子 (レモン) 三野 美鈴	×		×	M 0-2 G 0-4 P 51-84			3
福重 恵美子 (アビス) 黒山 かおり	×	○		M 1-1 G 2-2 P 69-72			2

女子ダブルスAクラス Dブロック	千内	葉田	五十嵐	関根	根斐	勝敗	順位
千葉 千枝美 (羽飛) 内田 理恵			×	×	M 0-2 G 1-4 P 92-106		3
五十嵐 多美子 (みどり会) 平林 智美	○			○	M 2-0 G 4-1 P 103-83		1
関根 恵 (はまなん) 甲斐 祐里江	○	×			M 1-1 G 3-3 P 113-119		2

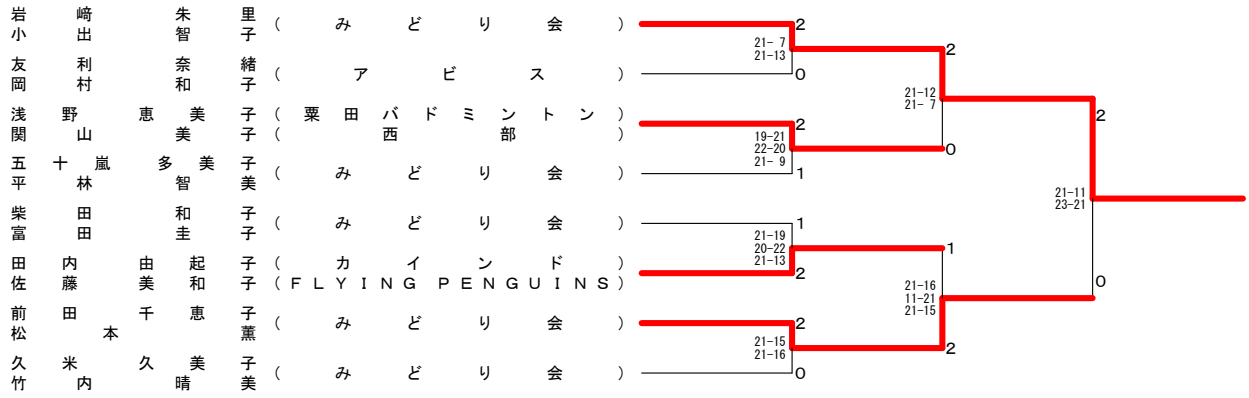
女子ダブルスAクラス Eブロック	高藤	田浅	野関	金子	子領	勝敗	順位
高田 美恵 (みどり会) 藤沢 香織		×	○	M 1-1 G 3-2 P 94-84			2
浅野 恵美子 (栗田バドミントン) 関山 美子 (西部)	○		○	M 2-0 G 4-1 P 98-52			1
金子 章子 (羽飛) 國領 直美	×	×		M 0-2 G 0-4 P 28-84			3

女子ダブルスAクラス Fブロック	辻菅	本崎	和葛	泉城	田内	内藤	勝敗	順位
辻本 浩恵 (ユッキーズ) 菅崎 早苗			○	×	M 1-1 G 2-3 P 85-93		2	
和泉 麻里子 (アビス) 葛城 晶子	×			×	M 0-2 G 2-4 P 105-118		3	
田内 由起子 (カインド) 佐藤 美和子 (FLYING PENGUINS)	○	○			M 2-0 G 4-1 P 105-84		1	

女子ダブルスAクラス Gブロック	長沼	沼西	中千	井電	前田	本勝	勝敗	順位
長沼 美紀 (アビス) 森西 智子			○	×	M 1-1 G 2-2 P 64-42		2	
中井 久美子 (はね・はね) 千電 麻子	×			×	M 0-2 G 0-4 P 0-84		3	
前田 千恵子 (みどり会) 松本 薫	○	○			M 2-0 G 4-0 P 84-22		1	

女子ダブルスAクラス Hブロック	栗本	本友	利岡	中利	村池	村田	勝敗	順位
栗本 敦子 (みどり会) 前田 洋子			×	×	M 0-2 G 0-4 P 39-84		3	
友利 奈緒 (アビス) 岡村 和子	○			○	M 2-0 G 4-0 P 84-39		1	
中村 昌代 (はね・はね) 池田 美幸	○	×			M 1-1 G 2-2 P 65-65		2	

女子ダブルスAクラス 決勝トーナメント



女子ダブルスAクラス 決勝トーナメント

