

男子シングルス1部 Aブロック	吉澤	一瀬	平田	加藤	勝敗	順位
吉澤 慎哉 (金沢はねつき愛好会)		○ 22-20 21-5	○ 21-12 21-16	○ 21-3 21-7	M 3-0 G 6-0 P 127-63	1
一瀬 諒介 (防衛省横須賀)	×		×	○ 10-21 10-21	M 1-2 G 2-4 P 87-111	3
平田 哲也 (湘輝)	×	○ 12-21 16-21		○ 21-7 21-18	M 2-1 G 4-2 P 112-87	2
加藤 溪一 (フリー)	×	×	×		M 0-3 G 0-6 P 61-126	4

男子シングルス1部 Bブロック	今	石渡	尾崎	根本	勝敗	順位
今 淳平 (栗田)		○ 21-12 21-16	○ 21-17 21-11	○ 21-5 21-6	M 3-0 G 6-0 P 126-67	1
石渡 篤 (どくしんズ!)	×		○ 21-14 21-18	○ 21-9 21-17	M 2-1 G 4-2 P 112-100	2
尾崎 令 (金沢はねつき愛好会)	×	×		○ 22-20 21-9	M 1-2 G 2-4 P 103-113	3
根本 融磨 (湘輝)	×	×	×		M 0-3 G 0-6 P 66-127	4

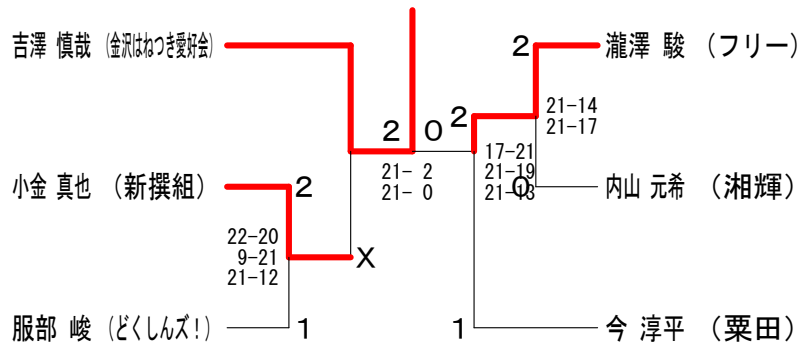
男子シングルス1部 Cブロック	瀧澤	林	井上	勝敗	順位
瀧澤 駿 (フリー)		○ 21-16 21-5	○ 21-10 21-7	M 2-0 G 4-0 P 84-38	1
林 翔太 (津久井クラブ)	×		×	M 0-2 G 1-4 P 68-98	3
井上 浩幸 (金沢はねつき愛好会)	×	○ 21-14 14-21 21-12		M 1-1 G 2-3 P 73-89	2

男子シングルス1部 Dブロック	石井	服部	小林	勝敗	順位
石井 暁 (NTT通研)		×	○ 19-21 21-10 21-13	M 1-1 G 3-3 P 100-104	2
服部 峻 (どくしんズ!)	○ 21-13 18-21 21-5		○ 21-16 21-10	M 2-0 G 4-1 P 102-65	1
小林 隆憲 (湘輝)	×	×		M 0-2 G 1-4 P 70-103	3

男子シングルス1部 Eブロック	小金	古川	塚田	勝敗	順位
小金 真也 (新撰組)		○ 19-21 21-13 21-13	○ 21-6 21-19	M 2-0 G 4-1 P 103-72	1
古川 雄人 (YBC)	×		○ 17-21 21-10 21-9	M 1-1 G 3-3 P 106-101	2
塚田 一樹 (どくしんズ!)	×	×		M 0-2 G 1-4 P 65-101	3

男子シングルス1部 Fブロック	内山	高津	瀬戸	勝敗	順位
内山 元希 (湘輝)		○ 21-17 21-17	○ 21-15 21-19	M 2-0 G 4-0 P 84-68	1
高津 誠 (羽球会)	×		○ 13-21 21-17 21-10	M 1-1 G 2-3 P 89-90	2
瀬戸 健一 (津久井クラブ)	×	×		M 0-2 G 1-4 P 82-97	3

男子シングルス1部 決勝トーナメント



平成29年度秋季大会

平成29年9月24日 横須賀アリーナ

男子シングルス2部 Aブロック	尾崎	藤吉	原	樋田	勝敗	順位
尾崎 元信 (防衛省横須賀)	○	○	○	M 3-0 G 6-0 P 126-59	1	
藤吉 貴大 (ねもとB. C)	x	○	○	M 2-1 G 4-2 P 116-69	2	
原 光洋 (湘輝)	x	x	x	M 0-3 G 0-6 P 0-126	4	
樋田 大和 (馬堀クラブ)	x	x	○	M 1-2 G 2-4 P 96-84	3	

男子シングルス2部 Bブロック	飯田	滝本	大井	勝敗	順位
飯田 裕二 (メープル)	○	○	M 2-0 G 4-0 P 84-69	1	
滝本 正樹 (馬堀クラブ)	x	○	M 1-1 G 2-2 P 77-75	2	
大井 勇人 (横須賀学院高校)	x	x	M 0-2 G 0-4 P 67-84	3	

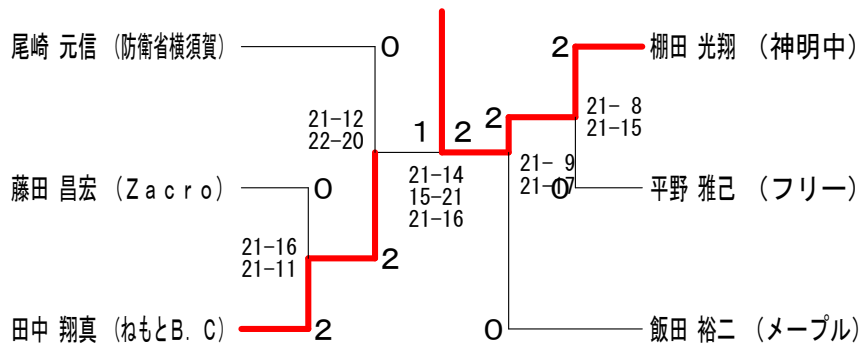
男子シングルス2部 Cブロック	棚田	山邊	島田	勝敗	順位
棚田 光翔 (神明中学校)	○	○	M 2-0 G 4-0 P 84-60	1	
山邊 航 (湘輝)	x	○	M 1-1 G 2-3 P 93-91	2	
島田 稔彦 (どくしんズ!)	x	x	M 0-2 G 1-4 P 72-98	3	

男子シングルス2部 Dブロック	田中	原	大内	勝敗	順位
田中 翔真 (ねもとB. C)	○	○	M 2-0 G 4-1 P 104-84	1	
原 健二 (NTT通研)	x	x	M 0-2 G 0-4 P 55-84	3	
大内 康太 (金沢はねつき愛好会)	x	○	M 1-1 G 3-2 P 97-88	2	

男子シングルス2部 Eブロック	藤田	相原	小山	勝敗	順位
藤田 昌宏 (Zacro)	○	○	M 2-0 G 4-0 P 84-30	1	
相原 佑馬 (横須賀学院高校)	x	x	M 0-2 G 0-4 P 0-84	3	
小山 晃 (西部)	x	○	M 1-1 G 2-2 P 72-42	2	

男子シングルス2部 Fブロック	平	平野	金井	勝敗	順位
平 義治 (NTT通研)	x	x	M 0-2 G 0-4 P 51-84	3	
平野 雅己 (フリー)	○	○	M 2-0 G 4-0 P 84-57	1	
金井 達哉 (ねもとB. C)	○	x	M 1-1 G 2-2 P 71-65	2	

男子シングルス2部 決勝トーナメント



平成29年度秋季大会

平成29年9月24日 横須賀アリーナ

男子シングルス3部 Aブロック	下田	向山	宮崎	勝敗	順位
下田 晴久 (馬堀クラブ)	/	○ 15-0 15-2	○ 15-11 15-7	M 2-0 G 4-0 P 60-20	1
向山 真喜 (横須賀高校)	× 0-15 2-15	/	× 9-15 7-15	M 0-2 G 0-4 P 18-60	3
宮崎 聖也 (横須賀学院高校)	× 11-15 7-15	○ 15-9 15-7	/	M 1-1 G 2-2 P 48-46	2

男子シングルス3部 Bブロック	吉本	中澤	山本	勝敗	順位
吉本 健治 (栗田)	/	○ 15-12 15-3	○ 15-4 15-7	M 2-0 G 4-0 P 60-26	1
中澤 亜斗武 (横須賀高校)	× 12-15 3-15	/	○ 12-15 15-8 15-12	M 1-1 G 2-3 P 57-65	2
山本 竜馬 (横須賀ジュニア)	× 4-15 7-15	× 15-12 8-15 12-15	/	M 0-2 G 1-4 P 46-72	3

男子シングルス3部 Cブロック	浅野	三宅	森	勝敗	順位
浅野 浩一 (NTT通研)	/	○ 15-6 15-12	○ 15-7 15-4	M 2-0 G 4-0 P 60-29	1
三宅 謙太郎 (横須賀学院高校)	× 6-15 12-15	/	× 13-15 19-21	M 0-2 G 0-4 P 50-66	3
森 雄介 (横須賀高校)	× 7-15 4-15	○ 15-13 21-19	/	M 1-1 G 2-2 P 47-62	2

男子シングルス3部 Dブロック	橋本	木下	中嶋	勝敗	順位
橋本 祐二 (YBC)	/	○ 15-10 15-8	○ 15-5 15-4	M 2-0 G 4-0 P 60-27	1
木下 周 (横須賀高校)	× 10-15 8-15	/	○ 15-8 11-15 15-11	M 1-1 G 2-3 P 59-64	2
中嶋 航夢 (不入斗中学校)	× 5-15 4-15	× 8-15 15-11 11-15	/	M 0-2 G 1-4 P 43-71	3

男子シングルス3部 Eブロック	村田	山邊	深津	勝敗	順位
村田 健介 (横須賀ジュニア)	/	○ 12-15 15-12 15-11	○ -X	M 2-0 G 4-1 P 84-38	1
山邊 輝 (横須賀学院高校)	× 15-12 12-15 11-15	/	○ -X	M 1-1 G 3-2 P 80-42	2
深津 輝 (神明中学校)	× X-	× X-	/	M 0-2 G 0-4 P 0-84	3

男子シングルス3部 Fブロック	九鬼	志村	山下	勝敗	順位
九鬼 優柊 (神明中学校)	/	○ 15-8 15-9	○ 15-6 15-7	M 2-0 G 4-0 P 60-30	1
志村 美博 (横須賀学院高校)	× 8-15 9-15	/	○ 15-7 15-11	M 1-1 G 2-2 P 47-48	2
山下 和洋 (横須賀高校)	× 6-15 7-15	× 7-15 11-15	/	M 0-2 G 0-4 P 31-60	3

男子シングルス3部 Gブロック	村田	宮之前	長田	勝敗	順位
村田 優介 (横須賀ジュニア)	/	○ 15-10 15-9	○ 15-2 15-6	M 2-0 G 4-0 P 60-27	1
宮之前 颯太 (横須賀学院高校)	× 10-15 9-15	/	○ 15-7 15-2	M 1-1 G 2-2 P 49-39	2
長田 将吾 (神明中学校)	× 2-15 6-15	× 7-15 2-15	/	M 0-2 G 0-4 P 17-60	3

男子シングルス3部 Hブロック	豊田	新田	下里	勝敗	順位
豊田 航平 (神明中学校)	/	○ 15-6 15-10	× 13-15 15-4 13-15	M 1-1 G 3-2 P 71-50	1
新田 雅朗 (横須賀学院高校)	× 6-15 10-15	/	○ 12-15 15-7 15-9	M 1-1 G 2-3 P 58-61	3
下里 昇平 (横須賀高校)	○ 15-13 4-15 15-13	× 15-12 7-15 9-15	/	M 1-1 G 3-3 P 65-83	2

男子シングルス3部 Iブロック	三木	山本	石井	勝敗	順位
三木 貞雄 (個人)	/	× 16-18 8-15	× 13-15 14-16	M 0-2 G 0-4 P 51-64	3
山本 悠二 (横須賀高校)	○ 18-16 15-8	/	× 13-15 11-15	M 1-1 G 2-2 P 57-54	2
石井 大翔 (どくしんズ!)	○ 15-13 16-14	○ 15-13 15-11	/	M 2-0 G 4-0 P 61-51	1

男子シングルス3部 Jブロック	松田	館山	原田	勝敗	順位
松田 竜平 (横須賀高校)	/	× 13-15 15-10 13-15	○ 15-8 15-10	M 1-1 G 3-2 P 71-58	2
館山 亮太 (神明中学校)	○ 15-13 10-15 15-13	/	○ 15-12 15-13	M 2-0 G 4-1 P 70-66	1
原田 悠任 (横須賀ジュニア)	× 8-15 10-15	× 12-15 13-15	/	M 0-2 G 0-4 P 43-60	3

平成29年度秋季大会

平成29年9月24日 横須賀アリーナ

男子シングルス3部 Kブロック	立川	伊藤	綿引	勝敗	順位
立川 峻輔 (横須賀学院高校)		○ 15-3 15-4	○ 15-2 15-8	M 2-0 G 4-0 P 60-17	1
伊藤 武洋 (城北クラブ)	× 3-15 4-15		× 12-15 15-9 12-15	M 0-2 G 1-4 P 46-69	3
綿引 千尋 (横須賀高校)	× 2-15 8-15	○ 15-12 9-15 15-12		M 1-1 G 2-3 P 49-69	2

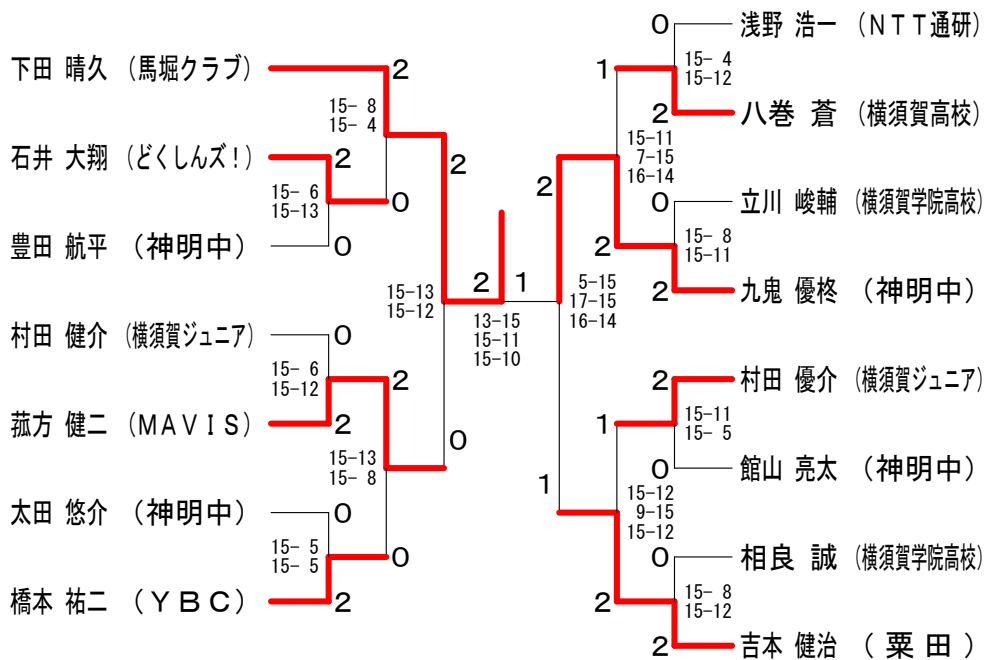
男子シングルス3部 Lブロック	菰方	堀内	蔭山	勝敗	順位
菰方 健二 (MAVIS)		○ 15-10 16-14	○ 15-3 15-5	M 2-0 G 4-0 P 61-32	1
堀内 佑真 (横須賀高校)	× 10-15 14-16		○ 15-8 15-3	M 1-1 G 2-2 P 54-42	2
蔭山 純太 (神明中学校)	× 3-15 5-15	× 8-15 3-15		M 0-2 G 0-4 P 19-60	3

男子シングルス3部 Mブロック	真木	太田	高橋	勝敗	順位
真木 一拓 (横須賀高校)		× 3-15 3-15	○ -X	M 1-1 G 2-2 P 48-30	2
太田 悠介 (神明中学校)	○ 15-3 15-3		○ -X	M 2-0 G 4-0 P 72-6	1
高橋 禎典 (横須賀学院高校)	× X-	× X-		M 0-2 G 0-4 P 0-84	3

男子シングルス3部 Nブロック	八巻	小幡	畠山	勝敗	順位
八巻 蒼 (横須賀高校)		○ 15-6 15-7	○ 15-6 15-8	M 2-0 G 4-0 P 60-27	1
小幡 碧斗 (神明中学校)	× 6-15 7-15		○ 15-9 15-6	M 1-1 G 2-2 P 43-45	2
畠山 裕生 (横須賀学院高校)	× 6-15 8-15	× 9-15 6-15		M 0-2 G 0-4 P 29-60	3

男子シングルス3部 Oブロック	相良	西村	和泉	勝敗	順位
相良 誠 (横須賀学院高校)		○ 15-2 15-2	○ 13-15 15-8 15-4	M 2-0 G 4-1 P 73-31	1
西村 祐太 (横須賀高校)	× 2-15 2-15		× 13-15 3-15	M 0-2 G 0-4 P 20-60	3
和泉 篤宣 (神明中学校)	× 15-13 8-15 4-15	○ 15-13 15-3		M 1-1 G 3-2 P 57-59	2

男子シングルス3部 決勝トーナメント



女子シングルス1部	宮前	米山	富田	高好	勝敗	順位
宮前 智佳子 (Feint Star)		○ 21-14 21-16	○ 21-13 21-12	○ 21-12 21-11	M 3-0 G 6-0 P 126-78	1
米山 愛海 (フリー)	× 14-21 16-21		× 17-21 11-21	× 20-22 21-17 14-21	M 0-3 G 1-6 P 113-144	4
富田 圭子 (みどり会)	× 13-21 12-21	○ 21-17 21-11		○ 21-13 21-15	M 2-1 G 4-2 P 109-98	2
高好 恵 (チェリー)	× 12-21 11-21	○ 22-20 17-21 21-14	× 13-21 15-21		M 1-2 G 2-5 P 111-139	3

女子シングルス2部	荒川	西尾	山田	滝川	土屋	勝敗	順位
荒川 聡美 (ねもとB. C)		× 13-21 14-21	○ 21-17 21-16	○ 21-12 21-17	○ 21- 9 21-10	M 3-1 G 6-2 P 153-123	2
西尾 美季 (ねもとB. C)	○ 21-13 21-14		○ 21-11 21-17	× 15-21 16-21	○ 21- 9 21- 7	M 3-1 G 6-2 P 157-113	1
山田 純子 (Team White)	× 17-21 16-21	× 11-21 17-21		× 17-21 15-21	○ 21-18 21-17	M 1-3 G 2-6 P 135-161	4
滝川 菜月 (湘輝)	× 12-21 17-21	○ 21-15 21-16	○ 21-17 21-15		○ 21-13 21-12	M 3-1 G 6-2 P 155-130	3
土屋 亜美 (どくしんズ!)	× 9-21 10-21	× 9-21 7-21	× 18-21 17-21	× 13-21 12-21		M 0-4 G 0-8 P 95-168	5

平成29年度秋季大会

平成29年9月24日 横須賀アリーナ

女子シングルス3部 Aブロック	富田	向井	田中	勝敗	順位
富田 結 (坂本中学校)		○ 15-2 15-5	○ 15-6 15-4	M 2-0 G 4-0 P 60-17	1
向井 愛佳 (横須賀学院高校)	×		○ 15-12 15-5	M 1-1 G 2-2 P 37-47	2
田中 純花 (横須賀学院高校)	×	×		M 0-2 G 0-4 P 27-60	3

女子シングルス3部 Bブロック	末松	宮本	熊田	勝敗	順位
末松 香 (みどり会)		○ 15-5 15-3	○ 15-4 15-10	M 2-0 G 4-0 P 60-22	1
宮本 果央 (横須賀学院高校)	×		×	M 0-2 G 0-4 P 22-60	3
熊田 真衣 (横須賀学院高校)	×	○ 4-15 10-15	○ 15-7 15-7	M 1-1 G 2-2 P 44-44	2

女子シングルス3部 Cブロック	山口	八巻	青木	勝敗	順位
山口 あづさ (SQUALL)		○ 15-6 15-3	○ 15-1 15-4	M 2-0 G 4-0 P 60-14	1
八巻 実央 (横須賀学院高校)	×		×	M 0-2 G 0-4 P 21-60	3
青木 穂香 (横須賀学院高校)	×	○ 15-5 15-7		M 1-1 G 2-2 P 35-42	2

女子シングルス3部 Dブロック	石原	石川	集	勝敗	順位
石原 輝枝 (津久井クラブ)		○ 15-6 15-6	○ 15-8 15-2	M 2-0 G 4-0 P 60-22	1
石川 亜侑美 (横須賀学院高校)	×		○ 15-12 15-9	M 1-1 G 2-2 P 42-51	2
集 柚佳 (横須賀高校)	×	×		M 0-2 G 0-4 P 31-60	3

女子シングルス3部 Eブロック	齊藤	佐藤	酒井	勝敗	順位
齊藤 雪那 (横須賀学院高校)		○ 15-4 15-10	○ 15-8 12-15 16-14	M 2-0 G 4-1 P 73-51	1
佐藤 羅夢 (神明中学校)	×		×	M 0-2 G 0-4 P 20-60	3
酒井 日向 (横須賀高校)	×	○ 15-4 15-2		M 1-1 G 3-2 P 67-49	2

女子シングルス3部 Fブロック	増田	花村	秋谷	勝敗	順位
増田 美咲 (神明中学校)		×	○ 15-9 15-12	M 1-1 G 3-2 P 62-65	2
花村 美輝 (横須賀学院高校)	○ 15-7 14-16 15-9		○ 15-5 15-3	M 2-0 G 4-1 P 74-40	1
秋谷 海帆 (横須賀学院高校)	×	×		M 0-2 G 0-4 P 29-60	3

女子シングルス3部 Gブロック	藤若	岩間	齋藤	勝敗	順位
藤若 千晴 (横須賀高校)		○ 7-15 15-9 15-12	○ 15-4 15-4	M 2-0 G 4-1 P 67-44	1
岩間 優衣 (横須賀学院高校)	×		○ 15-10 15-13	M 1-1 G 3-2 P 66-60	2
齋藤 李莉 (横須賀学院高校)	×	×		M 0-2 G 0-4 P 31-60	3

女子シングルス3部 Hブロック	綾部	三木	奈倉	勝敗	順位
綾部 叶 (不入斗中学校)		×	○ 15-11 15-5	M 1-1 G 2-2 P 40-46	2
三木 愛歩 (横須賀学院高校)	○ 15-2 15-8		○ 15-4 15-5	M 2-0 G 4-0 P 60-19	1
奈倉 衣緒里 (横須賀学院高校)	×	×		M 0-2 G 0-4 P 25-60	3

女子シングルス3部 Iブロック	名取	滝澤	山本	勝敗	順位
名取 美空 (横須賀学院高校)		○ -x	○ 15-9 15-7	M 2-0 G 4-0 P 72-16	1
滝澤 妙 (横須賀高校)	×		×	M 0-2 G 0-4 P 0-84	3
山本 彩瑛 (横須賀学院高校)	×	○ -x		M 1-1 G 2-2 P 58-30	2

女子シングルス3部 Jブロック	伊藤	小関	加藤	勝敗	順位
伊藤 禮子 (城北クラブ)		○ 15-9 6-15 15-8	○ 15-3 15-7	M 2-0 G 4-1 P 66-42	1
小関 瑠梨夏 (横須賀学院高校)	×		○ 15-6 15-3	M 1-1 G 3-2 P 62-45	2
加藤 美優 (横須賀学院高校)	×	×		M 0-2 G 0-4 P 19-60	3

女子シングルス3部 Kブロック	棚橋	佐藤	井上	勝敗	順位
棚橋 瑞樹 (横須賀高校)		x 11-15 3-15	x 14-16 7-15	M 0-2 G 0-4 P 35-61	3
佐藤 百華 (横須賀学院高校)	o 15-11 15-3		o 15-8 15-3	M 2-0 G 4-0 P 60-25	1
井上 明子 (横須賀学院高校)	o 16-14 15-7	x 8-15 3-15		M 1-1 G 2-2 P 42-51	2

女子シングルス3部 Lブロック	長浜	諸岡	田邊	勝敗	順位
長浜 海優 (横須賀学院高校)		o 15-8 15-10	o 15-9 11-15 15-7	M 2-0 G 4-1 P 71-49	1
諸岡 沙映 (横須賀学院高校)	x 8-15 10-15		x 16-14 7-15 14-16	M 0-2 G 1-4 P 55-75	3
田邊 結花 (横須賀学院高校)	x 9-15 15-11 7-15	o 14-16 15-7 16-14		M 1-1 G 3-3 P 76-78	2

女子シングルス3部 Mブロック	兼尾	福田	知加良	勝敗	順位
兼尾 有紀 (横須賀高校)		x 11-15 16-14 6-15	o 15-11 15-5	M 1-1 G 3-2 P 63-60	2
福田 華菜 (横須賀学院高校)	o 15-11 14-16 15-6		o 15-11 15-5	M 2-0 G 4-1 P 74-49	1
知加良 薫 (横須賀学院高校)	x 11-15 5-15	x 11-15 5-15		M 0-2 G 0-4 P 32-60	3

女子シングルス3部 Nブロック	福島	松本	栗原	勝敗	順位
福島 若菜 (横須賀学院高校)		o 12-15 15-9 15-1	o 15-1 15-3	M 2-0 G 4-1 P 72-29	1
松本 京子 (横須賀高校)	x 15-12 9-15 1-15		o 15-11 15-11	M 1-1 G 3-2 P 55-64	2
栗原 楓 (横須賀学院高校)	x 1-15 3-15	x 11-15 11-15		M 0-2 G 0-4 P 26-60	3

女子シングルス3部 Oブロック	永田	星野	秋本	勝敗	順位
永田 千智 (横須賀学院高校)		o 15-3 15-7	o 15-11 13-15 15-6	M 2-0 G 4-1 P 73-42	1
星野 菜々恵 (横須賀学院高校)	x 3-15 7-15		x 11-15 5-15	M 0-2 G 0-4 P 26-60	3
秋本 優香 (横須賀高校)	x 11-15 15-13 6-15	o 15-11 15-5		M 1-1 G 3-2 P 62-59	2

女子シングルス3部 決勝トーナメント

