

混合ダブルス1部 Aブロック	小川	澤原	天中	野村	友畑	納中	伊岩	東瀨	勝敗	順位
小澤 梓 川原 あず沙 (LUCKY)			x	x	x	x	x	M 0-3 G 0-6 P 0-126		4
天野 誠 (フリー) 中村 友文美 (どくしんズ!)	o					o	x	M 2-1 G 5-3 P 149-105		2
友納 裕貴 畑中 真美子 (TSC)	o		x				x	M 1-2 G 3-4 P 119-101		3
伊東 勇哉 岩瀨 可楠 (サーサー)	o		o					M 3-0 G 6-1 P 142-78		1

混合ダブルス1部 Bブロック	折笠	笠藤	林	松	浦	栗	本	勝敗	順位	
折笠 政明 (メープル) 佐藤 碧			o		o	o		M 3-0 G 6-0 P 126-54		1
林 翔太 (津久井クラブ) 鈴木 裕美 (Feint Star)	x				o	o		M 2-1 G 4-2 P 112-87		2
松浦 徳朗 (フリー) 伊能 教代	x		x			x		M 0-3 G 0-6 P 55-126		4
栗本 崇志 小山 深綺 (MEET'S)	x		x		o			M 1-2 G 2-4 P 82-108		3

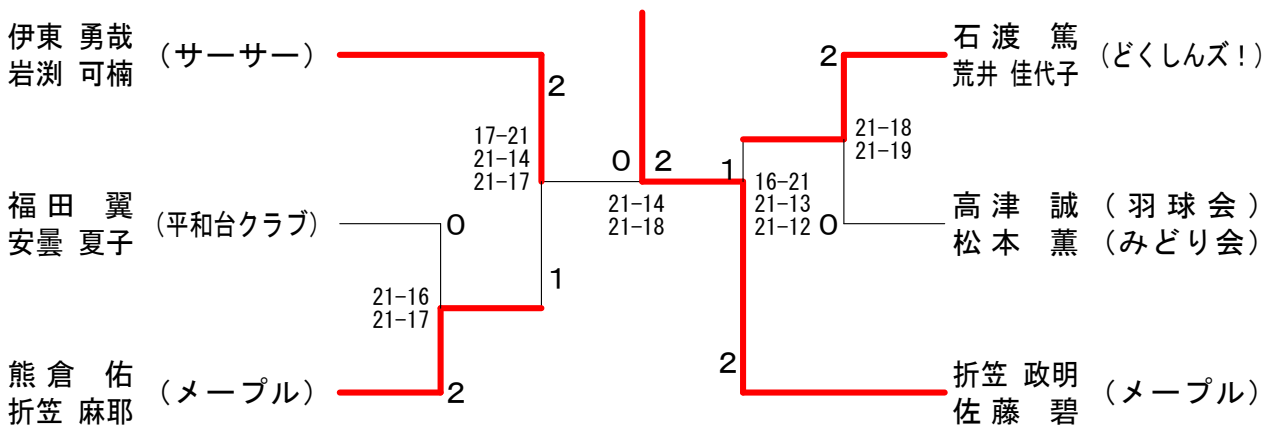
混合ダブルス1部 Cブロック	石渡	渡井	高橋	橋関	内山	山小	勝敗	順位	
石渡 篤 荒井 佳代子 (どくしんズ!)			o		o		M 2-0 G 4-0 P 84-49		1
高橋 正之 (湘輝) 新関 亜美	x				o		M 1-1 G 2-2 P 71-80		2
内山 聖也 小藤田 夏海 (Feint Star)	x		x				M 0-2 G 0-4 P 61-87		3

混合ダブルス1部 Dブロック	熊折	倉笠	鈴木	木北	郷	勝敗	順位		
熊倉 佑 折笠 麻耶 (メープル)			o		o		M 2-0 G 4-2 P 119-113		1
鈴木 誉和 (SUNバード) 田渡 夏菜	x				o		M 1-1 G 3-2 P 106-104		2
北郷 慶秋 斉藤 舞 (西部クラブ)	x		x				M 0-2 G 1-4 P 93-101		3

混合ダブルス1部 Eブロック	福田	田池	田宮	千葉	勝敗	順位		
福田 翼 安曇 夏子 (平和台クラブ)			o	o		M 2-0 G 4-0 P 85-65		1
池田 亮 宮前 智佳子 (Feint Star)	x			o		M 1-1 G 2-2 P 72-67		2
千葉 翔太 藤田 美紗 (サーサー)	x		x			M 0-2 G 0-4 P 60-85		3

混合ダブルス1部 Fブロック	高松	津本	高橋	橋田	笠井	勝敗	順位		
高津 誠 (羽球会) 松本 薫 (みどり会)			o		o		M 2-0 G 4-0 P 86-71		1
高橋 功 石田 美朱 (津久井クラブ)	x				o		M 1-1 G 2-3 P 103-97		2
笠井 陽登 田村 ゆいか (サーサー)	x		x				M 0-2 G 1-4 P 85-106		3

混合ダブルス1部 決勝トーナメント



平成29年度横須賀MIXオープン大会

平成29年7月9日 横須賀南体育会館

混合ダブルス2部 Aブロック	小帯 林 堀 部 砂 川 野 堀 部 福 西	勝敗	順位
小林 隆憲 (湘輝) 帯野 百合華	○ 9-21 21-13 21-23	○ 21-17 25-23	M 1-1 G 3-2 P 97-97
堀部 雅弘 (平和台クラブ) 堀部 友梨子	○ 21-9 13-21 23-21	○ 21-14 19-21 21-18	M 2-0 G 4-2 P 118-104
砂川 拓也 (NHKニッパツ) 福西 由仁	× 17-21 23-25	× 14-21 21-19 18-21	M 0-2 G 1-4 P 93-107

混合ダブルス2部 Bブロック	大古 古 清 水 清 水 田中 昭子 (ステップ)	勝敗	順位
大古 直行 (EASTERN TREE) 田中 昭子 (ステップ)	○ 17-21 18-21	○ 9-21 19-21	M 0-2 G 0-4 P 63-84
清水 秀明 (Taiga's) 坂上 なお	○ 21-17 21-18	○ 21-18 27-25	M 2-0 G 4-0 P 90-78
清水 信博 (湘輝) 清水 舞 (どくしんズ!)	○ 21-9 21-19	× 18-21 25-27	M 1-1 G 2-2 P 85-76

混合ダブルス2部 Cブロック	内山 山 石 垣 橋 本 滝川 菜月 (湘輝)	勝敗	順位
内山 元希 (湘輝) 滝川 菜月 (湘輝)	○ 21-9 21-7	○ 21-4 21-7	M 2-0 G 4-0 P 84-27
石垣 信一 (東一の会) 内田 治子 (Swallow)	× 9-21 7-21	○ 21-8 21-11	M 1-1 G 2-2 P 58-61
橋本 真史 (防衛省横須賀) 大石 あや	× 4-21 7-21	× 8-21 11-21	M 0-2 G 0-4 P 30-84

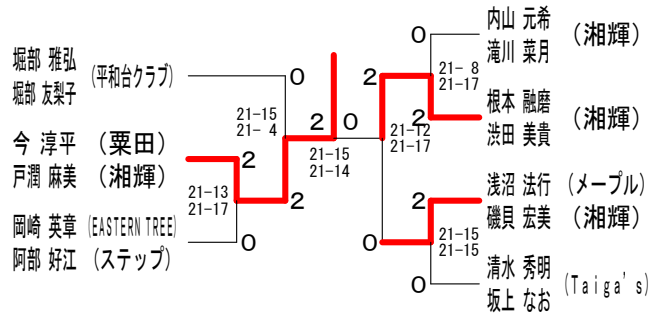
混合ダブルス2部 Dブロック	岡崎 赤 塚 多 賀 阿部 好江 (ステップ)	勝敗	順位
岡崎 英章 (EASTERN TREE) 阿部 好江 (ステップ)	○ 21-6 21-5	○ 21-16 15-21 21-10	M 2-0 G 4-1 P 99-58
赤塚 剛 (湘輝) 清水 励菜	× 6-21 5-21	× 15-21 13-21	M 0-2 G 0-4 P 39-84
多賀 友将 (Taiga's) 並河 紗彩	× 16-21 21-15 10-21	○ 21-15 21-13	M 1-1 G 3-2 P 89-85

混合ダブルス2部 Eブロック	今 堀 平 居 戸潤 似内 山 村	勝敗	順位
今 淳平 (粟田) 戸潤 麻美 (湘輝)	○ 21-4 21-11	○ 21-10 21-14	M 2-0 G 4-0 P 84-39
堀 秀吉 (防衛省横須賀) 似内 貴子	× 4-21 11-21	× 4-21 11-21	M 0-2 G 0-4 P 30-84
平居 享佑 (三浦学苑高校) 山村 美結	× 10-21 14-21	○ 21-4 21-11	M 1-1 G 2-2 P 66-57

混合ダブルス2部 Fブロック	根 水 水 野 三 浦 本 田 水 野 神 宮	勝敗	順位
根本 融磨 (湘輝) 洪田 美貴 (湘輝)	○ 21-14 21-16	○ 21-17 21-15	M 2-0 G 4-0 P 84-62
水野 直杜 (平和台クラブ) 水野 薫子	× 14-21 16-21	× 14-21 15-21	M 0-2 G 0-4 P 59-84
三浦 健太郎 (金沢羽つき愛好会) 神宮 りさ	× 17-21 15-21	○ 21-14 21-15	M 1-1 G 2-2 P 74-71

混合ダブルス2部 決勝トーナメント

混合ダブルス2部 Gブロック	浅 沼 阿 部 天 野 磯 貝 小 野 天 野	勝敗	順位
浅沼 法行 (メープル) 磯貝 宏美 (湘輝)	○ 21-9 21-6	○ 21-15 21-16	M 2-0 G 4-0 P 84-46
阿部 宙 (防衛省横須賀) 小野 みなみ	× 9-21 6-21	× 6-21 10-21	M 0-2 G 0-4 P 31-84
天野 悠 (ステップ) 天野 歌織	× 15-21 16-21	○ 21-6 21-10	M 1-1 G 2-2 P 73-58



シニア混合ダブルス Aブロック	小 宮 崎 田 坂 内 小 前 斉 藤 小 柳 坂 内 高 橋	勝敗	順位
小宮 直人 (粟田) 斉藤 日出子	○ 21-15 21-16	○ 21-13 21-13	M 3-0 G 6-0 P 126-57
崎田 茂 (遊羽連) 小柳 美恵子 (アビス)	× 15-21 16-21	○ 21-16 21-17	M 2-1 G 4-2 P 115-75
坂内 正彦 (大船倶楽部) 坂内 尚子	× X-	× X-	M 0-3 G 0-6 P 0-126
小前 雅一 (ベラリー) 高橋 美紀子 (レイアップ)	× 13-21 13-21	○ 16-21 17-21	M 1-2 G 2-4 P 101-84

シニア混合ダブルス Bブロック	高 山 篠 原 根 本 高 山 篠 原 根 本	勝敗	順位
高山 清市 (フリー) 高山 明美	○ 21-10 21-19	○ 21-13 20-22 21-10	M 2-0 G 4-1 P 104-74
篠原 広毅 (YBC) 篠原 和美	× 10-21 19-21	○ 21-14 21-11	M 1-1 G 2-2 P 71-67
根本 信一 (城北クラブ) 根本 洋美	× 13-21 22-20 10-21	○ 14-21 11-21	M 0-2 G 1-4 P 70-104

シニア混合ダブルス 決勝トーナメント

