

平成29年度春季大会

平成29年4月16日 横須賀アリーナ

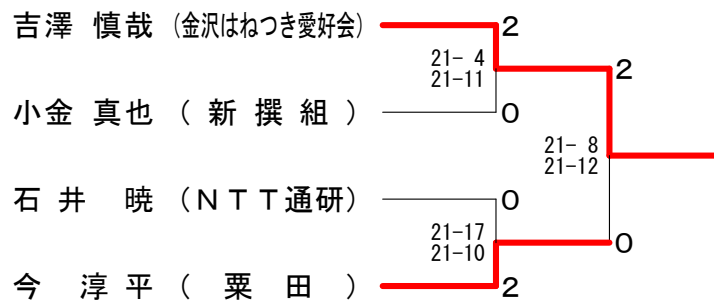
男子シングルス1部 Aブロック	吉澤	内山	瀬戸	勝敗	順位
吉澤 慎哉 (金沢はねつき愛好会)		○ 21-8 21-2	○ 21-9 21-6	M 2-0 G 4-0 P 84-25	1
内山 聖也 (Feint Star)	× 8-21 2-21		× 14-21 21-7 15-21	M 0-2 G 1-4 P 60-91	3
瀬戸 健一 (津久井クラブ)	× 9-21 6-21	○ 21-14 7-21 21-15		M 1-1 G 2-3 P 64-92	2

男子シングルス1部 Bブロック	今	中村	尾崎	勝敗	順位
今 淳平 (栗田)		○ 21-19 21-17	○ 21-13 20-22 21-6	M 2-0 G 4-1 P 104-77	1
中村 峻 (新撰組)	× 19-21 17-21		○ 21-14 21-11	M 1-1 G 2-2 P 78-67	2
尾崎 令 (金沢はねつき愛好会)	× 13-21 22-20 6-21	× 14-21 11-21		M 0-2 G 1-4 P 66-104	3

男子シングルス1部 Cブロック	中村	石井	井上	勝敗	順位
中村 祐樹 (チーム53)		× 21-14 17-21 18-21	○ 21-10 21-17	M 1-1 G 3-2 P 98-83	2
石井 暁 (NTT通研)	○ 14-21 21-17 21-18		○ 21-7 21-14	M 2-0 G 4-1 P 98-77	1
井上 浩幸 (金沢はねつき愛好会)	× 10-21 17-21	× 7-21 14-21		M 0-2 G 0-4 P 48-84	3

男子シングルス1部 Dブロック	小金	林	松岡	勝敗	順位
小金 真也 (新撰組)		○ 21-9 21-11	○ 21-12 21-9	M 2-0 G 4-0 P 84-41	1
林 翔太 (津久井クラブ)	× 9-21 11-21		○ 21-13 21-19	M 1-1 G 2-2 P 62-74	2
松岡 貴央 (東一の会)	× 12-21 9-21	× 13-21 19-21		M 0-2 G 0-4 P 53-84	3

男子シングルス1部 決勝トーナメント



平成29年度春季大会

平成29年4月16日 横須賀アリーナ

男子シングルス2部 Aブロック	尾崎	平野	小林	小山	勝敗	順位
尾崎 元信 (防衛省横須賀)		○ 21-10 17-21 21-10	○ 21-14 18-21 21-10	○ 21-14 18-21 21-13	M 3-0 G 6-2 P 161-113	1
平野 雅己 (フリー)	×		○ 21-16 21-19	○ 21-16 21-13	M 2-1 G 5-2 P 125-123	2
小林 佳祐 (Feint Star)	×	×		○ 21-19 17-21 21-10	M 1-2 G 3-5 P 139-152	3
小山 晃 (西部クラブ)	×	×	×		M 0-3 G 1-6 P 106-143	4

男子シングルス2部 Bブロック	葛田	島田	弘中	勝敗	順位
葛田 岳 (Feint Star)		○ 21-11 21-15	○ 23-21 21-12	M 2-0 G 4-0 P 86-59	1
島田 稔彦 (どくしんズ!)	×		×	M 0-2 G 0-4 P 59-84	3
弘中 優太 (ステップ)	×	○ 21-16 21-17		M 1-1 G 2-2 P 75-77	2

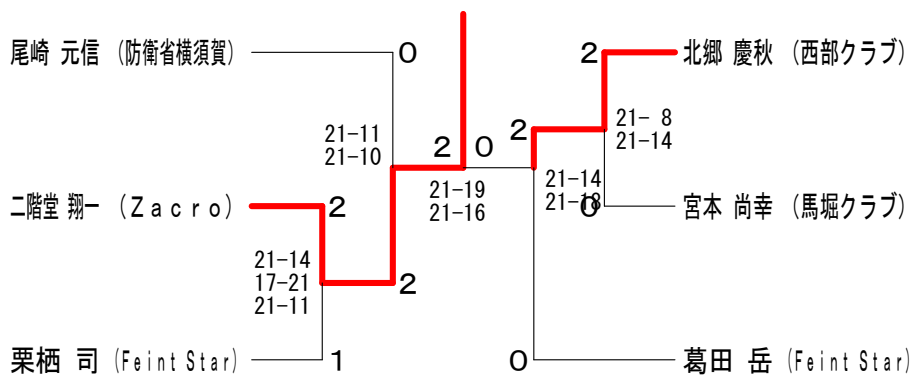
男子シングルス2部 Cブロック	渡辺	嘉山	北郷	勝敗	順位
渡辺 宗一郎 (防衛省横須賀)		×	×	M 0-2 G 0-4 P 62-84	3
嘉山 玲太 (Feint Star)	○ 21-12 21-18		×	M 1-1 G 3-2 P 90-90	2
北郷 慶秋 (西部クラブ)	○ 21-16 21-16	○ 21-13 18-21 21-14		M 2-0 G 4-1 P 102-80	1

男子シングルス2部 Dブロック	栗栖	滝本	田中	勝敗	順位
栗栖 司 (Feint Star)		○ 23-21 16-21 21-16	○ -x	M 2-0 G 4-1 P 102-58	1
滝本 正樹 (馬堀クラブ)	×		○ -x	M 1-1 G 3-2 P 100-60	2
田中 裕之 (どくしんズ!)	×	×		M 0-2 G 0-4 P 0-84	3

男子シングルス2部 Eブロック	二階堂	上楽	棚田	勝敗	順位
二階堂 翔一 (Zacro)		○ 21-12 21-8	○ 21-18 13-21 21-19	M 2-0 G 4-1 P 97-78	1
上楽 弘人 (ステップ)	×		×	M 0-2 G 0-4 P 54-84	3
棚田 光翔 (神明中学校)	×	○ 21-16 21-18		M 1-1 G 3-2 P 100-89	2

男子シングルス2部 Fブロック	宮本	藤田	大内	勝敗	順位
宮本 尚幸 (馬堀クラブ)		○ 21-15 21-13	○ 21-12 21-11	M 2-0 G 4-0 P 84-51	1
藤田 昌宏 (Zacro)	×		×	M 0-2 G 0-4 P 60-84	3
大内 康太 (金沢はねつき愛好会)	×	○ 21-19 21-13		M 1-1 G 2-2 P 65-74	2

男子シングルス2部 決勝トーナメント



男子シングルス3部 Aブロック	平良	吉本	上野	石井	勝敗	順位
平良 幸二郎 (Swallow)	△	×	×	×	M 0-3 G 0-6 P 0-126	4
吉本 健治 (栗田)	○	△	×	○	M 2-1 G 4-2 P 109-62	2
上野 翔弥 (横須賀工業高校)	○	○	△	○	M 3-0 G 6-0 P 126-44	1
石井 大翔 (どくしんズ!)	○	×	×	△	M 1-2 G 2-4 P 81-84	3

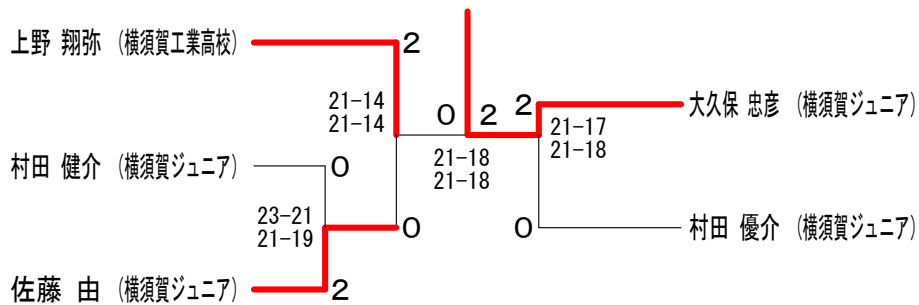
男子シングルス3部 Bブロック	館山	村田	土屋	勝敗	順位
館山 翔太 (横須賀総合高校)	△	×	○	M 1-1 G 2-2 P 73-84	2
村田 優介 (横須賀ジュニア)	○	△	○	M 2-0 G 4-0 P 84-61	1
土屋 将志 (横須賀工業高校)	×	×	△	M 0-2 G 0-4 P 76-88	3

男子シングルス3部 Cブロック	大久保	安田	石渡	勝敗	順位
大久保 忠彦 (横須賀ジュニア)	△	○	○	M 2-0 G 4-0 P 84-36	1
安田 幸樹 (西部クラブ)	×	△	○	M 1-1 G 2-2 P 84-63	2
石渡 諒 (不入斗中学校)	×	×	△	M 0-2 G 0-4 P 45-84	3

男子シングルス3部 Dブロック	佐藤	坂本	中嶋	勝敗	順位
佐藤 由 (横須賀ジュニア)	△	○	○	M 2-0 G 4-1 P 97-77	1
坂本 拓美 (横須賀工業高校)	×	△	○	M 1-1 G 3-2 P 103-79	2
中嶋 航夢 (不入斗中学校)	×	×	△	M 0-2 G 0-4 P 40-84	3

男子シングルス3部 Eブロック	織間	村田	山田	勝敗	順位
織間 宏幸 (平和台BC)	△	×	○	M 1-1 G 3-2 P 96-55	2
村田 健介 (横須賀ジュニア)	○	△	○	M 2-0 G 4-1 P 97-54	1
山田 彩矢 (横須賀工業高校)	×	×	△	M 0-2 G 0-4 P 0-84	3

男子シングルス3部 決勝トーナメント



女子シングルス1部	宮前	高好	河田	原田	勝敗	順位
宮前 智佳子 (Feint Star)		○ 21-12 18-21 21-9	○ 21-11 21-11	○ 21-9 21-16	M 3-0 G 6-1 P 144-89	1
高好 恵 (チェリー)	× 12-21 21-18 9-21		○ 21-13 21-13	× 18-21 21-15 10-21	M 1-2 G 4-4 P 133-143	3
河田 佐知子 (新撰組)	× 11-21 11-21	× 13-21 13-21		× 15-21 16-21	M 0-3 G 0-6 P 79-126	4
原田 礼菜 (神明中学校)	× 9-21 16-21	○ 21-18 15-21 21-10	○ 21-15 21-16		M 2-1 G 4-3 P 124-122	2

女子シングルス2部	今任	伊藤	土屋	太田	勝敗	順位
今任 季子 (Team White)		× x-	× x-	× x-	M 0-3 G 0-6 P 0-126	4
伊藤 章子 (サンフラワー)	○ -x		○ 22-20 21-17	○ 21-9 21-8	M 3-0 G 6-0 P 127-54	1
土屋 亜美 (どくしんズ!)	○ -x	× 20-22 17-21		× 14-21 17-21	M 1-2 G 2-4 P 110-85	3
太田 遥果 (神明中学校)	○ -x	× 9-21 8-21	○ 21-14 21-17		M 2-1 G 4-2 P 101-73	2

女子シングルス3部 Aブロック	富田	栗原	藤 希	金子	勝敗	順位
富田 結 (坂本中学校)		○ 21-5 21-2	○ 21-9 21-7	○ 21-5 21-13	M 3-0 G 6-0 P 126-41	1
栗原 明日香 (緑ヶ丘高校)	× 5-21 2-21		× 5-21 5-21	× 1-21 3-21	M 0-3 G 0-6 P 21-126	4
藤 希 萌果 (不入斗中学校)	× 9-21 7-21	○ 21-5 21-5		○ 21-18 13-21 21-16	M 2-1 G 4-3 P 113-107	2
金子 輝香 (個人)	× 5-21 13-21	○ 21-1 21-3	× 18-21 21-13 16-21		M 1-2 G 3-4 P 115-101	3

女子シングルス3部 Bブロック	清水	菱山	鈴木	中島	勝敗	順位
清水 詩織 (横須賀総合高校)		× 21-14 17-21 15-21	○ 21-8 21-2	○ 21-6 21-5	M 2-1 G 5-2 P 137-77	2
菱山 夏穂 (坂本中学校)	○ 14-21 21-17 21-15		○ 21-3 21-8	○ 21-6 21-16	M 3-0 G 6-1 P 140-86	1
鈴木 友子 (緑ヶ丘高校)	× 8-21 2-21	× 3-21 8-21		× 15-21 21-23	M 0-3 G 0-6 P 57-128	4
中島 穂香 (不入斗中学校)	× 6-21 13-21	○ 6-21 16-21	○ 21-15 23-21		M 1-2 G 2-4 P 77-120	3

女子シングルス3部 Cブロック	石原	亀倉	綾部	勝敗	順位
石原 輝枝 (津久井クラブ)		○ 21-9 21-3	○ 18-21 24-22 21-12	M 2-0 G 4-1 P 105-67	1
亀倉 暖佳 (緑ヶ丘高校)	× 9-21 3-21		× 5-21 3-21	M 0-2 G 0-4 P 20-84	3
綾部 叶 (不入斗中学校)	× 21-18 22-24 12-21	○ 21-5 21-3		M 1-1 G 3-2 P 97-71	2

女子シングルス3部 Dブロック	木村	二本木	末松	勝敗	順位
木村 結海 (緑ヶ丘高校)		○ 21-10 21-15	× 12-21 6-21	M 1-1 G 2-2 P 60-67	2
二本木 美咲 (不入斗中学校)	× 10-21 15-21		× 12-21 7-21	M 0-2 G 0-4 P 44-84	3
末松 耀 (OBGジュニア)	○ 21-12 21-6	○ 21-12 21-7		M 2-0 G 4-0 P 84-37	1

女子シングルス3部 Eブロック	佐野	寺田	北見	勝敗	順位
佐野 陽菜 (坂本中学校)		× 21-16 19-21 16-21	○ 21-1 21-6	M 1-1 G 3-2 P 98-65	2
寺田 明日香 (横須賀工業高校)	○ 16-21 21-19 21-16		○ 21-4 21-5	M 2-0 G 4-1 P 100-65	1
北見 すず (大楠高校)	× 1-21 6-21	× 4-21 5-21		M 0-2 G 0-4 P 16-84	3

女子シングルス3部 決勝トーナメント

