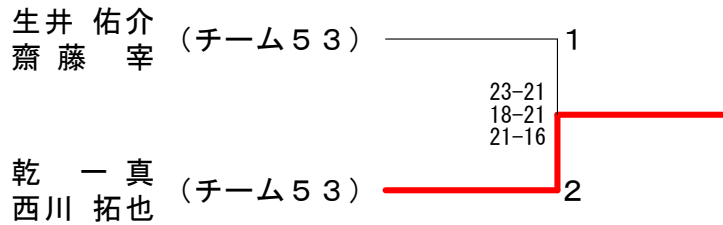


男子ダブルス1部 Aブロック	生 井 田 辺 小 林 藤 田 勝 敗	齋 藤 清 水 内 山 水 野	順位		
生井 佑介 (チーム53) 齋 藤 幸	○ 21-14 21-23 21-13	○ 21-17 21-13	○ 21-6 21-13	M 3-0 G 6-1 P 147-99	1
田 辺 哲 (羽球会) 清 水 吾郎	×	○ 21-14 21-14	○ 21-10 21-12	M 2-1 G 5-2 P 134-113	2
小林 隆憲 (湘輝) 内山 元希	×	×	○ 21-10 21-14	M 1-2 G 2-4 P 100-108	3
藤田 昌宏 (Zacro) 水野 健太郎 (防衛省横須賀)	×	×	×	M 0-3 G 0-6 P 65-126	4

男子ダブルス1部 Bブロック	鈴 木 乾 西 崎 多 賀 勝 敗	高 津 西 川 北 郷 加 藤	順位		
鈴木 辰宏 (羽球会) 高 津 誠	×	○ 12-21 17-21	○ 21-19 21-19	M 2-1 G 4-2 P 113-117	2
乾 一 真 (チーム53) 西川 拓也	○ 21-12 21-17	×	○ 18-21 21-16 21-16	M 3-0 G 6-1 P 144-111	1
西崎 真史 (個人) 北郷 慶秋	×	×	○ 21-17 21-13	M 1-2 G 3-4 P 133-132	3
多賀 友将 (Taiga's) 加藤 雅之	×	×	×	M 0-3 G 0-6 P 96-126	4

男子ダブルス1部 決勝トーナメント





平成29年度春季大会

平成29年4月9日 横須賀アリーナ

男子ダブルス2部 Aブロック	有賀 渡辺	宮下 戸田	石垣 吉本	勝敗	順位
有賀 寿和 渡辺 悠斗 (Taiga's)	○ 21-10 21-14	○ 21-9 21-5	M 2-0 G 4-0 P 84-38		1
宮下 直人 戸田 圭 (Jump Up)	x 10-21 14-21	○ 21-13 21-14	M 1-1 G 2-2 P 66-69		2
石垣 力 吉本 健治 (粟田)	x 9-21 5-21	x 13-21 14-21	M 0-2 G 0-4 P 41-84		3

男子ダブルス2部 Bブロック	新井 村田	井林 柳沢	大井 相原	勝敗	順位
新井 雄大 小林 佳祐 (Feint Star)	○ 21-18 26-24	○ 21-16 21-12	M 2-0 G 4-0 P 89-70		1
村田 善之 (NTT通研) 柳沢 邦彦 (東一の会)	x 18-21 24-26	x 19-21 18-21	M 0-2 G 0-4 P 79-89		3
大井 勇人 相原 佑馬 (横須賀学院高校)	x 16-21 12-21	○ 21-19 21-18	M 1-1 G 2-2 P 70-79		2

男子ダブルス2部 Cブロック	内山 葛田	杉崎 富田	市川 岩永	勝敗	順位
内山 聖也 葛田 岳 (Feint Star)	○ 21-16 18-21 21-16	○ 21-10 21-18	M 2-0 G 4-1 P 102-81		1
杉崎 正通 (逗子開成高校) 富田 峻貴	x 16-21 21-18 16-21	○ 21-13 21-13	M 1-1 G 3-2 P 95-86		2
市川 薫 岩永 邦博 (K. S. S)	x 10-21 18-21	x 13-21 13-21	M 0-2 G 0-4 P 54-84		3

男子ダブルス2部 Dブロック	高橋 飯田	大古 神尾	浅野 柳澤	勝敗	順位
高橋 功 (津久井クラブ) 飯田 裕二 (メープル)	○ 21-11 21-18	○ 21-9 21-12	M 2-0 G 4-0 P 84-50		1
大古 直行 (EASTERN TREE) 神尾 浩史 (城北クラブ)	x 11-21 18-21	○ 21-16 21-17	M 1-1 G 2-2 P 71-75		2
浅野 開 柳澤 昂斗 (追浜高校)	x 9-21 12-21	x 16-21 17-21	M 0-2 G 0-4 P 54-84		3

男子ダブルス2部 Eブロック	池田 島	小宮 塙	上杉 河治	勝敗	順位
池田 亮 島 貴佑太朗 (Feint Star)	○ 21-11 21-12	○ 21-11 21-13	M 2-0 G 4-0 P 84-47		1
小宮 直人 塙 康弘 (粟田)	x 11-21 12-21	○ 21-12 13-21 21-16	M 1-1 G 2-3 P 78-91		2
上杉 優介 河治 聖也 (大津高校)	x 11-21 13-21	x 12-21 21-13 16-21	M 0-2 G 1-4 P 73-97		3

男子ダブルス2部 Fブロック	田中 岡崎	熊野 千葉	宮崎 宮本	勝敗	順位
田中 裕之 (どくしんズ!) 岡崎 英章 (EASTERN TREE)	○ 21-17 21-17	○ 21-17 21-12	M 2-0 G 4-0 P 84-63		1
熊野 竜士 千葉 海斗 (Jump Up)	x 17-21 17-21	○ 21-12 14-21 21-13	M 1-1 G 2-3 P 90-88		2
宮崎 健太 宮本 侑太 (横須賀学院高校)	x 17-21 12-21	x 12-21 21-14 13-21	M 0-2 G 1-4 P 75-98		3

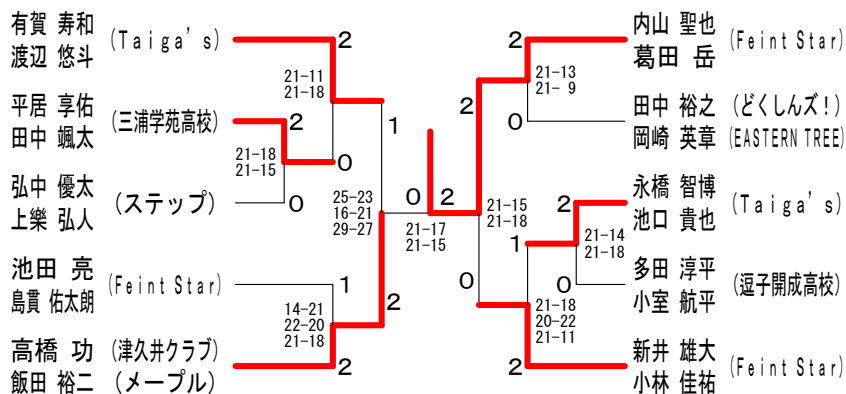
男子ダブルス2部 Gブロック	永橋 池口	藤城 池田	鈴木 後藤	勝敗	順位
永橋 智博 (Taiga's) 池口 貴也	○ 21-15 8-21 24-22	○ 21-12 21-14	M 2-0 G 4-1 P 95-84		1
藤城 雄太郎 (城北クラブ) 池田 裕貴	x 15-21 21-8 22-24	○ 19-21 21-16 21-15	M 1-1 G 3-3 P 119-105		2
鈴木 将貴 後藤 由典 (追浜高校)	x 12-21 14-21	x 21-19 16-21 15-21	M 0-2 G 1-4 P 78-103		3

男子ダブルス2部 Hブロック	尾崎 棚田	弘中 上樂	中塩 富永	勝敗	順位
尾崎 元信 (防衛省横須賀) 棚田 光翔 (神明中学校)	○ 21-16 16-21 20-22	○ 21-19 21-15	M 1-1 G 3-2 P 99-93		2
弘中 優太 (ステップ) 上樂 弘人	○ 16-21 21-16 22-20	○ 21-18 21-17	M 2-0 G 4-1 P 101-92		1
中塩 宜 富永 泰知 (追浜高校)	x 19-21 15-21	x 18-21 17-21	M 0-2 G 0-4 P 69-84		3

男子ダブルス2部 Iブロック	平居 田中	北風 小山	柳澤 多賀谷	勝敗	順位
平居 享佑 (三浦学苑高校) 田中 颯太	○ 21-12 23-21	○	M 2-0 G 4-0 P 86-33		1
北風 孝之 (西部クラブ) 小山 晃	x 12-21 21-23	○	M 1-1 G 2-2 P 75-44		2
柳澤 悠也 多賀谷 佑来 (東一の会)	x x-	x x-	M 0-2 G 0-4 P 0-84		3

男子ダブルス2部 Jブロック	早田 清水	石田 栗栖	多田 小室	勝敗	順位
早田 信治 (岩戸クラブ) 清水 昭二 (NISSAN)	x 21-19 21-23 21-23	x 22-20 14-21 16-21	M 0-2 G 2-4 P 115-127		3
石田 洋英 (津久井クラブ) 栗栖 司 (Feint Star)	○ 19-21 23-21 23-21	x 8-21 21-19 18-21	M 1-1 G 3-3 P 112-124		2
多田 淳平 (逗子開成高校) 小室 航平	○ 20-22 21-14 21-16	○ 21-8 19-21 21-18	M 2-0 G 4-2 P 123-99		1

男子ダブルス2部 決勝トーナメント



平成29年度春季大会

平成29年4月9日 横須賀アリーナ

男子ダブルス3部 Aブロック	浦西 別所	西豊 田	渡河 邊	大青 戸	勝敗	順位
浦西 良祐 別所 大誠 (逗子開成高校)		○ 14-21 21-18 21-17	× 13-21 16-21	○ 21-13 21-14	M 2-1 G 4-3 P 127-125	2
西田 芳樹 豊田 優人 (大津高校)	× 21-14 18-21 17-21		× 12-21 9-21	○ 19-21 21-18 21-13	M 1-2 G 3-5 P 138-150	3
渡邊 廉 河原 竜弥 (Jump Up)	× 21-13 21-16	○ 21-12 21-9		○ 21-13 21-10	M 3-0 G 6-0 P 126-73	1
大戸 輝美 青木 正樹 (Swallow)	× 13-21 14-21	× 21-19 18-21 13-21	× 13-21 10-21		M 0-3 G 1-6 P 102-145	4

男子ダブルス3部 Bブロック	牧野 内山	脇保 小林	江齋 口	勝敗	順位
牧野 航也 内山 敬也 (逗子開成高校)		○ 21-11 21-14	○ 18-21 21-16 21-16	M 2-0 G 4-1 P 102-78	1
脇保 洸希 小林 哲平 (大津高校)	× 11-21 14-21		× 12-21 13-21	M 0-2 G 0-4 P 50-84	3
江口 駿太郎 齋藤 章 (Jump Up)	× 21-18 16-21 16-21	○ 21-12 21-13		M 1-1 G 3-2 P 95-85	2

男子ダブルス3部 Cブロック	鎌田 高橋	伴加 藤	錦赤 間	勝敗	順位
鎌田 修平 高橋 克 (逗子開成高校)		○ 21-13 21-12	× 19-21 21-18 23-25	M 1-1 G 3-2 P 105-89	2
伴 直輝 加藤 智也 (追浜高校)	× 13-21 12-21		× 12-21 18-21	M 0-2 G 0-4 P 55-84	3
錦 織 勇 赤間 康佑 (Jump Up)	○ 21-19 18-21 25-23	○ 21-12 21-18		M 2-0 G 4-1 P 106-93	1

男子ダブルス3部 Dブロック	川波 杉田	佐藤 臼井	金子 伊佐山	勝敗	順位
川波 諒典 杉田 康平 (逗子開成高校)		○ 28-26 21-16	○ 21-11 21-19	M 2-0 G 4-0 P 91-72	1
佐藤 力庸 臼井 俊理 (追浜高校)	× 26-28 16-21		○ 21-10 25-23	M 1-1 G 2-2 P 88-82	2
金子 椋太 伊佐山 貞治 (Jump Up)	× 11-21 19-21	× 10-21 23-25		M 0-2 G 0-4 P 63-88	3

男子ダブルス3部 Eブロック	宮鈴 木	松倉 本	熊谷 本	勝敗	順位
宮 瑛 瑠 鈴木 悠太 (逗子開成高校)		○ 21-17 15-21 21-16	× 13-21 12-21	M 1-1 G 2-3 P 82-96	2
松本 碧透 倉本 龍 (大津高校)	× 17-21 21-15 16-21		× 17-21 10-21	M 0-2 G 1-4 P 81-99	3
熊谷 英雄 (粟田) 松本 力 (YBC)	○ 21-13 21-12	○ 21-17 21-10		M 2-0 G 4-0 P 84-52	1

男子ダブルス3部 Fブロック	首藤 喜多	入澤 東	飯泉 地	勝敗	順位
首藤 龍之介 喜多 優伍 (逗子開成高校)		× 18-21 21-19 17-21	× 17-21 12-21	M 0-2 G 1-4 P 85-103	3
入澤 一磨 東城 伸哉 (三浦学苑高校)	○ 21-18 19-21 21-17		× 21-8 14-21 12-21	M 1-1 G 3-3 P 108-106	2
飯泉 忠幸 菊地 薫 (岩戸クラブ)	○ 21-17 21-12	○ 8-21 21-14 21-12		M 2-0 G 4-1 P 92-76	1

男子ダブルス3部 Gブロック	中井 森	青木 酒井	大原 間	勝敗	順位
中井 俊輔 森 本 翼 (逗子開成高校)		○ 21-11 21-12	× 15-21 8-21	M 1-1 G 2-2 P 65-65	2
青木 太一 酒井 蓮斗 (三浦学苑高校)	× 11-21 12-21		× 13-21 21-18 20-22	M 0-2 G 1-4 P 77-103	3
大原 浩司 本間 雅人 (城北クラブ)	○ 21-15 21-8	○ 21-13 18-21 22-20		M 2-0 G 4-1 P 103-77	1

男子ダブルス3部 Hブロック	一杉 鶴岡	平賀 高橋	渡辺 立山	勝敗	順位
一杉 昂樹 鶴岡 豪 (逗子開成高校)		○ 22-20 21-19	× 9-21 13-21	M 1-1 G 2-2 P 65-81	2
平賀 瞳弥 高橋 悠 (三浦学苑高校)	× 20-22 19-21		× 10-21 10-21	M 0-2 G 0-4 P 59-85	3
渡辺 宗一郎 立山 耕平 (防衛省横須賀)	○ 21-9 21-13	○ 21-10 21-10		M 2-0 G 4-0 P 84-42	1

男子ダブルス3部 Iブロック	萩原 武井	齋藤 楠	小田島 杉山	勝敗	順位
萩原 達也 武井 馨 (逗子開成高校)		× x-	× x-	M 0-2 G 0-4 P 0-84	3
齋藤 温貴 楠 直人 (三浦学苑高校)	○ -x		× 15-21 21-13 16-21	M 1-1 G 3-2 P 94-55	2
小田島 海斗 杉山 大晃 (逗葉高校)	○ -x	○ 21-15 13-21 21-16		M 2-0 G 4-1 P 97-52	1

男子ダブルス3部 Jブロック	高原 福田	立川 山邊	高梨 坂本	勝敗	順位
高原 義仁 福田 直樹 (三浦学苑高校)		× 17-21 16-21	× 24-26 21-19 11-21	M 0-2 G 1-4 P 89-108	3
立川 峻輔 山邊 輝 (横須賀学院高校)	○ 21-17 21-16		○ 17-21 21-14 21-10	M 2-0 G 4-1 P 101-78	1
高梨 絢使 坂本 真人 (逗葉高校)	○ 26-24 19-21 21-11	× 21-17 14-21 10-21		M 1-1 G 3-3 P 111-115	2

平成29年度春季大会

平成29年4月9日 横須賀アリーナ

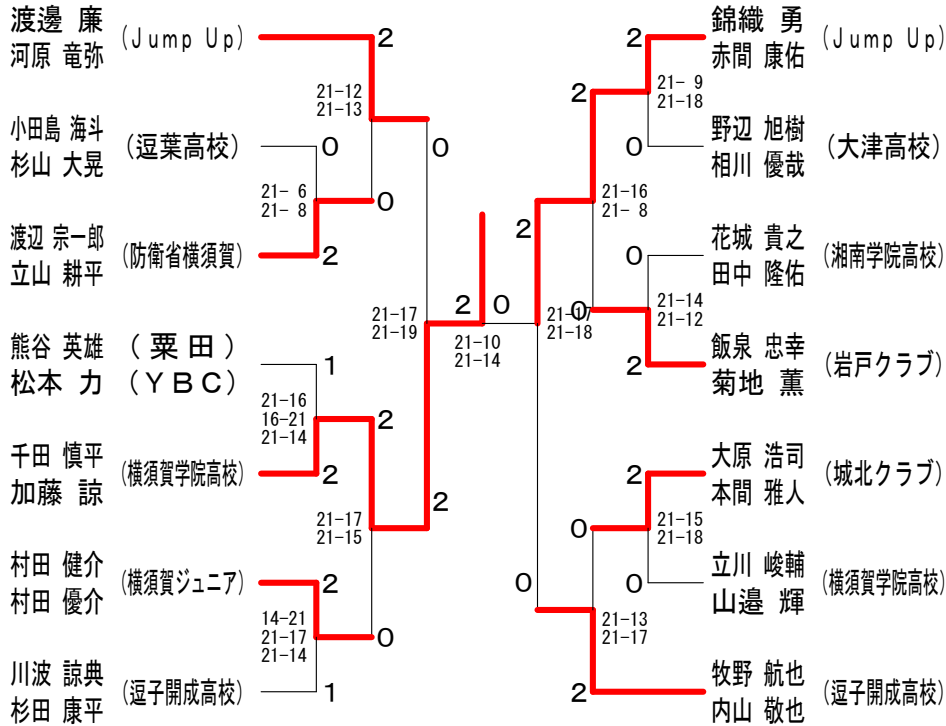
男子ダブルス3部 Kブロック	花田	城中	田中	山本	勝敗	順位
花城 貴之 (湘南学院高校) 田中 隆佑		○ 21-15 10-21 21-18	○ 21-10 21-14	M 2-0 G 4-1 P 94-78	1	
田中 源 (追浜高校) 櫻井 涼太	× 15-21 21-10 18-21		○ 21-12 21-14	M 1-1 G 3-2 P 96-78	2	
山下 翼 (逗葉高校) 阪本 康輔	× 10-21 14-21	× 12-21 14-21		M 0-2 G 0-4 P 50-84	3	

男子ダブルス3部 Lブロック	千加	田藤	伊吹	小吹	杉佐	勝敗	順位
千田 慎平 (横須賀学院高校) 加藤 諒			○ 21-12 21-6	○ 21-4 21-8	M 2-0 G 4-0 P 84-30	1	
伊吹 将太郎 (追浜高校) 井口 悠甫	× 12-21 6-21			× 17-21 12-21	M 0-2 G 0-4 P 47-84	3	
小杉 航 (津久井浜高校) 佐々木 勇治	× 4-21 8-21	○ 21-17 21-12			M 1-1 G 2-2 P 54-71	2	

男子ダブルス3部 Mブロック	齋藤	藤中	石川	村田	勝敗	順位
齋藤 竜輝 (湘南学院高校) 田中 耕太			× x-	× x-	M 0-2 G 0-4 P 0-84	3
石川 皓大 (追浜高校) 石川 祥大	○ -x			× 4-21 7-21	M 1-1 G 2-2 P 53-42	2
村田 健介 (横須賀ジュニア) 村田 優介	○ -x	○ 21-4 21-7			M 2-0 G 4-0 P 84-11	1

男子ダブルス3部 Nブロック	野相	辺川	井植	上坂	田中	勝敗	順位
野辺 旭樹 (大津高校) 相川 優哉			○ -x	○ 21-9 21-16	M 2-0 G 4-0 P 84-25	1	
井上 大聖 (横須賀総合高校) 植坂 裕泰	× x-			× x-	M 0-2 G 0-4 P 0-84	3	
田中 維吹 (津久井浜高校) 宮間 健太	× 9-21 16-21	○ -x			M 1-1 G 2-2 P 67-42	2	

男子ダブルス3部 決勝トーナメント

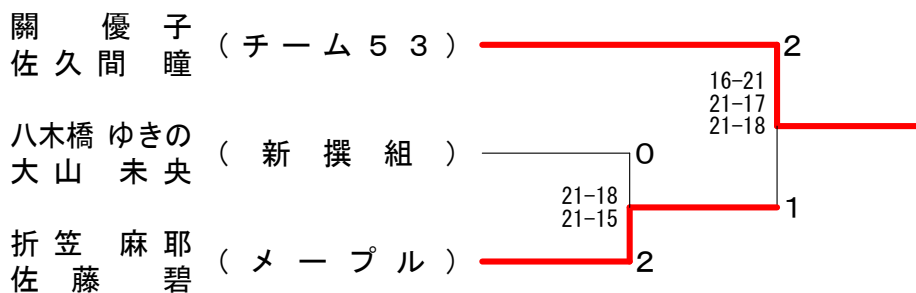


女子ダブルス1部 Aブロック	關 優子 佐久間 瞳	前 松 本 薫	田 吉 齋 田 唯	小 藤 田 宮 前	勝 敗	順位
關 優子 (チーム53)	○	○	○	M 3-0 G 6-1 P 138-103	1	
前 松 本 薫 (みどり会)	×	○	×	M 1-2 G 2-4 P 111-116	3	
田 吉 齋 田 唯 (湘南学院高校)	×	×	×	M 0-3 G 1-6 P 112-143	4	
小 藤 田 宮 前 (Feint Star)	×	○	○	M 2-1 G 5-3 P 145-144	2	

女子ダブルス1部 Bブロック	折 笠 藤 田 麻 耶 碧	清 水 舞	塚 越 二 本 木 里 美	江 藤 里 島 夏 和	勝 敗	順位
折 笠 藤 田 麻 耶 碧 (メープル)	○	○	○	M 3-0 G 6-0 P 126-74	1	
清 水 舞 (どくしんズ!)	×	○	○	M 2-1 G 4-3 P 128-131	2	
塚 越 二 本 木 里 美 (アビス)	×	×	×	M 0-3 G 1-6 P 104-146	4	
江 藤 里 島 夏 和 (Feint Star)	×	×	○	M 1-2 G 3-5 P 143-150	3	

女子ダブルス1部 Cブロック	柴 田 和 子 富 田 圭 子	八 木 橋 大 山 未 央	内 田 治 子 高 好 恵	勝 敗	順位
柴 田 和 子 (みどり会)	×	○	○	M 1-1 G 2-3 P 86-83	2
八 木 橋 大 山 未 央 (新撰組)	○	○	○	M 2-0 G 4-0 P 84-45	1
内 田 治 子 (Swallow)	×	×	○	M 0-2 G 1-4 P 61-103	3

女子ダブルス1部 決勝トーナメント



60歳以上女子ダブルスA	小 柳 美 恵 子 中 田 玲 子	山 口 登 志 子 森 田 多 恵 子	石 原 輝 枝 竹 田 康 子	勝 敗	順位
小 柳 美 恵 子 (アビス)	○	○	M 2-0 G 4-0 P 84-57	1	
山 口 登 志 子 (夏島クラブ)	×	○	M 1-1 G 2-3 P 83-91	2	
石 原 輝 枝 (津久井クラブ)	×	×	M 0-2 G 1-4 P 76-95	3	

女子ダブルス2部 Aブロック	久高	米橋	明上川合	戸武	西原	堀近	部勝 藤	勝敗	順位
久米 久美子 (みどり会) 高橋 祐美子			○ 21-14 21-12	○ 21-13 21-19	×	×	M 2-1 G 5-2 P 139-118		2
明戸 妙子 (岩戸クラブ) 上川 朋恵	×			○ 21-10 17-21 21-19	×	×	M 1-2 G 2-5 P 107-134		3
西原 康子 (サンフラワー) 武井 みゆき	×		×	○ 10-21 21-17 19-21		×	M 0-3 G 1-6 P 115-143		4
堀部 友梨子 (平和台クラブ) 近藤 有紀	○ 23-21 16-21 21-13	○ 21-13 21-9		○ 21-16 21-17			M 3-0 G 6-1 P 144-110		1

女子ダブルス2部 Bブロック	岩小	崎出	海高	和橋	山口	川田	伊藤中	勝敗	順位
岩崎 朱里 (みどり会) 小出 智子			×	○ 10-21 12-21	○ 21-9 21-12	○ 21-12 21-13	M 2-1 G 4-2 P 106-88		2
海和 青空 (大津高校) 高橋 千英里	○ 21-10 21-12			○ 21-8 20-22 21-12	○ 20-22 21-17 21-18		M 3-0 G 6-2 P 166-121		1
山川 やよえ (SQUALL) 山口 あづさ	×	×	×	○ 9-21 12-21	×	○ 8-21 22-20 12-21	M 1-2 G 3-4 P 105-141		3
伊藤 真恵 (湘南学院高校) 田中 美玖	×	×	×	○ 12-21 13-21	○ 22-20 17-21 18-21	×	M 0-3 G 1-6 P 119-146		4

女子ダブルス2部 Cブロック	五十嵐平	嵐林	安遠	曇藤	池河	澤原	勝敗	順位	
五十嵐 多美子 (みどり会) 平林 智美			×	○ 12-21 11-21	○ 17-21 21-15 21-18		M 1-1 G 2-3 P 82-96		2
安曇 夏子 (平和台クラブ) 遠藤 鈴奈	○ 21-12 21-11			○ 21-16 21-13			M 2-0 G 4-0 P 84-52		1
池澤 美優 (追浜高校) 河原 未来	×	×	×	○ 21-17 15-21 18-21	○ 16-21 13-21		M 0-2 G 1-4 P 83-101		3

女子ダブルス2部 Dブロック	伊藤佐久間	藤橋	本川	伊藤山	勝敗	順位	
伊藤 章子 (サンフラワー) 佐久間 美江			×	○ 14-21 7-21	○ M 1-1 G 2-2 P 63-42		2
橋本 実和子 (湘輝) 滝川 菜月	○ 21-14 21-7			○ M 2-0 G 4-0 P 84-21			1
伊藤 京子 (レリッシュ) 横山 美佳子	×	×	×	○ M 0-2 G 0-4 P 0-84			3

女子ダブルス2部 Eブロック	榊嘉	原山	和鈴	泉木	山本	本村	勝敗	順位	
榊原 敦子 (ユッキーズ) 嘉山 美有紀			×	×	×		M 0-2 G 0-4 P 0-84		3
和泉 優子 (みどり会) 鈴木 優子	○ -x			×	○ 20-22 11-21		M 1-1 G 2-2 P 73-43		2
山本 胡桃 (三浦学苑高校) 山村 美結	○ -x	○ 22-20 21-11		○ M 2-0 G 4-0 P 85-31				1	

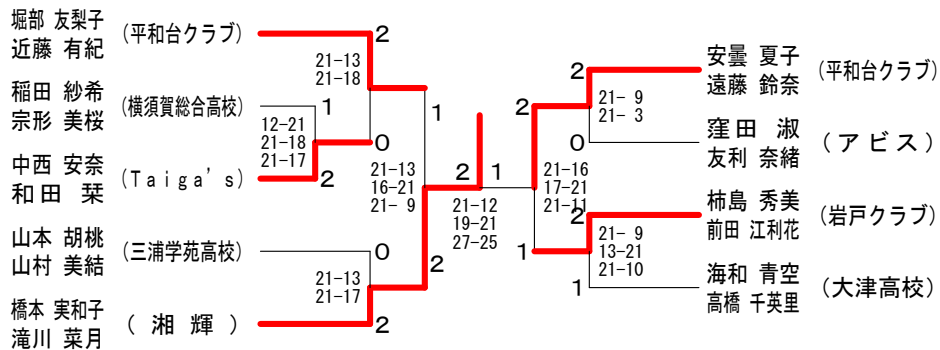
女子ダブルス2部 Fブロック	窪田友利	田利	末土	松持	鹿島中	島村	勝敗	順位	
窪田 淑友利 (アビス) 友利 奈緒			○ 21-13 21-13	○ 21-15 26-24			M 2-0 G 4-0 P 89-65		1
末松 香土持 (みどり会) 土持 洋子	×	×	×	○ 19-21 21-14 21-23			M 0-2 G 1-4 P 87-100		3
鹿島 淳子 (パール) 中村 卯子	×	×	○ 15-21 24-26	○ 21-19 14-21 23-21			M 1-1 G 2-3 P 97-108		2

女子ダブルス2部 Gブロック	柿前	島田	山馬	崎場	岡西	本條	勝敗	順位	
柿島 秀美 (岩戸クラブ) 前田 江利花			○ 21-14 20-22 21-8	○ 20-22 21-17 21-16			M 2-0 G 4-2 P 124-99		1
山崎 智子 (チーム53) 馬場 里美 (ユッキーズ)	×	×	×	○ 21-8 21-10			M 1-1 G 3-2 P 86-80		2
岡本 一枝 (レリッシュ) 西條 正子	×	×	×	○ 22-20 17-21 16-21	○ 8-21 10-21		M 0-2 G 1-4 P 73-104		3

女子ダブルス2部 Hブロック	中西和	西田	藤門	原馬	田五十	口五十嵐	勝敗	順位	
中西 安奈 (Taiga's) 和田 葉			○ -x	○ 21-16 21-14			M 2-0 G 4-0 P 84-30		1
藤原 昭美 (みどり会) 門馬 久美子	×	×	×	○ M 0-2 G 0-4 P 0-84				3	
田口 月 (湘南学院高校) 五十嵐 美月	×	×	○ 16-21 14-21	○ -x			M 1-1 G 2-2 P 72-42		2

女子ダブルス2部 Iブロック	稲宗	田形	安中	藤川	鈴木中	勝敗	順位		
稲田 紗希 (横須賀総合高校) 宗形 美桜			○ 21-7 21-5	○ 21-14 21-16			M 2-0 G 4-0 P 84-42		1
安藤 美千代 (パール) 中川 悦子	×	×	×	○ 15-21 12-21			M 0-2 G 0-4 P 39-84		3
鈴木 裕子 (沢山クラブ) 田中 昭子 (ステップ)	×	×	○ 14-21 16-21	○ 21-15 21-12			M 1-1 G 2-2 P 72-69		2

女子ダブルス2部 決勝トーナメント



平成29年度春季大会

平成29年4月9日 横須賀アリーナ

女子ダブルス3部 Aブロック	太田 遥果 蔭山 愛菜 (神明中学校)	森永 しおり 片桐 桃花 (追浜高校)	名取 美空 奈倉 衣緒里 (横須賀学院高校)	勝敗	順位
	○ 21-10 21-7	○ 21-7 21-11	M 2-0 G 4-0 P 84-35		1
	×	×	M 0-2 G 1-4 P 74-104		3
	×	○	M 1-1 G 2-3 P 80-99		2

女子ダブルス3部 Bブロック	尾崎 里奈 藤原 和奏 (坂本中学校)	諸岡 沙映 星野 菜々恵 (横須賀学院高校)	堀田 明日香 山田 奈穂 (横須賀総合高校)	勝敗	順位
	○ 21-6 21-4	○ 21-12 21-19	M 2-0 G 4-0 P 84-41		1
	×	×	M 0-2 G 0-4 P 33-84		3
	×	○	M 1-1 G 2-2 P 73-65		2

女子ダブルス3部 Cブロック	菱山 夏穂 富田 結 (坂本中学校)	戸村 由来 安達 香菜 (逗葉高校)	栗原 楓 知加良 薫 (横須賀学院高校)	勝敗	順位
	○ 21-12 21-16	○ 21-9 21-9	M 2-0 G 4-0 P 84-46		1
	×	○	M 1-1 G 2-2 P 70-73		2
	×	×	M 0-2 G 0-4 P 49-84		3

女子ダブルス3部 Dブロック	末松 耀 金子 輝香 (OBGジュニア)	岩間 優衣 齊藤 雪那 (横須賀学院高校)	村上 嬉実 高橋 美起子 (追浜高校)	勝敗	順位
	×	×	M 0-2 G 0-4 P 57-86		3
	○	×	M 1-1 G 2-2 P 73-77		2
	○	○	M 2-0 G 4-0 P 84-51		1

女子ダブルス3部 Eブロック	松本 すず 石渡 るり (追浜高校)	藤崎 萌果 中島 穂香 (不入斗中学校)	設楽 葉菜 向野 帆香 (湘南学院高校)	勝敗	順位
	×	×	M 0-2 G 0-4 P 70-85		3
	○	×	M 1-1 G 2-2 P 56-76		2
	○	○	M 2-0 G 4-0 P 84-49		1

女子ダブルス3部 Fブロック	富樫 渚 洪水 萌永 (追浜高校)	鎌田 秋乃 木村 奈緒 (三浦学苑高校)	寺田 遥 綾部 叶 (不入斗中学校)	勝敗	順位
	○	×	M 1-1 G 2-2 P 77-64		2
	×	×	M 0-2 G 0-4 P 45-84		3
	○	○	M 2-0 G 4-0 P 84-58		1

女子ダブルス3部 Gブロック	篠原 優奈 安藤 晴香 (追浜高校)	小池 周子 伊藤 禮子 (城北クラブ)	永井 彩絵 飯田 葵 (三浦学苑高校)	勝敗	順位
	○	○	M 2-0 G 4-0 P 84-46		1
	×	○	M 1-1 G 2-2 P 68-59		2
	×	×	M 0-2 G 0-4 P 37-84		3

女子ダブルス3部 Hブロック	飯田 紗衣 早野 美優 (追浜高校)	中山 愛理 青木 菜摘 (三浦学苑高校)	勝木 英生 橘川 朋佳 (大津高校)	勝敗	順位
	○	○	M 2-0 G 4-0 P 84-33		1
	×	○	M 1-1 G 2-2 P 56-67		2
	×	×	M 0-2 G 0-4 P 44-84		3

女子ダブルス3部 Iブロック	小菅 真里杏 長谷川 みどり (横須賀総合高校)	福田 華菜 花村 美輝 (横須賀学院高校)	西川 実希 岩崎 優利愛 (逗葉高校)	勝敗	順位
	×	×	M 0-2 G 0-4 P 50-84		3
	○	○	M 2-0 G 4-1 P 101-68		1
	○	×	M 1-1 G 3-2 P 88-87		2

女子ダブルス3部 Jブロック	川上 美咲 内田 聖美 (横須賀学院高校)	鈴木 みなみ 宮前 奈央 (大津高校)	荒井 理那 黒田 愛優彩 (横須賀総合高校)	勝敗	順位
	×	○	M 1-1 G 2-2 P 77-61		2
	○	○	M 2-0 G 4-0 P 85-50		1
	×	×	M 0-2 G 0-4 P 33-84		3



女子ダブルス3部 Kブロック	吉元 長島	吉長 島森	江藤 佐久間	勝敗	順位
吉元 楓賀 (横須賀学院高校) 長島 奈南	○	○	○	M 2-0 G 4-1 P 102-89	1
吉長 真理子 (湘南学院高校) 島森 愛	×	○	×	M 0-2 G 1-4 P 84-99	3
江藤 海輝 (津久井浜高校) 佐久間 文香	×	○	×	M 1-1 G 3-3 P 112-110	2

女子ダブルス3部 Lブロック	大久保 鈴木	永田 福島	緒方 方野	勝敗	順位
大久保 瑞貴 (逗葉高校) 鈴木 真裕	○	○	○	M 2-0 G 4-1 P 105-63	1
永田 千智 (横須賀学院高校) 福島 若菜	×	○	○	M 1-1 G 3-2 P 89-80	2
緒方 有花 (横須賀総合高校) 方野 七海	×	×	×	M 0-2 G 0-4 P 33-84	3

女子ダブルス3部 Mブロック	川原 久保寺	目黒 佐藤	関本 阿部	勝敗	順位
川原 明日香 (三浦学苑高校) 久保寺 杏奈	○	○	○	M 2-0 G 4-1 P 104-77	1
目黒 楓 (津久井浜高校) 佐藤 朱里 (明光高校)	×	○	○	M 1-1 G 3-2 P 96-93	2
関本 真夕 (追浜高校) 阿部 遥	×	×	×	M 0-2 G 0-4 P 54-84	3

女子ダブルス3部 Nブロック	板谷 相川	都留 安原	浅野 野田	勝敗	順位
板谷 みづ菜 (横須賀総合高校) 相川 萌奈	×	○	○	M 1-1 G 2-3 P 79-94	2
都留 ほのか (追浜高校) 安原 彩奈	○	○	○	M 2-0 G 4-0 P 84-48	1
浅野 佳子 (チェリー) 原田 恵美子	×	×	×	M 0-2 G 1-4 P 79-100	3

女子ダブルス3部 Oブロック	木村 亀倉	白井 間	岡安 斎藤	勝敗	順位
木村 結海 (緑ヶ丘高校) 亀倉 暖佳	×	×	×	M 0-2 G 0-4 P 26-84	3
白井 麻裕 (逗葉高校) 間 潤 伝美	○	○	○	M 2-0 G 4-0 P 84-35	1
岡安 智花子 (追浜高校) 斎藤 美侑	○	×	×	M 1-1 G 2-2 P 59-50	2

女子ダブルス3部 Pブロック	堤 松本	鈴木 栗原	佐藤 岩谷	勝敗	順位
堤 彩乃 (三浦学苑高校) 松本 ひかり	○	○	○	M 2-0 G 4-0 P 84-32	1
鈴木 友子 (緑ヶ丘高校) 栗原 明日香	×	×	×	M 0-2 G 0-4 P 19-84	3
佐藤 めい (明光高校) 岩谷 葵	×	○	○	M 1-1 G 2-2 P 69-56	2

女子ダブルス3部 決勝トーナメント

